



Unterputzgehäuse
Siedle Classic
GU CL 10-0

210007746-00

Produktbeschreibung

Gehäuse für die Unterputzmontage aus feuerverzinktem Stahlblech.

Zu jeder Frontplatte muss ein passendes Gehäuse bestellt werden.

Technische Daten

Abmessungen (mm) B x H x T: 154 x 468 x 65

Artikelinformationen

Artikel-Bezeichnung	Artikelbeschreibung	Farbe/Material	KG Artikel-Nr.
GU CL 10-0	Unterputzgehäuse Siedle Classic	Stahlblech verzinkt	D 210007746-00

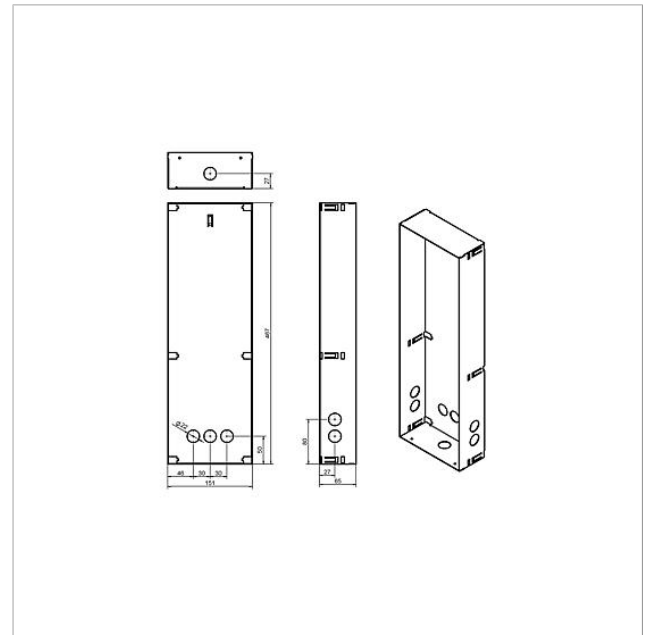


Unterputzgehäuse
Siedle Classic
GU CL 10-0

210007746

Seite 2

Zeichnungen / Montage





Unterputzgehäuse
Siedle Classic
GU CL 10-0

210007746

Seite 3

Weitere Dokumente

Siedle Classic Unterputzgehäuse
REACH und RoHs Konformität

Produktinformation

1,1 MB

[herunterladen](#)

Zusatzinformation

43,6 kB

[herunterladen](#)