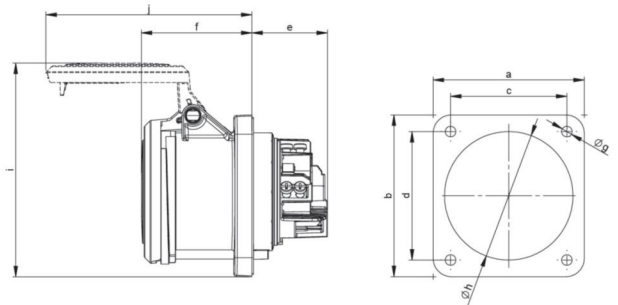


| | |
|---------------------|---|
| Artikel-Nr. | 3351-10fc |
| Bezeichnung | CEE-Anbausteckdose gerade (100x107) 63A 5p 10h IP44 POWER TWIST |
| Langbeschreibung | CEE-Anbausteckdose gerade (100x107) 63A 5p 10h IP44 POWER TWIST Gehäusematerial: PA6 Nennstrom: 63A Polzahl: 5 (3P+N+PE) Uhrzeit-Stellung: 10h Nennspannung/Frequenz: >50V~ / 100-300Hz Kontakte: Messing, mit Lamellenkontakt (CuBe) Anschlusstechnik: Rahmenklemmen mit Schrauben Abmessungen (Flansch/Bohrung): 100x107 mm / 77x85 mm Schutzart: IP44 |
| GTIN (EAN) | 9003399548390 |
| Ursprungsland | AT |
| Zolltarifnummer | 85366990 |
| Nettogewicht | 0,545 kg |
| Verpackungsmenge | 2 |
| Mindestbestellmenge | 2 |



| | |
|--------------------------------|----------------------------|
| ETIM 9.0 | EC001317 |
| IEC-Stromstärke | 63 A |
| Spannung nach EN 60309-2 | 50-500 V (100-300 Hz) grün |
| Polzahl | 5 |
| Uhrzeit-Stellung | 10 h |
| Kennfarbe | grün |
| Schutzart (IP) | IP44 |
| Anschlusstechnik | Schraubklemme |
| Steckrichtung | gerade |
| Werkstoff | Kunststoff |
| Kontaktmaterial | CuZn |
| Oberflächenbehandlung Kontakte | unbehandelt |
| Flanschmaß vertikal | 107 mm |
| Bohrlochabstand vertikal | 85 mm |
| Flanschmaß horizontal | 100 mm |
| Bohrlochabstand horizontal | 77 mm |



| | |
|-------------------------|----------------------|
| a | 100 mm |
| b | 107 mm |
| c | 77 mm |
| d | 85 mm |
| e | 50 mm |
| f | 75 mm |
| g | 7 mm |
| h | 85 mm |
| i | 142 mm |
| j | 138 mm |
| Leitung flexibel | 6-16 mm ² |
| Leitung starr | 6-25 mm ² |
| Kontaktschrauben | 200 Ncm |
| Abmantelungslänge | 100 mm |
| Abisolierlänge | 15-18 mm |
| Umgebungstemperatur | -25 – 40 °C |
| Temperaturbeständigkeit | -25 – 80 °C |





<https://www.pcelectric.at/shop/de/?func=detail&artnr=3351-10fc>

