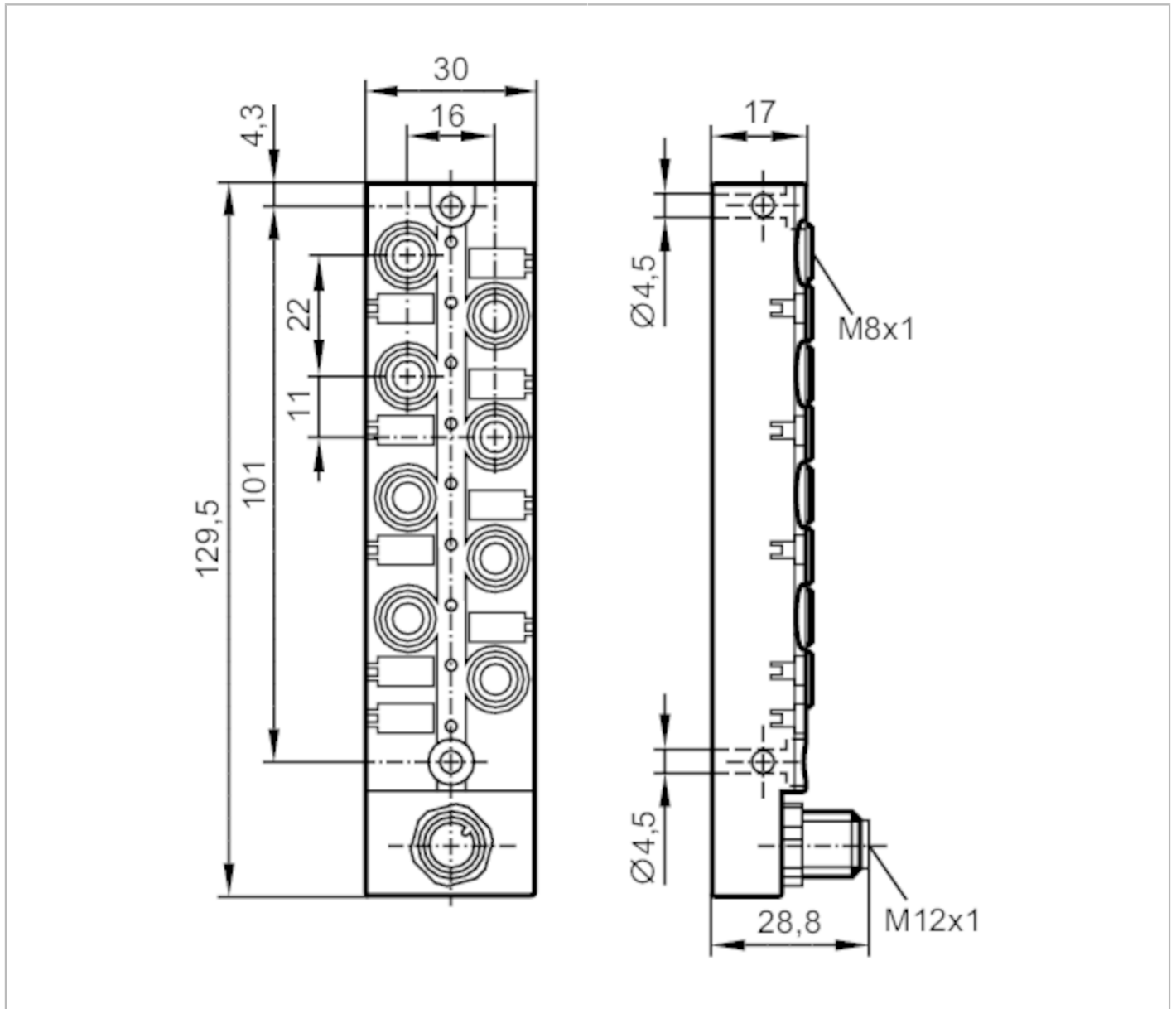


## Zentralverteiler

ZDO8F039MSS0000---STGH120MSS



### Einsatzbereich

Besondere Eigenschaft

Vergoldete Kontakte

### Elektrische Daten

Betriebsspannung	[V]	15...30 DC; ("supply class 2" gemäß cULus)
Schutzklasse		III
Strombelastbarkeit je Modul / Steckplatz	[A]	2
Strombelastbarkeit gesamt	[A]	2

### Ausgänge

Elektrische Ausführung

PNP

### Umgebungsbedingungen

Umgebungstemperatur	[°C]	-25...80
Umgebungstemperatur bewegt	[°C]	-5...60
Schutzart		IP 67; IP 68; (1 m / 7 Tage)

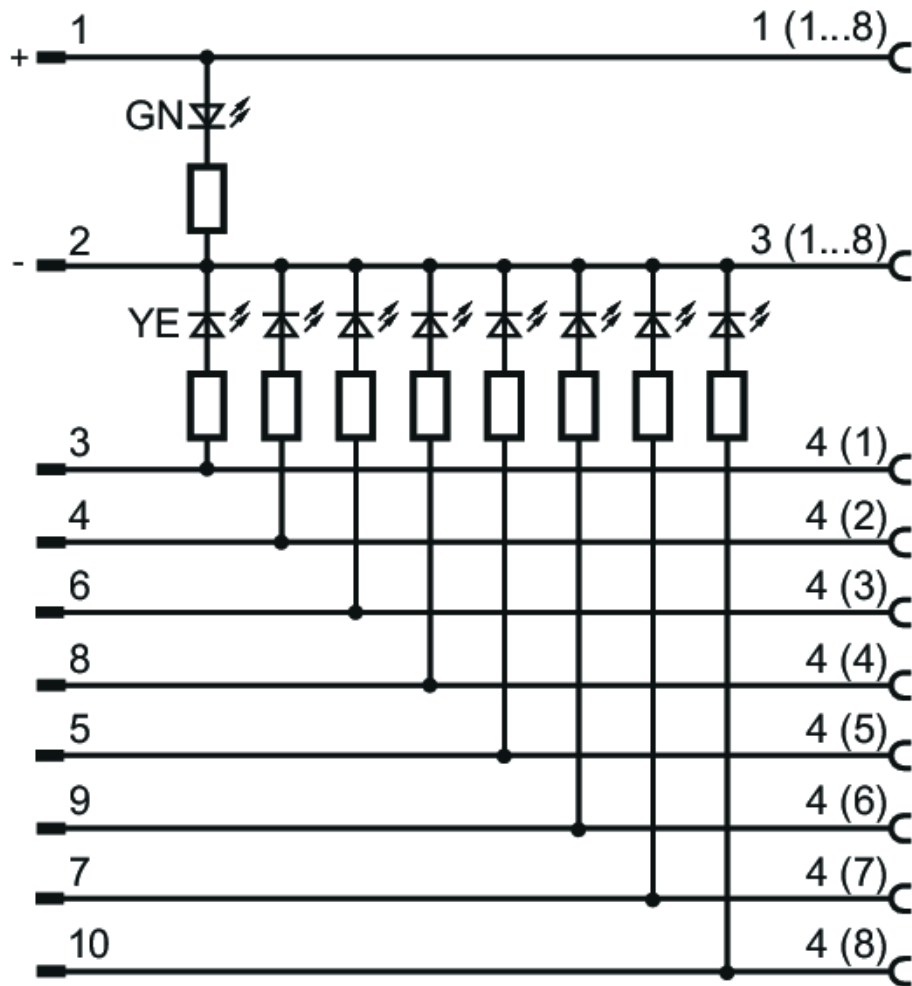


## Zentralverteiler

ZDO8F039MSS0000---STGH120MSS

Mechanische Daten		
Gewicht	[g]	128,5
Werkstoffe		PBT-GF20; Messing vernickelt
Anzahl Steckplätze Zentralverteiler		8
Ausführung Steckverbinder		M8
Anzeigen / Bedienelemente		
Anzeige	Schaltzustand	8 x LED, gelb
	Betrieb	1 x LED, grün
Zubehör		
Zubehör optional		Verschlusskappen, für M8-Buchsen, E73005
Bemerkungen		
Verpackungseinheit		1 Stück
Elektrischer Anschluss - Anschluss		
Steckverbindung: 1 x M12; Griffkörper: PBT-GF 20 / Messing, vernickelt; Kontakte: vergoldet; Anzugsdrehmoment: 0,8...1,5 Nm		

### Anschluss



### Elektrischer Anschluss - Steckplatz

Steckverbindung: 8 x M8; Griffkörper: PBT-GF 20 / Messing, vernickelt; Kontakte: vergoldet; Anzugsdrehmoment: 0,8...1,5 Nm

