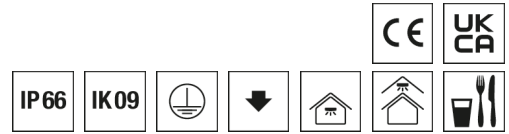


Hallenstrahler HERO2



Artikelnummer **0637961**

GTIN **4029299961010**

DeepLink Datenblatt <https://www.ridi.de/go/0637961>



Produktbeschreibung

Hallenstrahler der HERO2-Produktfamilie. Lichtlenkung durch Linse, Ausstrahlungscharakteristik symmetrisch, tiefstrahlend, Lichtaustritt direkt. Leuchtmittel LED-M eingebaut, Austausch durch Fachkraft möglich. Die Leuchte generiert einen Bemessungslichtstrom von 14540 lm in Lichtfarbe 840, Lichtstrom einstellbar: stufenlos. Die hohe LED-Lebensdauer ermöglicht einen langen Einsatz bei gleichbleibender Beleuchtungsgüte. Hohe Lichtqualität durch eine Farbortoleranz von < 3 SDCM. Gehäuse aus Aluminium, verkehrsweiß, ähnlich RAL 9016, Schutzart IP66. Abdeckung aus PC klar. Pendelmontage (Kette, Seil) mit entsprechenden Befestigungsätzen. Wandmontage mit entsprechendem Zubehör. Mit elektronischem Betriebsgerät DALI-2. Austausch durch Fachkraft möglich. Nennspannung 220 - 240 V AC/DC 50 - 60 Hz.

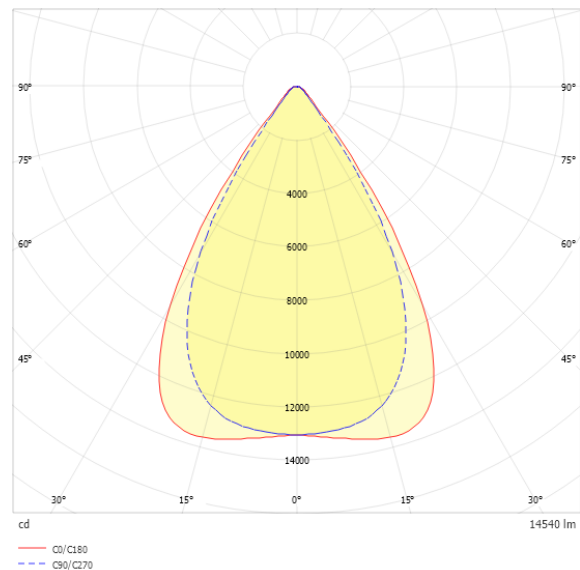
Kurzinformationen

Montageart	Anbau Pendel
Schutzart	IP66
Schutzklasse	I
Zulässige Umgebungstemperatur	-25 - 70 °C
Nennspannung	220 - 240 V
Art der Steuerung	DALI-2
Farbtemperatur	4000 K
Farbwiedergabeindex Ra	≥ 80
Bemessungslichtstrom	14540 lm
Bemessungsleistung	80,0 W
Leuchteffizienz	182 lm/W
Bemessungslebensdauer L80B50 (tq = 25 °C)	100.000 h
Dieses Produkt enthält Lichtquellen der Energieeffizienzklasse	C

Nachhaltigkeit



Lichtverteilungskurve



Blendungsbewertung R_{UG} (4H/8H)

R _{UG} längs	21.9
R _{UG} quer	20.5

Allgemein

Produktkategorie	Hallenstrahler
Einsatzbereich	Lebensmittel Sport- und Mehrzweckhallen
Einsatzbereich HACCP	Produktion Unverpackte Lebensmittel
Leuchtenform	rechteckig
Verstellbarkeit	starr
Mit Sensor	Nein
Mit Notlichtelement	Nein
Mit Schalter	Nein
Mit Steckdose	Nein
BEG-förderfähig	Ja
Garantie	5 Jahre
Wartungskategorie	E

Montage

Montageart	Anbau Pendel
Montageort	Decke
Geeignet für Lichtbandkonfiguration	Nein
Anschlussart	Steckklemme
Länge der Anschlussleitung	0,65 m
Art der Verdrahtung	Abschluss
Anzahl Pole	5
Leiterquerschnitt	0,5 - 2,5 mm ²

Gehäuse

Farbe	verkehrsweiß, ähnlich RAL 9016
Schutzart	IP66
Stoßfestigkeitsgrad	IK09
Glühdrahtprüfung	650 °C
Zulässige Umgebungstemperatur	-25 - 70 °C
Einbau in isolierte Decke möglich	Nein
Werkstoff des Gehäuses	Aluminium
Oberflächenbehandlung des Gehäuses	pulverbeschichtet
Werkstoff der Abdeckung	PC klar

Elektrische Ausführung

Art der Steuerung	DALI-2
Nennspannung	220 - 240 V
Frequenz	50 - 60 Hz
Spannungsart	AC/DC
Bemessungsleistung	80,0 W
Schutzklasse	I
Anzahl der Betriebsgeräte	1

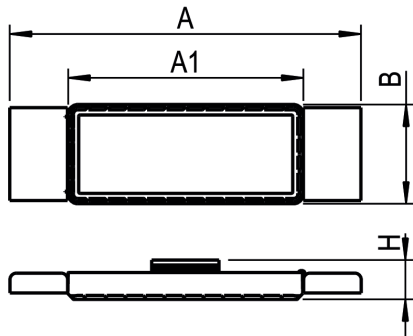
Lichttechnik

Lichtlenker	Linse
Farbe des Rasters	weiß
Lichtaustritt	direkt
Lichtverteilung	symmetrisch
Ausstrahlungscharakteristik	tiefstrahlend
Ausstrahlungswinkel	67°
Ausstrahlungswinkel einstellbar	nein
UGR-Klasse	≤ 22
Lichtstrom einstellbar	stufenlos
Bemessungslichtstrom	14540 lm
Leuchteneffizienz	182 lm/W
Lichtstromanteil oberer Halbraum	0,00 %
Lichtstromanteil unterer Halbraum	100,00 %

Leuchtmittel

Leuchtmittel	LED-M
Inklusive Leuchtmittel	Ja
Farbwiedergabeindex Ra	≥ 80
Farbwiedergabeindex R9	0
Farbtemperatur	4000 K
Lichtfarbe	840
Farbtemperatur einstellbar	Nein
Farborttoleranz (SDCM)	< 3 SDCM
Photobiologische Sicherheit	RG1
Bemessungslebensdauer L80B50 (t _q = 25 °C)	100.000 h
Bemessungslebensdauer L80B10 (t _q = 25 °C)	50.000 h
Maximale Umgebungstemperatur L80B50 = 50.000 h	50 °C

Maßzeichnung



Abmessungen

Maß L	528 mm
Maß B	160 mm
Maß H	64 mm
Maß A	567 mm
Maß A1	380 mm
Nettogewicht	2,900 kg

Zubehör

Artikelbezeichnung	Artikelnummer	Produktbeschreibung
VLKH	0205888	Karabinerhaken, maximale Belastung 20 kg, 1 Stück
ZBS-KA HER02	0206073	Kettenabhängung HER02 aus Stahl
TRA 008 KETTE GALV. VERZ.	0200251	Knotenkette DIN 5686, Durchmesser 3,1 mm, verzinkt, maximale Belastung 20 kg, Länge 1 m
VLBP	0205887	Platte mit Öse für Deckenbefestigung, maximale Belastung 20 kg, 1 Stück
ZBS-WH HER02-1500	0206070	Wandhalterung für HER02-1500, weiß

HACCP

Diese Leuchten entsprechen den Vorgaben des Lebensmittelrechtes im Sinne der Verordnung (EG) Nr. 852/2004 (HACCP) Anlage II Kapitel I Ziffer 2 a, b Kapitel II Ziffer 1c im Bereich von Leuchten.

Sie sind geeignet für den Einsatz in Verkaufs- und Lagerflächen für unverpackte Lebensmittel.

Sie sind geeignet für den Einsatz in Produktionsbereichen für Lebensmittel ohne Einsatz von Hochdruckreinigern.

Ausschreibungstext

Hallenstrahler der HERO2-Produktfamilie. Lichtlenkung durch Linse, Ausstrahlungscharakteristik symmetrisch, tiefstrahlend, Lichtaustritt direkt. Leuchtmittel LED-M eingebaut, Austausch durch Fachkraft möglich. Die Leuchte generiert einen Bemessungslichtstrom von 14540 lm in Lichtfarbe 840, Lichtstrom einstellbar: stufenlos. Die hohe LED-Lebensdauer ermöglicht einen langen Einsatz bei gleichbleibender Beleuchtungsgüte. Hohe Lichtqualität durch eine Farbortoleranz von < 3 SDCM. Gehäuse aus Aluminium, verkehrsweiß, ähnlich RAL 9016, Schutzart IP66. Abdeckung aus PC klar. Pendelmontage (Kette, Seil) mit entsprechenden Befestigungssätzen. Wandmontage mit entsprechendem Zubehör. Mit elektronischem Betriebsgerät DALI-2. Austausch durch Fachkraft möglich. Nennspannung 220 - 240 V AC/DC 50 - 60 Hz.

Artikelnummer: 0637961
Artikelbezeichnung: HERO2DAWS840T1500
Produktkategorie: Hallenstrahler
Einsatzbereich: LebensmittelSport- und Mehrzweckhallen
Einsatzbereich HACCP: ProduktionUnverpackte Lebensmittel
Leuchtenform: rechteckig
Verstellbarkeit: starr
Maß L: 528 mm
Maß B: 160 mm
Maß H: 64 mm
Montageart: AnbaulPendel
Montageort: Decke
Anschlussart: Steckklemme
Länge der Anschlussleitung: 0,65 m
Art der Verdrahtung: Abschluss
Anzahl Pole: 5
Leiterquerschnitt: 0,5 - 2,5 mm²
Farbe: verkehrsweiß, ähnlich RAL 9016
Schutzart: IP66
Stoßfestigkeitsgrad: IK09
Glühdrahtprüfung: 650 °C
Zulässige Umgebungstemperatur: -25 - 70 °C
Werkstoff des Gehäuses: Aluminium
Oberflächenbehandlung des Gehäuses: pulverbeschichtet
Werkstoff der Abdeckung: PC klar
Art der Steuerung: DALI-2
Nennspannung: 220 - 240 V
Frequenz: 50 - 60 Hz
Spannungsart: AC/DC
Bemessungsleistung: 80,0 W
Schutzklasse: I
Lichtlenker: Linse
Farbe des Rasters: weiß
Lichtaustritt: direkt
Lichtverteilung: symmetrisch
Ausstrahlungscharakteristik: tiefstrahlend
UGR-Klasse: ≤ 22
Lichtstrom einstellbar: stufenlos
Bemessungslichtstrom: 14540 lm
Leuchteneffizienz: 182 lm/W
Leuchtmittel: LED-M
Inklusive Leuchtmittel: Ja
Farbwiedergabeindex Ra: ≥ 80
Farbtemperatur: 4000 K
Lichtfarbe: 840
Farbortoleranz (SDCM): < 3 SDCM
Photobiologische Sicherheit: RG1
Bemessungslebensdauer L80B50 (t_q = 25 °C): 100.000 h
Bemessungslebensdauer L80B10 (t_q = 25 °C): 50.000 h
Energieeffizienzklasse Leuchtmittel: C