

Wandsteckdose - Gehäusegröße 80x70



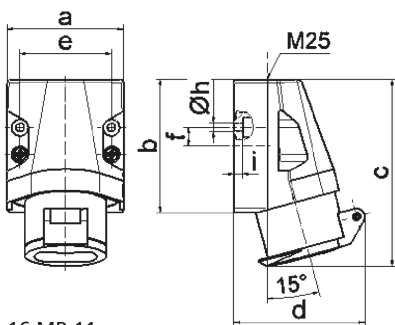
Artikelbeschreibung	
BALS-Art.-Nr	4107
EAN	4024941041072
Produktgruppe	Kleinspannungs-Wandsteckdose
Stromstärke	16A
Polzahl	3p
Polzahl	3P
Lage des Schutzkontaktes	10h
Spannung	20 bis 25 und 40 bis 50V
Frequenz	Gleichstrom (DC)

Artikelbeschreibung	
Schutzart	IP44
Kennfarbe	grau
Gerätefarbe	Klappdeckel grau RAL 7035, Gehäuseunterteil grau RAL 7035, Gehäuseoberteil grau RAL 7035, Kragen grau RAL 7035
Anschluss technik	mit Schraubklemme
Maximaler Leiterquerschnitt	10,0 qmm
Kabeleinführung	1xM25 oben
Geräte-Höhe	113mm
Geräte-Breite	70mm
Geräte-Tiefe	79mm
Gehäusegrösse	80x70 mm (HxB)
Gehäusematerial	Polyamid
Kontakte	Der Kontaktträger ist aus Polyamid, Die Kontakte sind Messing vernickelt

sonstige technische Eigenschaften	
	Die Leitungseinführung ist einmal oben offen

Logistikdaten	
Einzelgewicht	0.194 kg / Stück
Verpackungsart	Karton
Inhaltsmenge	10 ST
EAN	4024941836524

Logistikdaten	
Länge	245 mm
Breite	177 mm
Höhe	185 mm
Gewicht	2.073 kg
Volumen	7'140 ccm



16 MB 11

Ampere	16	16	32	32		
Polzahl	2	3	2	3		
a	70,0	70,0	70,0	70,0		
b	80,0	80,0	80,0	80,0		
c	113,0	113,0	113,0	113,0		
d	80,0	80,0	80,0	80,0		
e	55,0	55,0	55,0	55,0		
f	11,0	11,0	11,0	11,0		
h ø	5,2	5,2	5,2	5,2		
i	5,0	5,0	5,0	5,0		
Leiter mm ² min	4	4	4	4		
Leiter mm ² max	10	10	10	10		