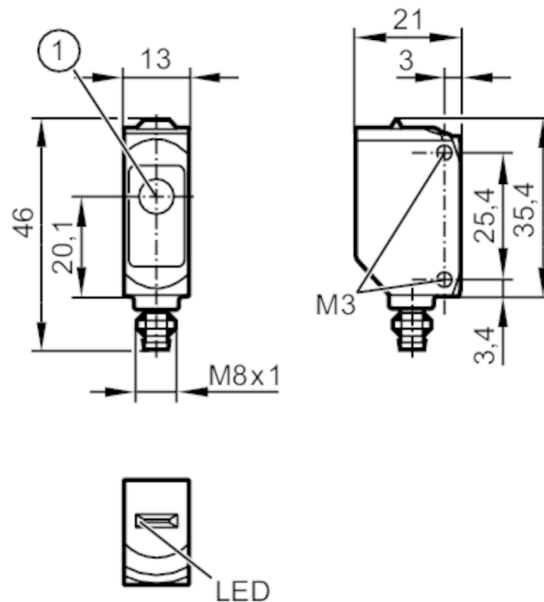




Einweglichtschränke Sender

O6S-OOKG/AS/4P



1: Lichtaustritt



Produktmerkmale

Lichtart	Rotlicht
Gehäuse	Quaderförmig
Abmessungen [mm]	35,4 x 13 x 21

Einsatzbereich

Funktionsprinzip	Einweglichtschränke
------------------	---------------------

Elektrische Daten

Betriebsspannung [V]	10...30 DC
Stromaufnahme [mA]	11; ((24 V))
Schutzklasse	III
Lichtart	Rotlicht
Wellenlänge [nm]	633

Erfassungsbereich

Sender / Empfänger	Sender
Reichweite [m]	< 10
Max. Lichtfleckdurchmesser [mm]	300
Lichtfleckabmessungen gelten für	bei maximaler Reichweite

Umgebungsbedingungen

Umgebungstemperatur [°C]	-25...60
Schutzart	IP 65; IP 67



Einweglichtschränke Sender

O6S-OOKG/AS/4P

Zulassungen / Prüfungen

EMV	EN 60947-5-2	
MTTF [Jahre]	2600	
UL-Zulassung	Zulassungsnummer UL	E002

Mechanische Daten

Gewicht [g]	17,6	
Gehäuse	Quaderförmig	
Abmessungen [mm]	35,4 x 13 x 21	
Werkstoffe	Gehäuse: ABS; PPSU; Steckergewinde: Messing beschichtet; Dichtung: EPDM	
Optikwerkstoff	PMMA	
Ausrichtung Optik	seitliche Optik	
Werkstoff Überwurfmutter	Messing, beschichtet	
Anzugsdrehmoment [Nm]	0,5	

Anzeigen / Bedienelemente

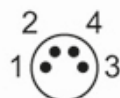
Anzeige	Betrieb	1 x LED, grün
---------	---------	---------------

Bemerkungen

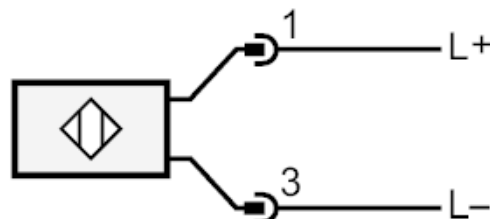
Bemerkungen	Betriebsspannung "supply class 2" gemäß cULus	
Verpackungseinheit	1 Stück	

Elektrischer Anschluss

Steckverbindung: 1 x M8; Arretierung: Messing, beschichtet



Anschluss



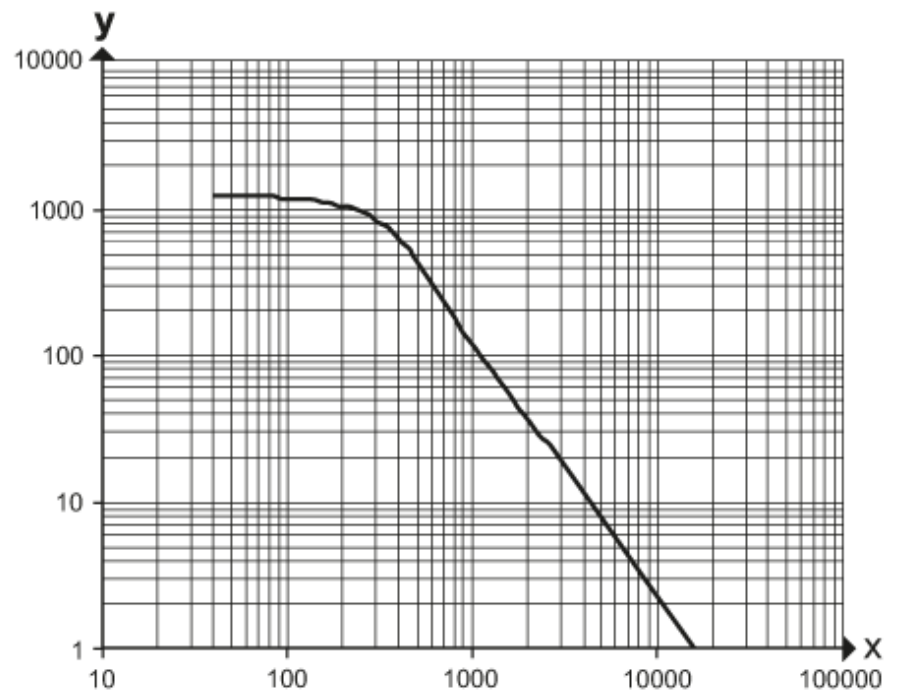


Einweglichtschranke Sender

O6S-00KG/AS/4P

Diagramme und Kurven

Funktionsreservekurve



x: Abstand [mm]

y: Funktionsreservefaktor