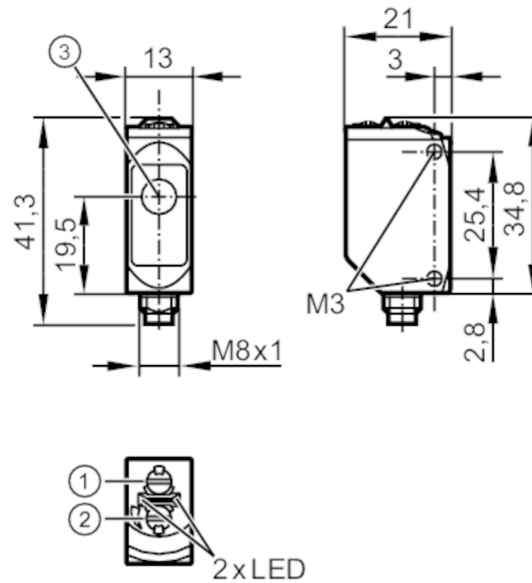




## Einweglichtschranke Empfänger

O6E-FPKG/AS/4P



- 1: Schalter Ausgangsfunktion
- 2: Potentiometer Empfindlichkeit
- 3: Lichteintritt



### Produktmerkmale

|                  |                |
|------------------|----------------|
| Lichtart         | Rotlicht       |
| Gehäuse          | Quaderförmig   |
| Abmessungen [mm] | 34,8 x 13 x 21 |

### Einsatzbereich

|                  |                     |
|------------------|---------------------|
| Funktionsprinzip | Einweglichtschranke |
|------------------|---------------------|

### Elektrische Daten

|                      |             |
|----------------------|-------------|
| Betriebsspannung [V] | 10...30 DC  |
| Stromaufnahme [mA]   | 7; ((24 V)) |
| Schutzklasse         | III         |
| Verpolungsschutz     | ja          |
| Lichtart             | Rotlicht    |
| Wellenlänge [nm]     | 633         |

### Ausgänge

|  |                                      |
|--|--------------------------------------|
| Elektrische Ausführung                                   | PNP                                  |
| Ausgangsfunktion   | Hell-/Dunkelschaltung; (umschaltbar) |
| Max. Spannungsabfall Schaltausgang DC [V]                | 2,5                                  |
| Dauerhafte Strombelastbarkeit des Schaltausgangs DC [mA] | 100                                  |
| Schaltfrequenz DC [Hz]                                   | 1000                                 |
| Kurzschlusschutz   | ja                                   |
| Ausführung Kurzschlusschutz                              | getaktet                             |



## Einweglichtschranke Empfänger

O6E-FPKG/ASJ/4P

| Erfassungsbereich            |  |                             |
|------------------------------|--|-----------------------------|
| Sender / Empfänger           |  | Empfänger                   |
| Reichweite [m]               |  | < 10                        |
| Reich-/Tastweite einstellbar |  | ja                          |
| Umgebungsbedingungen         |  |                             |
| Umgebungstemperatur [°C]     |  | -25...80                    |
| Schutzart                    |  | IP 65; IP 67; IP 68; IP 69K |
| Zulassungen / Prüfungen      |  |                             |
| EMV                          | EN 60947-5-2   |                             |
| MTTF [Jahre]                 | 1014   |                             |
| UL-Zulassung                 | Zulassungsnummer UL  | E001                        |
| Mechanische Daten            |  |                             |
| Gewicht [g]                  | 34,2   |                             |
| Gehäuse                      | Quaderförmig   |                             |
| Abmessungen [mm]             | 34,8 x 13 x 21   |                             |
| Werkstoffe                   | Gehäuse: 1.4404 (Edelstahl / 316L); Kunststoff: PPSU; Dichtung: EPDM |                             |
| Optikwerkstoff               | PMMA   |                             |
| Ausrichtung Optik            | seitliche Optik  |                             |
| Anzeigen / Bedienelemente    |  |                             |
| Anzeige                      | Schaltzustand  | 1 x LED, gelb               |
|                              | Betrieb  | 1 x LED, grün               |
| Bemerkungen                  |  |                             |
| Bemerkungen                  | Betriebsspannung "supply class 2" gemäß cULus                        |                             |
| Verpackungseinheit           | 1 Stück  |                             |
| Elektrischer Anschluss       |  |                             |
| Steckverbindung: 1 x M8      |  |                             |
|                              |  |                             |

## Einweglichtschranke Empfänger

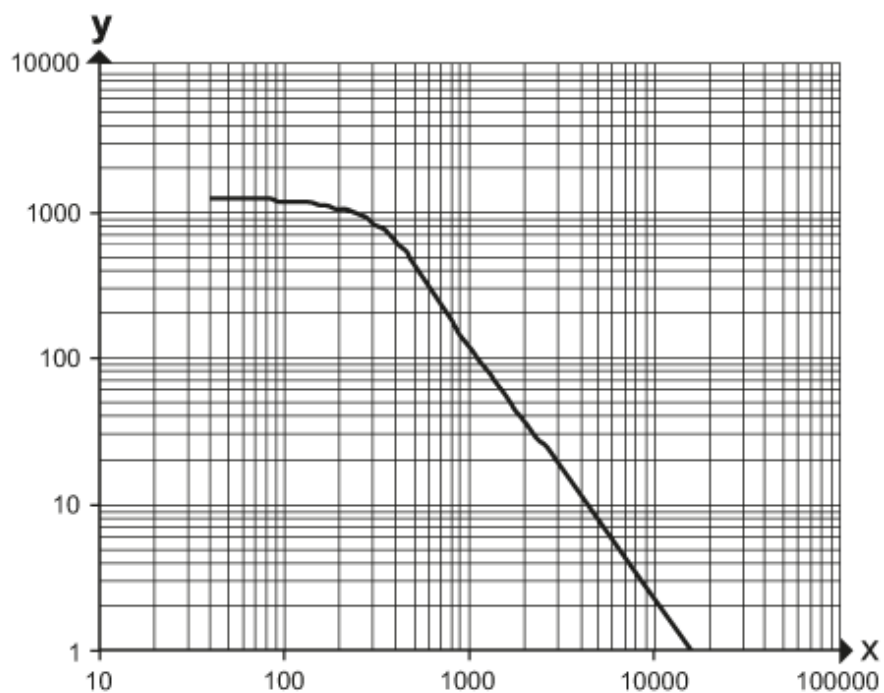
O6E-FPKG/AS/4P

### Anschluss



### Diagramme und Kurven

#### Funktionsreservekurve



x: Abstand [mm]

y: Funktionsreservfaktor