



Rettungszeichenleuchte Art.-Nr.: KCD411WL

Schlanke konvexe Rettungszeichenleuchte aus Kunststoff für Deckenmontage. Rettungszeichenleuchte mit steckbarem, lösungsmittelfreien, innenliegenden Piktogrammset standardmäßig im Lieferumfang enthalten. Gem. DIN EN 60598-1, DIN EN 60598-2-22 und DIN EN 1838.

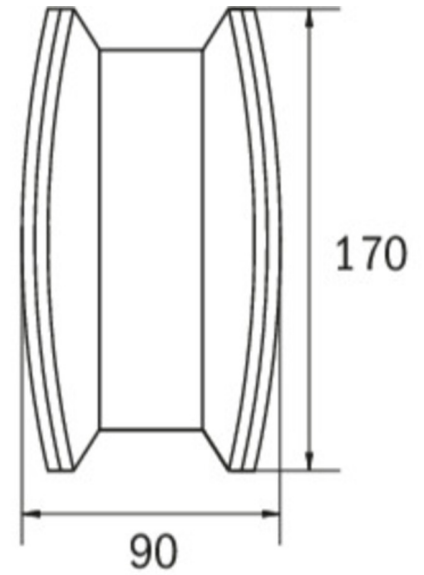
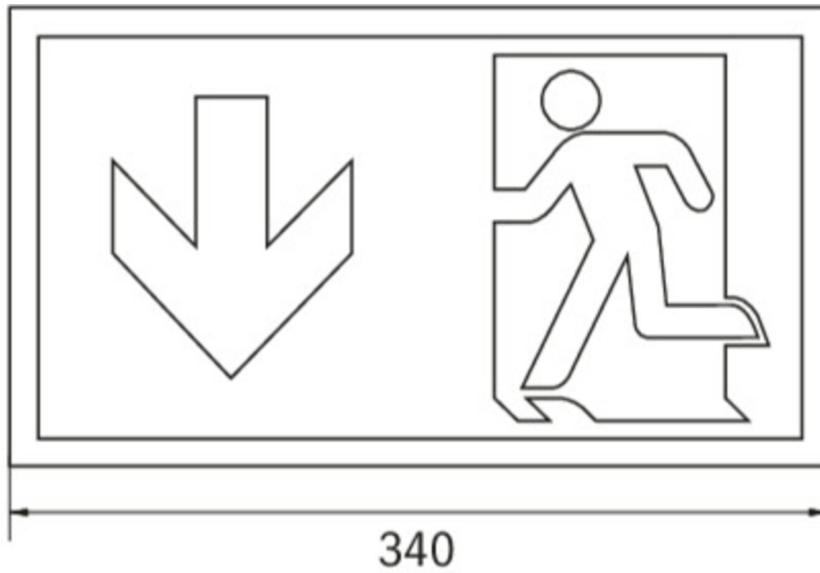


TECHNISCHE DATEN

Leuchtentyp	Rettungszeichenleuchte
Montageart	Deckenanbau
Erkennungsweite	30 m
Piktogramm	Set
Gehäusematerial	Kunststoff
Farbe	RAL 9003
Schutzart IP	40
Schlagfestigkeitsgrad IK	≥ 3
Schutzklasse	1
Umgebungstemp. DS	-5 °C / 40 °C
Umgebungstemp. BS	-5 °C / 40 °C
Länge	90 mm
Breite	340 mm
Höhe	170 mm
Gewicht	0.86 kg
Gewicht inkl. Verp.	0.97 kg
Zolltarifnummer	94056120
Ursprungsland	Deutschland
EAN	4260766552137



TECHNISCHE ZEICHNUNG



ZUBEHÖR

- KCAWW - KC Kunststoff Wandausleger weiß
- DSA - Seilabhängung (Standardlänge 1,5m)
- 2PW-EB - 2x PW - Pendel Weiß 500mm vorverdrahtet
- WKL - Aufpreis für 2 x Kettenösen