

EZR 30/4 B



Kurzinformation

Axial-Rohrventilator, DN 300, Wechselstrom

Einsatzbeispiele

Maschinenabsaugung, Ausstellungsraum, Meisterbüro, Werkstatt, Fabrikationsstätte

Artikelnummer 0086.0004

Technische Daten

Fördervolumen	1.800 m³/h
Drehzahl	1.425 1/min
Lauftradtyp	axial
Drehzahlsteuerbar	✓
Reversierbarkeit	✓
Spannungsart	Wechselstrom
Bemessungsspannung	230 V
Netzfrequenz	50 Hz
Nennleistung	90 W
I _{Nenn}	0,41 A
I _{Max}	0,51 A
Schutzart	IP 55
Wärmeklasse	B
Polumschaltbar	–
Einbaulage	waagrecht / senkrecht
Material	Stahlblech, verzinkt
Gewicht	8,5 kg
Nennweite	300 mm
Breite	380 mm
Höhe	424 mm
Tiefe	300 mm
Fördermitteltemperatur bei Nennstrom	60 °C
Fördermitteltemperatur bei I _{Max}	-20 °C bis 60 °C
Verpackungseinheit	1 Stück
Sortiment	C
GTIN (EAN)	4012799860044

EZR 30/4 B

Schallleistungspegel im Oktavspektrum

	63 Hz	125 Hz	250 Hz	500 Hz	1 kHz	2 kHz	4 kHz	8 kHz	Gesamt
L_{WA2}, S1 (dB(A))	25	34	31	27	30	27	24	18	38
L_{WA2}, S2 (dB(A))	21	44	42	46	45	43	38	29	52
L_{WA2}, S3 (dB(A))	23	46	47	49	50	47	43	31	55
L_{WA2}, S4 (dB(A))	24	50	48	50	51	47	43	31	57
L_{WA2}, S5 (dB(A))	25	55	49	50	51	48	44	32	59
L_{WA5}, S1 (dB(A))	20	41	55	41	41	42	32	22	56
L_{WA5}, S2 (dB(A))	26	48	55	58	56	58	53	40	64
L_{WA5}, S3 (dB(A))	27	52	57	62	58	60	55	43	66
L_{WA5}, S4 (dB(A))	28	57	58	63	59	61	55	44	67
L_{WA5}, S5 (dB(A))	29	61	59	63	59	61	56	44	68
L_{WA6}, S1 (dB(A))	20	41	55	41	41	42	32	22	56
L_{WA6}, S2 (dB(A))	26	48	55	58	56	58	53	40	64
L_{WA6}, S3 (dB(A))	27	52	57	62	58	60	55	43	66
L_{WA6}, S4 (dB(A))	28	57	58	63	59	61	55	44	67
L_{WA6}, S5 (dB(A))	29	61	59	63	59	61	56	44	68

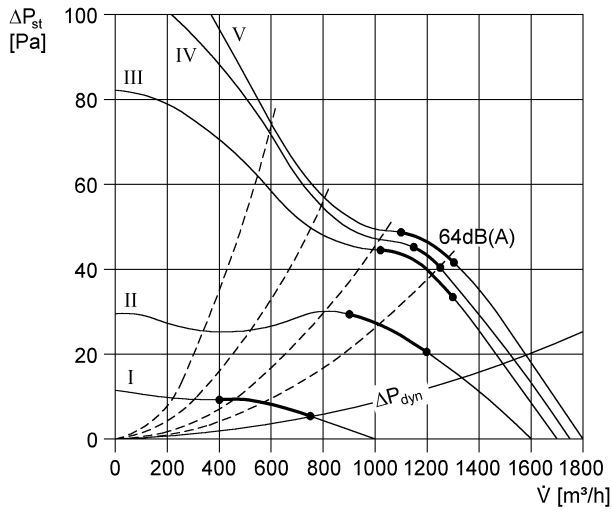
L_{WA2} = Gehäuse-Schallleistungspegel in dB

L_{WA5} = Freiansaug-Schallleistungspegel in dB

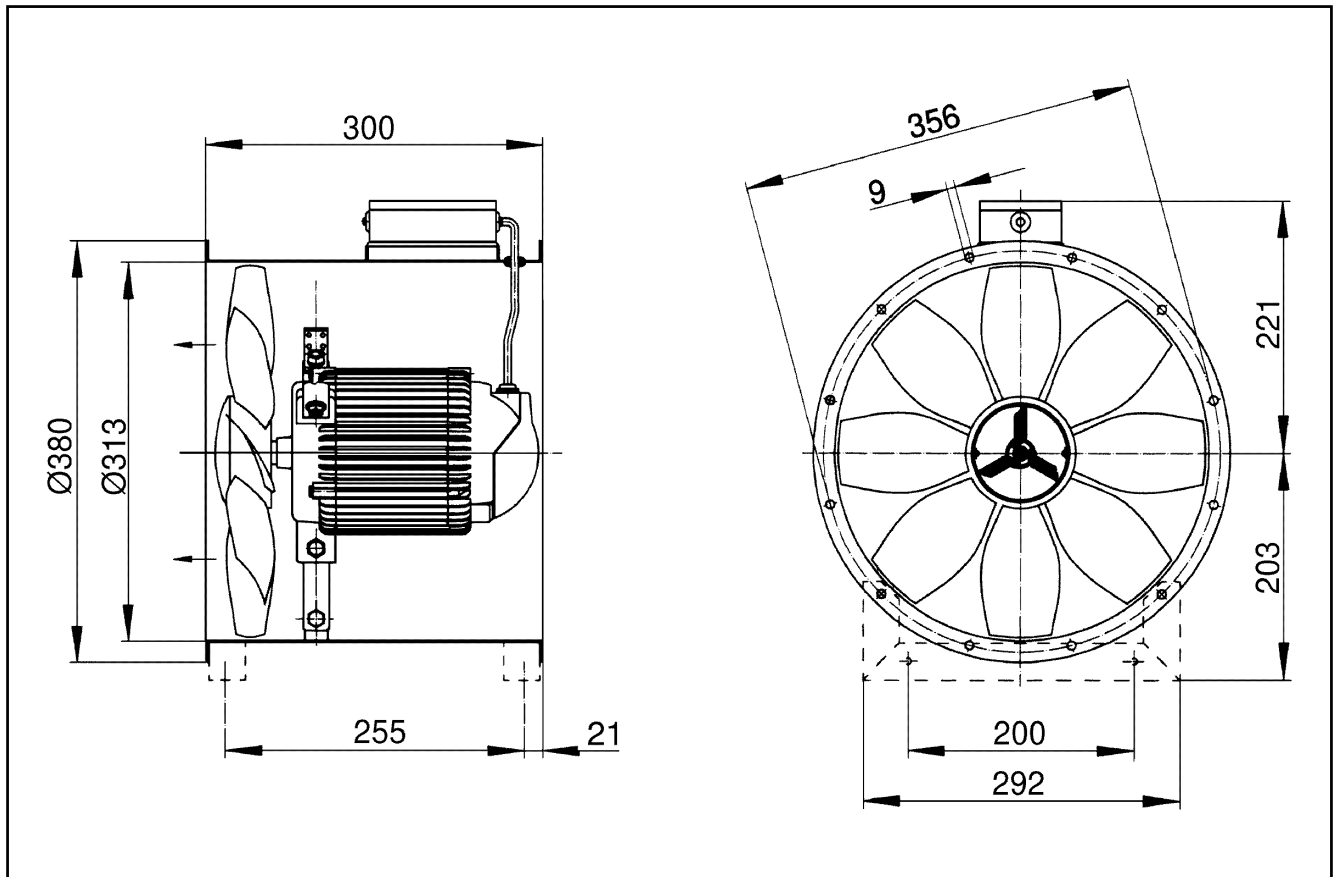
L_{WA6} = Freiausblas-Schallleistungspegel in dB

EZR 30/4 B

Kennlinie



Maßzeichnung [mm]



Anzahl der Flanschbohrungen: 8