

# Schutzkontakt- Wandsteckdose - belgisch/französisches System



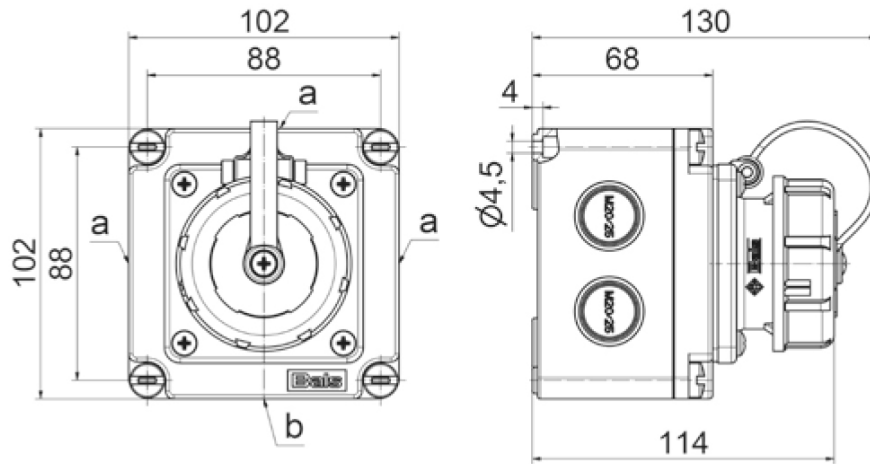
Artikelbeschreibung	
BALS-Art.-Nr	7246
EAN	4024941937993
Produktgruppe	Schutzkontakt-Wandsteckdose gerade
Stromstärke	16A
Polzahl	3p
Polzahl	2P+PE
Spannung	250V
Frequenz	Wechselstrom (AC)

<b>Artikelbeschreibung</b>	
Schutzart	IP67
Kennfarbe	blau
Gerätefarbe	Gehäuse blau RAL 5015, Klappdeckel blau RAL 5015, Bajonettring grau RAL 7035
Anschluss technik	Kopfschraubenklemme
Maximaler Leiterquerschnitt	4,0 qmm
Kabeleinführung	3 Seiten je 2x M20/25, 1 Seite je 1x M20/25
Geräte-Höhe	102mm
Geräte-Breite	102mm
Geräte-Tiefe	130mm
Gehäusegrösse	102x102 mm (HxB)
Gehäusematerial	Polyamid
Kontakte	Der Kontaktträger ist aus hochwärmebeständigem Material, Die Kontakte sind Messing vernickelt

<b>sonstige technische Eigenschaften</b>	
	Alle Kabeleinführungen sind zum Ausbrechen

<b>Logistikdaten</b>	
Einzelgewicht	0.313 kg / Stück
Verpackungsart	Tüte
Inhaltsmenge	1 ST
EAN	4024941937993

Logistikdaten	
Länge	130 mm
Breite	102 mm
Höhe	102 mm
Gewicht	0.314 kg
Volumen	1'352.52 ccm
Verpackungsart	Karton
Inhaltsmenge	10 ST
EAN	4024941835787
Länge	325 mm
Breite	217 mm
Höhe	210 mm
Gewicht	3.336 kg
Volumen	13'588.4 ccm



a	2xM20/M25
b	1xM20/M25

**18 MB 114**