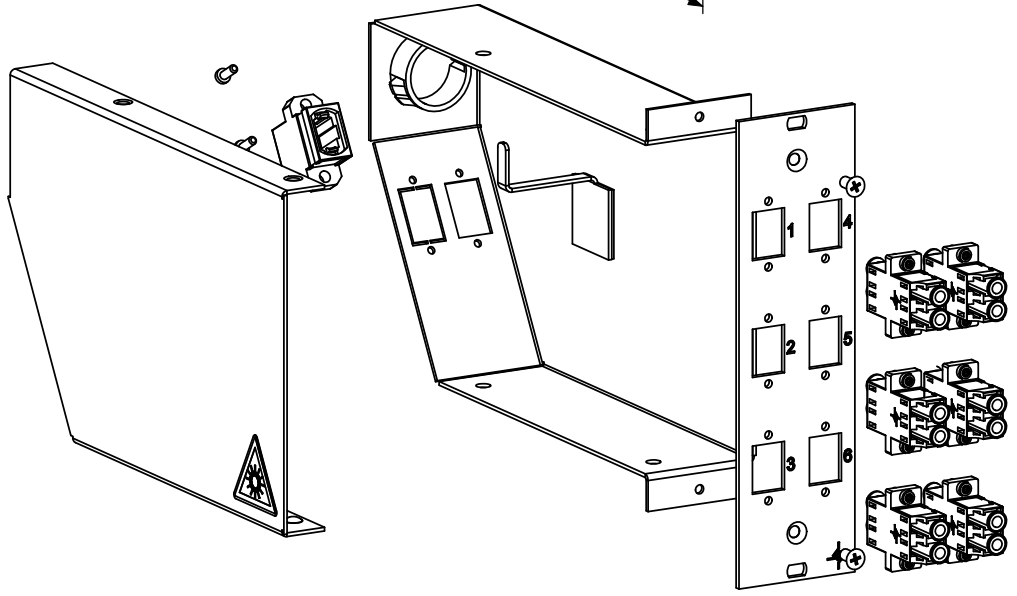
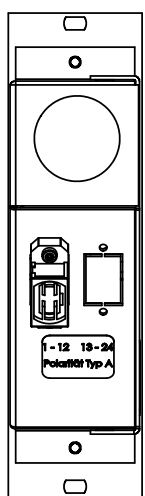
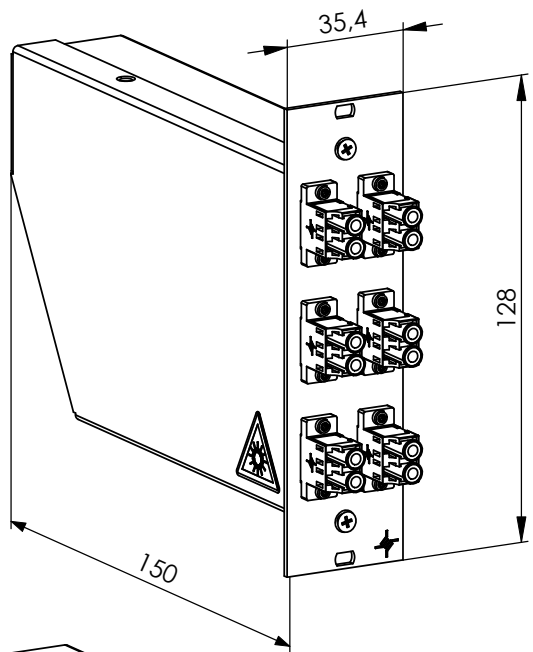
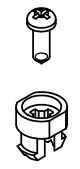



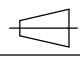
Foto ähnlich!



Befestigungselemente je zwei Mal in Druckverschlussbeutel beigelegt

(a)



a	21847	05.05.10	LT	2009	Datum/ date	Name/ name	Gewicht/ weight [g]	Oberfläche/ surface [mm²]	Werkstoff/ material	Stahlblech	
				gez./ drawn	20.08.	LT					
				gepr./ appr.	05.11.	KR				Oberfläche/ finish	schwarz, pulverbeschichtet
				Norm/ stand.							
				Maßstab/ scale	Benennung/ title				 Telegärtner GERÄTEBAU GMBH		
				1:2	FanOut-Modul m. 6 LC-D SM OS2 blau; 1 x MPO; m. FO-Kit						
				untol. Maße/ dim. without tolerances according to	Untert./doc. type	Zeichnungsnr./ drawing no.			 Maße/ dimensions: mm		
				DIN 7168 mittel	Ersatz für/ replaces	H02050F4131					
									Original : DIN A4 infor-078616		
									Blatt/ sheet 1 von/ of 1		