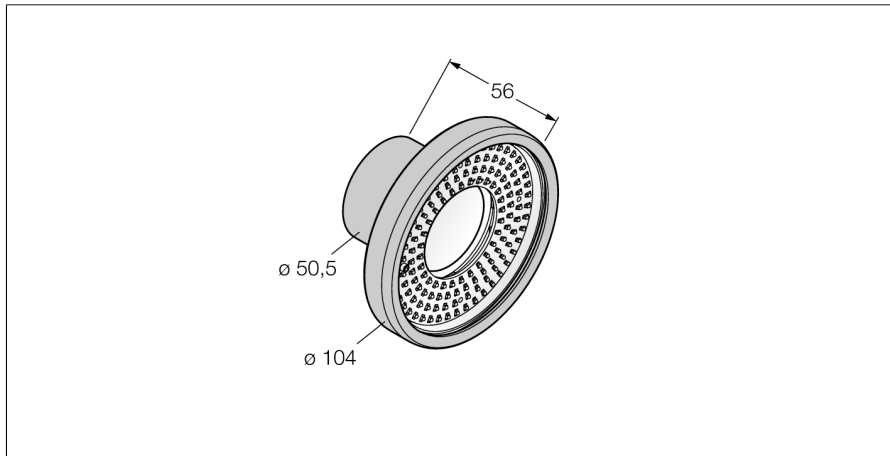
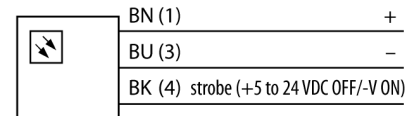


**Bildverarbeitung**  
**Ringleuchte**  
**LEDRR90SS-P**



- **Abgedichtetes Gehäuse aus rostfreiem Stahl**
- **Schutzart: IP68**
- **Farbe: Rot**
- **Spannungsversorgung: 24 VDC**
- **Steckverbinder M8x1**

**Anschlussbild**



<b>Typenbezeichnung</b>	LEDRR90SS-P
Ident-Nr.	3078051
<b>Einsatzzweck</b>	Bildverarbeitung
Funktion	Flächenleuchte
Bauform	Quader
Gehäusewerkstoff	Metall, 1.4401/LCP
Fensterwerkstoff	Acryl, klar
Elektrischer Anschluss	Steckverbinder, M8 x 1, Dreidraht
LED-Lebensdauer (L70)	50000 h
Schutzart	IP68
Umgebungstemperatur	0...+50 °C
Zulassungen	CE, cULus listed
<b>Betriebsspannung</b>	24 VDC
DC Bemessungsbetriebsstrom	≤ 250 mA
<b>Lichtart</b>	Rot
Wellenlänge	620...630nm

**Funktionsprinzip**

Direkte Montage am Sensor für einfaches Setup. Ausleuchtung von Objekten direkt vor dem Sensor.