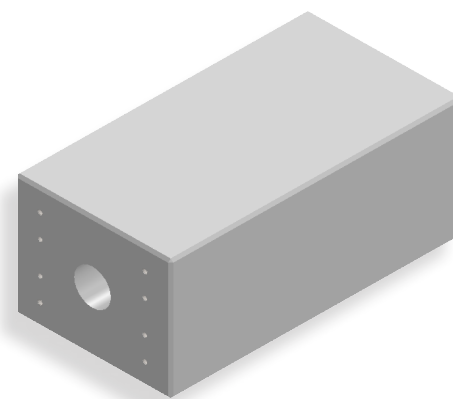


# FUNDAMENT EMC9999

## VOOR LAADPALEN EMC2 EN EMC3

Voor de bodemmontage van de laadpalen eMC2 en eMC3 biedt ABL het kant en klare fundament EMC9999 aan. Dit zorgt voor de vereiste stabiliteit en veiligheid voor de laadpaal en heeft een geïntegreerde buisleiding voor de bescherming van de toevoerkabels. Het fundament is vervaardigd van beton met de kwaliteit C 30/37 en voldoet aan de blootstellingsklassen XC4 en XF1. De bevestigingsschroeven M12 V2A (4 st.) worden meegeleverd.



### Algemene informatie

Artikel	Fundament
Productnummer	EMC9999
EAN-code	4011721171692
Statistieknummer	68109100
Verpakkingseenheid (VPE)	1 stuks
Leveringsomvang	Betonnen fundament, montageset

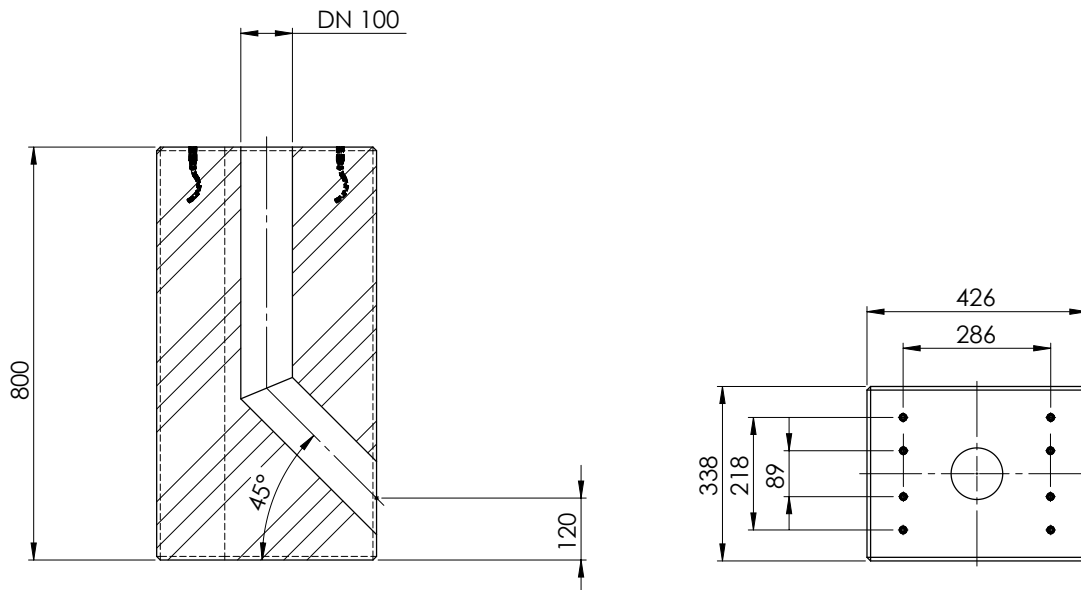
### Productinformatie

Bevestiging	Bodembevestiging
Materiaal	Gewapend beton
Kwaliteit	C30/37
Blootstellingsklasse	XC4 en XF1
Afmetingen apparaat (H x B x D)	800 x 338 x 426 mm
Afmetingen verpakking	Palletverzending zonder verpakking
Gewicht per eenheid	ca. 265 kg

### Optionele accessoires

eMC2 voet 160 mm	EMC9998
eMC2 voet 100 mm	EMC9997
eMC3 voet 160 mm	EMC9996
eMC3 voet 100 mm	EMC9994

## Maattekening



Wijzigingen voorbehouden: Alle functies, specificaties en andere informatie kunnen zonder voorafgaande kennisgeving worden gewijzigd.