

Produktdatenblatt

Art. Nr. 46.031.4553.1

Steckverbinder RST16i3 S B1 ZT4 SW

RST16i3 Steckverbinder, 3-polig, Buchsenteil in Schraubtechnik, Anwendung 250V mit PE, 16A, für Leitungsdurchmesser 5,0-9,5mm, Kodierfarbe schwarz, Gehäusefarbe schwarz



Art. Nr.	46.031.4553.1
EAN	4049088280221
Bestelleinheit	100 Stück

Zulassungen

Technische Daten
Hinweis

Hinweis	Die Schraubklemmenanschlüsse aller RST® sind zum Anschluss von unvorbereiteten Leitern (ohne Aderendhülse) nach EN 60999-1 geeignet.
---------	--

Allgemein

Bemessungsstrom	16 A
Bemessungsspannung	250 V
Bemessungsstoßspannung	4 kV
Zugentlastung	ja
Verschmutzungsgrad	3
Verriegelbar	selbstverriegelnd (von Hand lösbar)
Codierfarbe / Kontakteinsatz	schwarz
Polkennzeichnung	L, N, PE
Gehäusefarbe mit Zugentlastung	schwarz

Anschlussdaten

Kabeldurchmesser max.	9,5 mm
Kabeldurchmesser min.	5 mm
Anschlussquerschnitt eindrätig mm ² max.	2,5 mm ²
Anschlussquerschnitt eindrätig mm ² min.	0,25 mm ²
Anschlussquerschnitt feindrätig mm ² max.	1,5 mm ²
Anschlussquerschnitt feindrätig mm ² min.	0,25 mm ²
Anschlüsse pro Pol	1
Anschlussquerschnitt mehrdrätig mm ² min.	0,25 mm ²
Anschlussquerschnitt mehrdrätig mm ² max.	1,5 mm ²
Abmantellänge	25 mm
Abisolierlänge	8 mm

Ausführung

Ausführung	Buchse
Anschlussart	Schraubanschluss
Schutzart (IP)	IP66/68 (3m;2h) /IP69

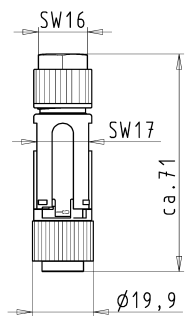
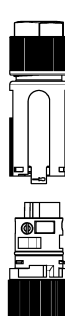
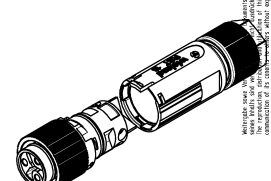
Werkstoff

Werkstoff des Gehäuses	Polyamid
Halogenfrei	ja
Kontaktmaterial	CuZn
Brandlast	0 kWh
Isolierteil Dauertemperaturbeständigkeit	100 °C
Oberflächenbehandlung	versilbert

Abmessungen

Länge	71 mm
Breite	19,9 mm
Höhe	19,9 mm

Technische Zeichnung

<p style="font-size: 8px;">Hier dimensionen mit 10er Multiplikator angeben Here dimensions with 10 multiplier please Ici les dimensions donner avec un facteur multiplicateur de 10</p> <p style="font-size: 8px;">Dieses Maßwerk ist nach DIN EN 60911-10000 (DIN EN 60911-10000) zu verstehen This drawing is to be understood according to DIN EN 60911-10000 (DIN EN 60911-10000) Cette notice est à lire en tenant compte de la norme EN 60911-10000</p>	<p>Kodierung /Coding</p>  <p>SW16 SW17 ca. 71 Ø19,9</p>	<p>Auslieferungszustand /delivery condition</p> 	 <p style="font-size: 8px;">Wichtig: Die Gehäusefarbe ist nicht verbindlich und kann ohne weiteres geändert werden. Important: The housing color is not binding and can be changed without notice.</p>																														
	<p>C1</p> <p>C2</p> <p>C3</p> <p>C4</p> <p>C5</p>																																
		<table border="1" style="width: 100%; border-collapse: collapse;"> <tr> <td style="width: 15%;">46.031.4550.6</td> <td style="width: 15%;">RST1613</td> <td style="width: 15%;">S B1 ZT4S A TB</td> <td style="width: 15%;">C5</td> <td style="width: 40%;">türkisblau /turquoise blue</td> </tr> <tr> <td>46.031.4553.9</td> <td>RST1613</td> <td>S B1 ZT4S H BL</td> <td>C4</td> <td>lichtblau /light blue</td> </tr> <tr> <td>46.031.4550.4</td> <td>RST1613</td> <td>S B1 ZT4S L BR</td> <td>C3</td> <td>signalbraun /signal brown</td> </tr> <tr> <td>46.031.4555.7</td> <td>RST1613</td> <td>S B1 ZT4S GN</td> <td>C2</td> <td>laubgrün /leaf green</td> </tr> <tr> <td>46.031.4553.1</td> <td>RST1613</td> <td>S B1 ZT4 SW</td> <td>C1</td> <td>schwarz /black</td> </tr> <tr> <td>46.031.4553.0</td> <td>RST1613</td> <td>S B1 ZT4 GL</td> <td>C1</td> <td>lichtgrau /light grey</td> </tr> </table>	46.031.4550.6	RST1613	S B1 ZT4S A TB	C5	türkisblau /turquoise blue	46.031.4553.9	RST1613	S B1 ZT4S H BL	C4	lichtblau /light blue	46.031.4550.4	RST1613	S B1 ZT4S L BR	C3	signalbraun /signal brown	46.031.4555.7	RST1613	S B1 ZT4S GN	C2	laubgrün /leaf green	46.031.4553.1	RST1613	S B1 ZT4 SW	C1	schwarz /black	46.031.4553.0	RST1613	S B1 ZT4 GL	C1	lichtgrau /light grey	
46.031.4550.6	RST1613	S B1 ZT4S A TB	C5	türkisblau /turquoise blue																													
46.031.4553.9	RST1613	S B1 ZT4S H BL	C4	lichtblau /light blue																													
46.031.4550.4	RST1613	S B1 ZT4S L BR	C3	signalbraun /signal brown																													
46.031.4555.7	RST1613	S B1 ZT4S GN	C2	laubgrün /leaf green																													
46.031.4553.1	RST1613	S B1 ZT4 SW	C1	schwarz /black																													
46.031.4553.0	RST1613	S B1 ZT4 GL	C1	lichtgrau /light grey																													
			<table border="1" style="width: 100%; border-collapse: collapse;"> <tr> <td style="width: 20%;">Bestellnummer /Order number</td> <td style="width: 20%;">Typ /Type</td> <td style="width: 20%;">Kodierung /Coding</td> <td style="width: 40%;">Farbe /Colour</td> </tr> <tr> <td colspan="4" style="text-align: center;"> Weitere Daten siehe KATALOG oder eKatalog. Additional data see CATALOG or eCatalog. www.wieland-electric.com eshop@wieland-electric.com </td> </tr> <tr> <td colspan="4" style="font-size: 8px;"> Referencing Size ISO 14224 (Tolerance system Size ISO 14224) applies to: 2D-Steuerblätter und Zeichnungen (Size according to DIN EN 50001) is mandatory. This ISO standard describes the envelope principle. According to the envelope principle the deviations of form and position are limited by the size tolerances. Conformity with Wieland document WK 5010.010 is a list of prohibited/decorative hazardous substances (to be deleted). First tolerance next: C40 - Zeichnung, keine manuellen Änderungen C40 - drawing, no manual modifications allowed First Use: - Sheet: 1 von 1 </td> </tr> <tr> <td style="width: 15%;"> Markstoff/Material 2014 Tag/Date 02.09. Treschen Name T Zeichnung Nr./Drawing No. 46.031.4553.0 13K a </td> <td style="width: 15%;"> Maßstab/Scale 1:1 Maß in mm/Dimensions are in mm </td> <td style="width: 15%;"> Typ RST16.. Bauzeichnung/Titel BUCHSENTEIL FA - mit Zugentlastung, 3-polig female, with strain relief, 3 poles </td> <td style="width: 15%;"></td> </tr> </table>	Bestellnummer /Order number	Typ /Type	Kodierung /Coding	Farbe /Colour	Weitere Daten siehe KATALOG oder eKatalog. Additional data see CATALOG or eCatalog. www.wieland-electric.com eshop@wieland-electric.com				Referencing Size ISO 14224 (Tolerance system Size ISO 14224) applies to: 2D-Steuerblätter und Zeichnungen (Size according to DIN EN 50001) is mandatory. This ISO standard describes the envelope principle. According to the envelope principle the deviations of form and position are limited by the size tolerances. Conformity with Wieland document WK 5010.010 is a list of prohibited/decorative hazardous substances (to be deleted). First tolerance next: C40 - Zeichnung, keine manuellen Änderungen C40 - drawing, no manual modifications allowed First Use: - Sheet: 1 von 1				Markstoff/Material 2014 Tag/Date 02.09. Treschen Name T Zeichnung Nr./Drawing No. 46.031.4553.0 13K a	Maßstab/Scale 1:1 Maß in mm/Dimensions are in mm	Typ RST16.. Bauzeichnung/Titel BUCHSENTEIL FA - mit Zugentlastung, 3-polig female, with strain relief, 3 poles															
Bestellnummer /Order number	Typ /Type	Kodierung /Coding	Farbe /Colour																														
Weitere Daten siehe KATALOG oder eKatalog. Additional data see CATALOG or eCatalog. www.wieland-electric.com eshop@wieland-electric.com																																	
Referencing Size ISO 14224 (Tolerance system Size ISO 14224) applies to: 2D-Steuerblätter und Zeichnungen (Size according to DIN EN 50001) is mandatory. This ISO standard describes the envelope principle. According to the envelope principle the deviations of form and position are limited by the size tolerances. Conformity with Wieland document WK 5010.010 is a list of prohibited/decorative hazardous substances (to be deleted). First tolerance next: C40 - Zeichnung, keine manuellen Änderungen C40 - drawing, no manual modifications allowed First Use: - Sheet: 1 von 1																																	
Markstoff/Material 2014 Tag/Date 02.09. Treschen Name T Zeichnung Nr./Drawing No. 46.031.4553.0 13K a	Maßstab/Scale 1:1 Maß in mm/Dimensions are in mm	Typ RST16.. Bauzeichnung/Titel BUCHSENTEIL FA - mit Zugentlastung, 3-polig female, with strain relief, 3 poles																															
460314553013K_2 CADW3025 Ritter 214-10-06T11:39:14 1:000			DU-MEE-01/14																														