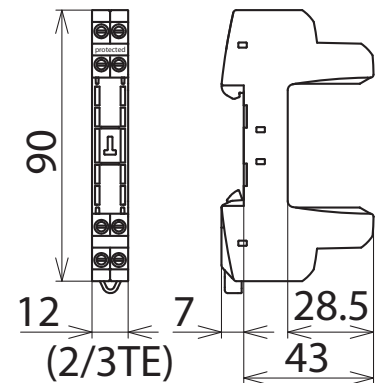
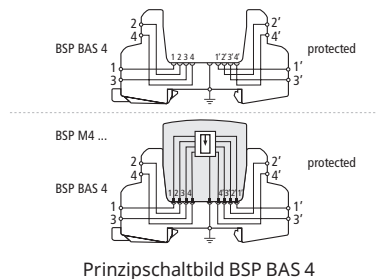


## BSP BAS 4 (926 304)

- Vierpolig und universell für alle Ableiter-Module BSP und BXT / BXTU
- Mit Signaltrennung bei gezogenem Schutzmodul
- Wartungsneutraler Aufbau ohne Schutzelemente



Maßbild BSP BAS 4

BLITZDUCTOR SP-Basisteil als sehr platzsparende, vierpolige, universelle **Anschlussklemme** zur Aufnahme eines Ableiter-Moduls, **mit** Signaltrennung bei gezogenem Ableiter-Modul. Die sichere Erdung des Ableiter-Moduls wird über den Hutschiene-Tragfuß mittels einer Schnappbefestigung hergestellt. Da sich keinerlei Bauelemente der Schutzschaltung im Basisteil befinden, beschränken sich Wartungsarbeiten auf die Ableiter-Module.

Typ	BSP BAS 4
Art.-Nr.	926 304
Betriebstemperaturbereich (T <sub>U</sub> )	-40 °C ... +80 °C
Schutzart	IP 20
Montage auf	35 mm Hutschiene nach EN 60715
Anschluss Eingang / Ausgang	Schraube / Schraube
Signaltrennung	ja
Anschlussquerschnitt eindrätig	0,08-4 mm <sup>2</sup>
Anschlussquerschnitt feindrätig	0,08-2,5 mm <sup>2</sup>
Anzugsdrehmoment (Anschlussklemmen)	0,4 Nm
Erdung über	35 mm Hutschiene nach EN 60715
Gehäusewerkstoff	Polyamid PA 6.6
Farbe	gelb
Zulassungen	UL 497B, CSA <sup>*)</sup>

### Stammdaten

Nettogewicht	45.000 g/st
Zolltarifnummer (Komb. Nomenklatur EU)	85369010
GTIN (EAN)	4013364157125
VPE	1 ST

Änderungen in Form und Technik, bei Maßen, Gewichten und Werkstoffen behalten wir uns im Sinne des Fortschrittes der Technik vor. Die Abbildungen sind unverbindlich.

<sup>\*)</sup>nur in Verbindung mit zugelassenem Ableiter-Modul