

- 3 verschiedene Montagemöglichkeiten (mit Zubehör) in oder auf Metall
- EEPROM, Speichergröße 128 Byte

Funktionsprinzip

Die HF-Schreib-Lese-Köpfe mit der Arbeitsfrequenz 13,56 MHz bilden eine Übertragungszone aus, dessen Größe (0...500 mm) in Abhängigkeit von der Kombination aus Schreib-Lese-Kopf und Datenträger variiert. Die aufgeführten Schreib-Lese-Abstände stellen nur typische Werte unter Laborbedingungen ohne Materialbeeinflussung dar.

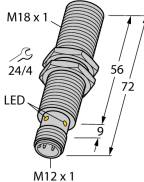
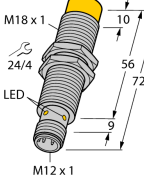
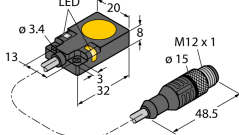
Die Schreib-Lese-Abstände der Datenträger zur Montage in/auf Metall wurden in/auf Metall ermittelt.

Durch Bauteiltoleranzen, Einbausituation in der Applikation, Umgebungsbedingungen und Beeinflussung durch Materialien (insbesondere Metall) können die erreichbaren Abstände um bis zu 30 % abweichen.

Darum ist ein Test der Applikation (vor allem beim Lesen und Schreiben in der Bewegung) unter Realbedingungen unbedingt erforderlich!

Typenbezeichnung	TW-R30-M-B128
Ident-Nr.	7030210
Datenübertragung	induktive Kopplung
Arbeitsfrequenz	13,56 MHz
Speicherart	EEPROM
Chip	NXP I-Code SLI/SL2
Speichergröße	128 Byte
Speicher	lesen/schreiben
Frei nutzbarer Speicher	112 Byte
Anzahl Leseoperationen	unbegrenzt
Anzahl Schreiboperationen	10 ⁵
Typische Lesezeit	2 ms/Byte
Typische Schreibzeit	3 ms/Byte
Funk- und Protokollstandards	ISO 15693
Mindestabstand zu Metall	0 mm
Umgebungstemperatur	-25...+85 °C
Lagertemperatur	-45...+85 °C 140 °C, 1x100 h
Bauform	R30
Gehäusewerkstoff	PET
Material aktive Fläche	Kunststoff, PET, schwarz
Schutzart	IP68
Menge in der Verpackung	1

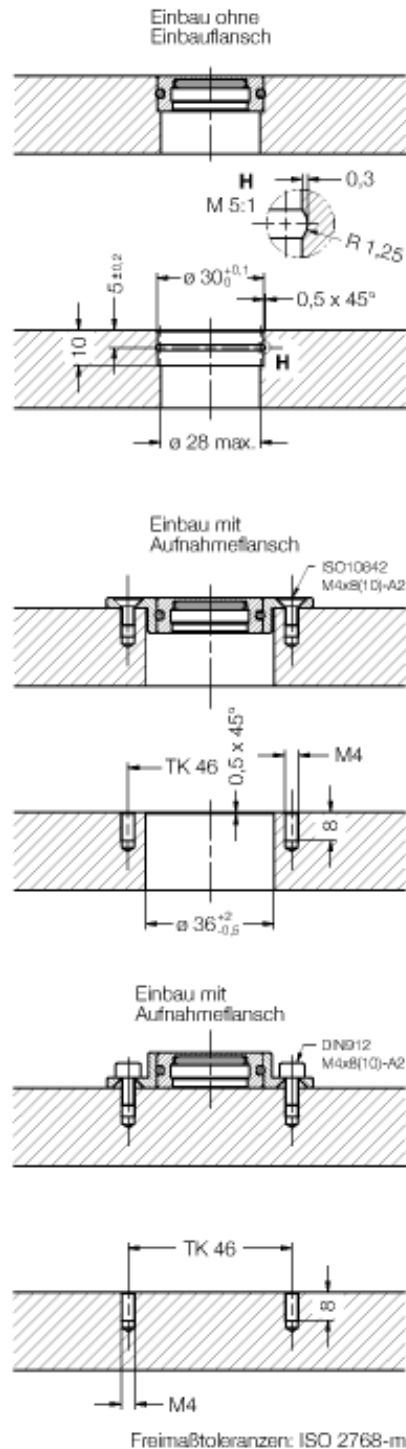
Zugehörige Schreib-Lese-Köpfe

Abmessungen	Typenbezeichnung	Schreib-Lese-Abstand		Übertragungszone		Mindestabstand zwischen zwei Schreib-Lese-Köpfen [mm]
		Empfohlen [mm]	max. [mm]	Länge max. [mm]	Breitenversatz max. [mm]	
	TB-M18-H1147 7030001	8	12	16	8	54
	TB-EM18WD-H1147 7030224	8	12	16	8	54
	TB-M18-H1147/C53 7030729	8	12	16	8	54
	TN-M18-H1147 7030002	6	14	16	8	54
	TN-EM18WD-H1147 7030223	6	14	16	8	54
	TN-M18-H1147/C53 7030728	6	14	16	8	54
	TB-Q08-0.15-RS4.47T 7030553	8	12	16	8	54
	TB-Q08-0.15-RS4.47T/C53 7030778	8	12	16	8	54
	TB-Q08-0.15-RS4.47T/C43 7030675	8	12	16	8	54

Kompatible Handhelds

	<p>PD-IDENT-HF-RWBTA (7030601) Das Handheld dient zum ortsunabhängigen Auslesen und Beschreiben der Datenträger. Ausgestattet mit WLAN 802.11a/b/g/n und Bluetooth; inkl. Dockingstation mit Netzteil, USB-Kabel und TURCK RFID Software TA-HF.</p>
	<p>PD-IDENT-HF-S2D-RWBTA (7030602) Das Handheld dient zum ortsunabhängigen Auslesen und Beschreiben der Datenträger. Ausgestattet mit WLAN 802.11a/b/g/n, Bluetooth und 2D Barcode-Scanner; inkl. Pistolengriff, Dockingstation mit Netzteil, USB-Kabel und TURCK RFID Software TA-HF.</p>
	<p>PD-IDENT-HF-L1D-RBUP-SMART (7030564) Das Handheld dient zum ortsunabhängigen Auslesen und Beschreiben der Datenträger. Tastaturfunktion (HID) zur kabellosen Übertragung der ausgelesenen Daten über Bluetooth (auch an IOS-Geräte) oder USB. Mit Barcode 1D Laser-Scanner und nur drei Tasten für eine einfache Bedienung.</p>

Einbauhinweise



Diese Datenträger lassen sich auf 3 unterschiedlichen Wegen montieren:

1. Eingießen oder Einkleben des Datenträgers (ohne Montagering) direkt in Metall
2. Montage des Datenträgers mit Montagering in Metall (Fixierung mit 2 Schrauben)
3. Montage des Datenträgers mit umgedrehtem Datenträger auf Metall (Fixierung mit 2 Schrauben)

Zubehör

Typ	Ident-Nr.		Maßbild
MF-R30	6901150	Der Flansch ermöglicht die Montage des Datenträgers TW-R30-M-B128 (-K2) auf oder in Metall.	