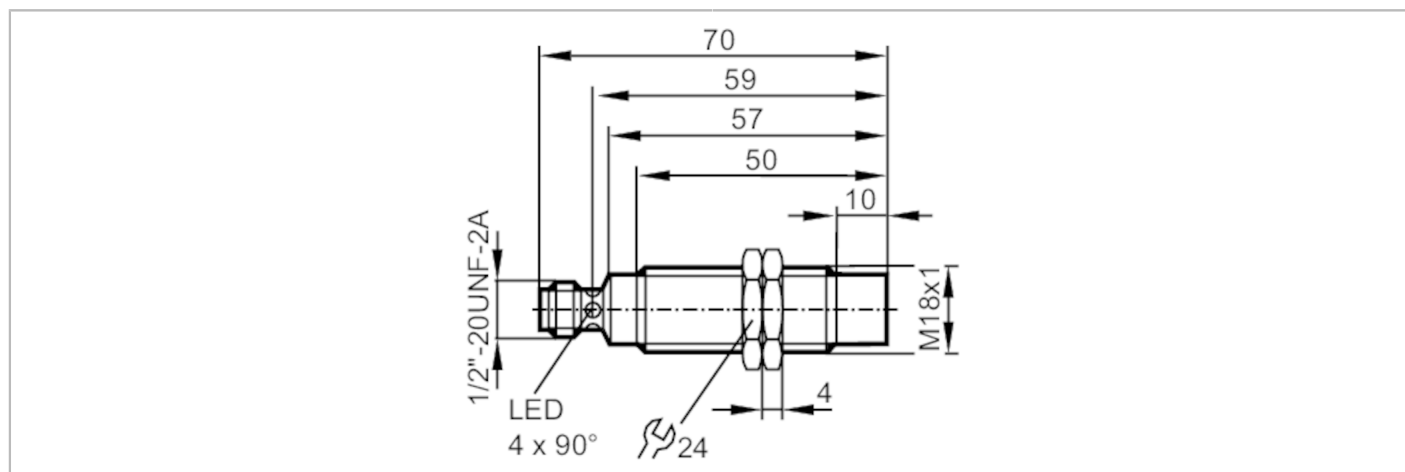


# IGT001



## Induktiver Sensor

IGK2012-ARKA/M/V4A/LS-104AK



Produktmerkmale	
Ausgangsfunktion	Schließer
Schaltabstand [mm]	12
Gehäuse	Gewindebauform
Abmessungen [mm]	M18 x 1 / L = 70
Einsatzbereich	
Applikation	Einsatz im Nassbereich und in der Lebensmittelindustrie
Elektrische Daten	
Betriebsspannung [V]	20...140 AC/DC
Schutzklasse	II
Verpolungsschutz	ja
Max. Bereitschaftsverzögerungszeit [ms]	1000



## Induktiver Sensor

IGK2012-ARKA/M/V4A/LS-104AK

Ausgänge		
Ausgangsfunktion		Schließer
Max. Spannungsabfall Schaltausgang DC	[V]	5,5
Max. Spannungsabfall Schaltausgang AC	[V]	5,5
Mindestlaststrom	[mA]	5
Max. Reststrom	[mA]	1
Dauerhafte Strombelastbarkeit des Schaltausgangs AC	[mA]	80; (200 (...80 °C))
Dauerhafte Strombelastbarkeit des Schaltausgangs DC	[mA]	80; (200 (...80 °C))
Kurzzeitige Strombelastbarkeit des Schaltausgangs	[mA]	1200; (20 ms / 0,5 Hz)
Schaltfrequenz AC	[Hz]	25
Schaltfrequenz DC	[Hz]	300
Kurzschlusschutz		ja
Ausführung Kurzschlusschutz		getaktet
Überlastfest		ja
Erfassungsbereich		
Schaltabstand	[mm]	12
Realschaltabstand Sr	[mm]	12 ± 10 %
Arbeitsabstand	[mm]	0...9,7
Genauigkeit / Abweichungen		
Korrekturfaktor		Stahl: 1 / Edelstahl: 0,7 / Messing: 0,5 / Aluminium: 0,4 / Kupfer: 0,3
Hysterese	[% von Sr]	1...20
Schaltpunktdrift	[% von Sr]	-10...10
Umgebungsbedingungen		
Umgebungstemperatur	[°C]	0...100
Schutzart		IP 68; IP 69K; ("COP")
Zulassungen / Prüfungen		
EMV	EN 61000-4-2 ESD	4 kV CD / 8 kV AD
	EN 61000-4-3 HF gestrahlt	10 V/m
	EN 61000-4-4 Burst	2 kV
	EN 61000-4-5 Surge	0,5 kV line to line, Ri: 2 Ohm
	EN 61000-4-6 HF leitungsgebunden	10 V
	EN 55011	Klasse B
MTTF	[Jahre]	394
UL-Zulassung	Ta	0...40 °C
	Enclosure type	Type 1
	Spannungsversorgung	Hazardous voltage
	File Nummer UL	E174191

# IGT001



## Induktiver Sensor

IGK2012-ARKA/M/V4A/LS-104AK

Mechanische Daten	
Gewicht [g]	59,3
Gehäuse	Gewindebauform
Einbauart	nicht bündig einbaubar
Abmessungen [mm]	M18 x 1 / L = 70
Gewindebezeichnung	M18 x 1
Werkstoffe	Gewindehülse: 1.4404 (Edelstahl / 316L); aktive Fläche: PEEK; Befestigungsmuttern: Edelstahl

Anzeigen / Bedienelemente		
Anzeige	Schaltzustand	4 x 90° LED, gelb

Zubehör	
Zubehör mitgeliefert	Befestigungsmuttern: 2

Bemerkungen	
Verpackungseinheit	1 Stück

### Elektrischer Anschluss - Stecker

Steckverbindung: 1 x 1/2"

