

AVM 35



Kurzinformation

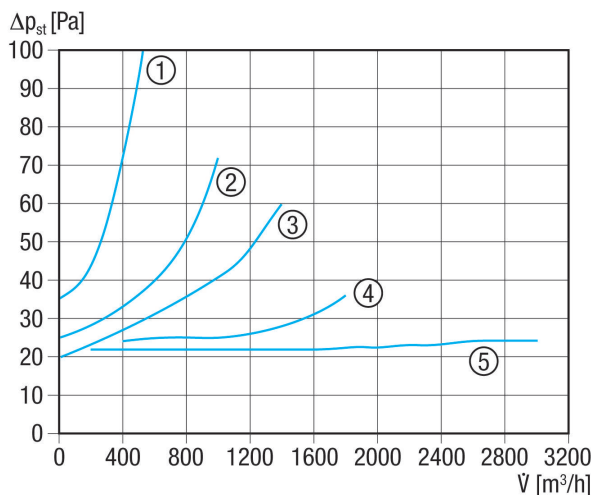
Automatische Rohr-Verschlussklappe, DN 355

Artikelnummer 0093.0012

Technische Daten

Luftrichtung	Be- oder Entlüftung
Einbaulage	senkrecht / waagrecht
Material	Stahlblech, verzinkt
Gewicht	2,1 kg
Klappenart	selbst. öffnend/schließend
Nennweite	355 mm
Breite	353 mm
Höhe	353 mm
Tiefe	198 mm
Verpackungseinheit	1 Stück
Sortiment	C
GTIN (EAN)	4012799930129

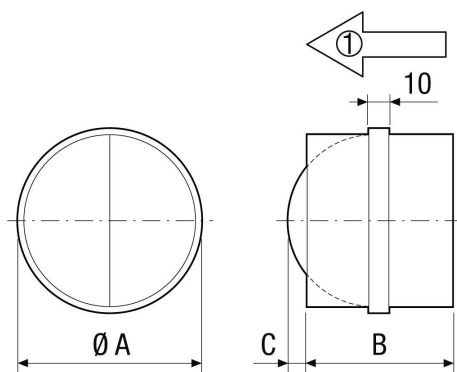
Kennlinie Druckverluste



- ① AVM 10
- ② AVM 12
- ③ AVM 15
- ④ AVM 16
- ⑤ AVM 20, AVM 25, AVM 31, AVM 35, AVM 40

AVM 35

Maßzeichnung [mm]



A	B	C
355	198	80

① Förderrichtung