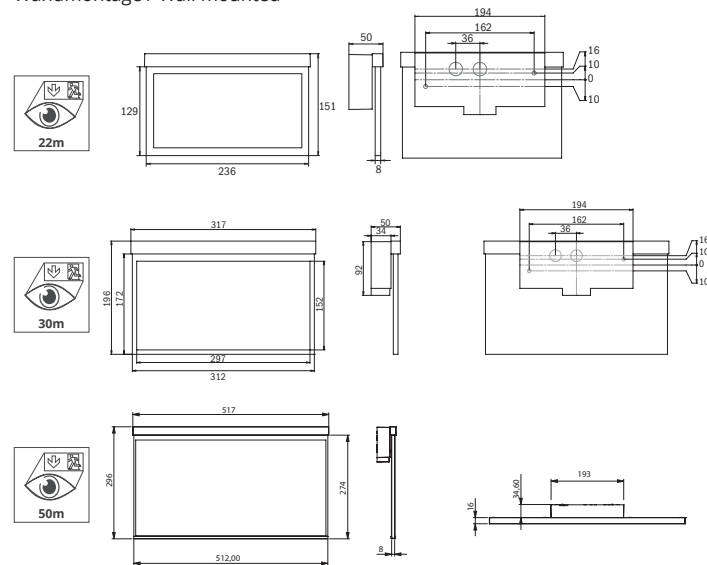
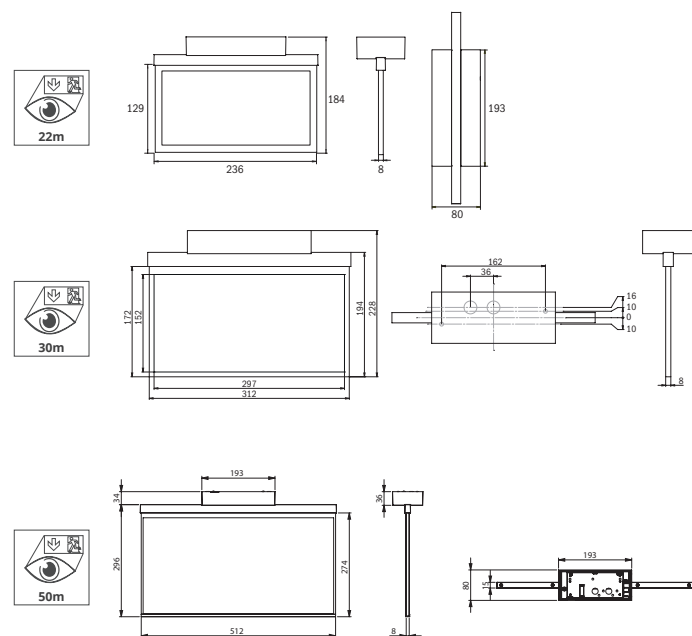


Abmessungen Dimensions

Wandmontage / Wall mounted



Deckenmontage / Ceiling mounted



Wichtiger Hinweis!

Diese Anleitung richtet sich ausschließlich an den ausgebildeten Elektro-Fachmann bzw. das ausführende Installationsunternehmen. Vor oder während der Installation sind die nachstehend aufgeführten Installationsvorschriften zu beachten bzw. einzuhalten.

Achtung, unbedingt lesen! Bei Schäden, die durch Nichtbeachtung der Anleitung verursacht werden, erlischt der Garantieanspruch, Für Folgeschäden, die daraus resultieren übernehmen wir keine Haftung. Diese Bedienungsanleitung ist vor Inbetriebnahme des Produktes genauestens durchzulesen.

LED-Rettungszeichenleuchte zum Decken/Wandauf- oder Einbau gem. DIN EN 60598-1, DIN EN 60598-2-22 und DIN EN 1838 zur Verwendung in Notbeleuchtungsanlagen. Nicht für die Allgemeinbeleuchtung geeignet.

Ausführung mit Einzelbatterie:

Für die volle Funktionstüchtigkeit der Leuchte muss der Akku mindestens 24 Std. geladen werden. Danach kann die Leuchte durch Netzunterbrechung geprüft werden. NiMH-Akkus müssen bei erstmaliger Anwendung „geformt“ werden und entfalten ihre volle Leistungsfähigkeit erst nach ca. 3 vollen Lade-/Entladezyklen.



Bereitschaftsschaltung:

Achtung! Diese Phase muss 24 Std. am Tag anliegen und darf nicht geschaltet werden!

Technische Daten

Temperaturbereich: -5° C bis +40° C
Leuchtmittel: LED
Schutzklasse: II
Schutzart: IP20 (Einbau) / IP40 (Aufbau)

Weitere technische Details gemäß der installierten Elektronik.

(Zum Belegen der Klemmen nur Schraubendreher Größe 1 verwenden!)



Wichtig: Die Lichtquelle dieser Leuchte darf nur vom Hersteller oder einem von ihm beauftragten Service-techniker oder einer vergleichbar qualifizierten Person ersetzt werden.

Wichtig: Wenn die Nennbetriebsdauer nicht mehr erreicht wird ist der entsprechende RPOWER®-Akku durch eine sachkundige Person zu erneuern. Bei Batteriewechsel alten Akku nicht im Hausmüll entsorgen!

Zur Reinigung keine lösungsmittelhaltigen Reiniger verwenden!

Technische Änderungen vorbehalten. Subject to technical changes.
xx-AM-AX-AG-ANL, 04/2021

Important information

These instructions are intended solely for trained electricians or the installation company responsible. The installation requirements listed below must be noted and observed before and during installation.

Caution! Claims for warranty cannot be lodged in the event of damage caused by non-observance of these instructions. We do not accept any liability for follow-on damage resulting from this. These operating instructions must be read very thoroughly before commissioning the product.

Wall/Ceiling mounted **LED exit sign** for marking of escape and rescue routes according to DIN EN 60598-1, DIN EN-60598-2-22 and DIN EN 1838 for use in emergency lighting systems. Not suitable for use in general lighting.

Self-contained luminaires:

For full function of the lamp the accumulator (battery) must be charged for at least 24 hours. After this period the lamp can be checked by a mains failure. NiMH batteries must be “shaped” upon initial application and develop their full performance after about 3 full charge-discharge cycles.



Non-maintained mode:

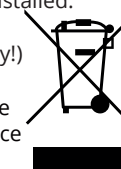
Caution! This line must be connected 24 hours per day and must not be switched.

Technical specifications

Permissible temp.: -5° C bis +40° C
Illuminant: LED
Insulation class: II
Protection category: IP20 (Recessed) / IP40 (Surface)

Further technical details according to the electronics installed.

(For connection of terminals use screwdriver size 1 only!)

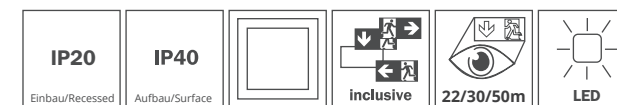


Important: The light source contained in this luminaire shall only be replaced by the manufacturer or his service agent or a similar qualified person.

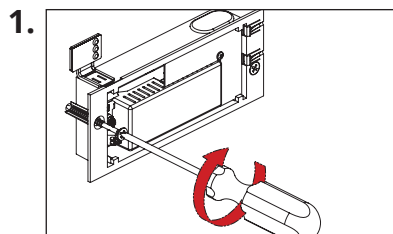
Important: If the rated operating time is no longer reached, the appropriate RPOWER® battery must be replaced by a qualified person. When changing the battery, do not dispose of the old battery in the domestic waste!

Don't clean with acid cleaners!

Wandmontage / Deckenmontage wall mounted / ceiling mounted

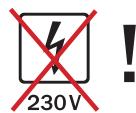


Aufbaumontage Wand/Decke surface mounting wall/ceiling

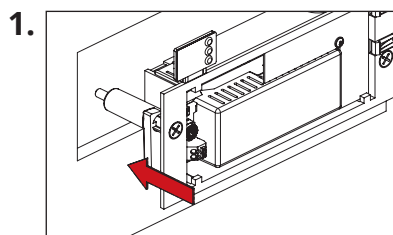


Montieren Sie die Elektronikwanne mit Hilfe der Bohrschablone an der Wand oder Decke.

Screw the electronics housing to the wall or ceiling using the drilling template.

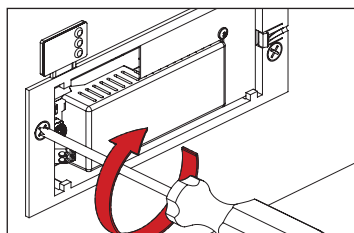


Einbaumontage Wand/Decke recessed mounting wall/ceiling



Stellen Sie einen Decken-/Wandausschnitt mit den Maßen **176 x 70mm** her und setzen das Elektronikgehäuse ein.

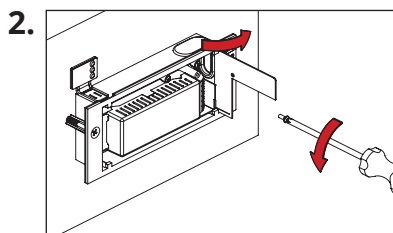
Cut a hole of 176 x 70mm to the wall/ceiling and insert the electronics housing.



Verschrauben Sie das Elektronikgehäuse in der Wand/Decke.

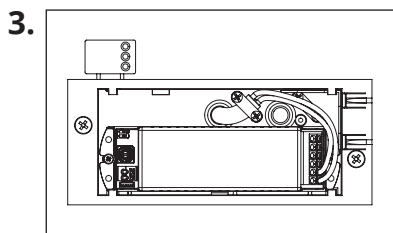
Screw the electronics housing to the wall/ceiling.

Aufbau-/Einbaumontage Wand/Decke surface/recessed mounting wall/ceiling



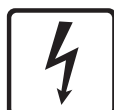
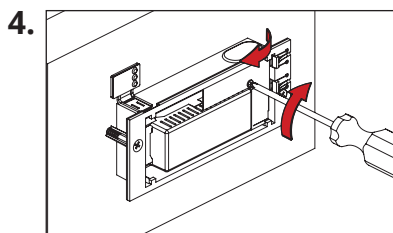
Lösen Sie die Schraube der Elektronikabdeckung und klappen die Abdeckung zur Seite.

Open the screw of the electronics cover and open the cover.

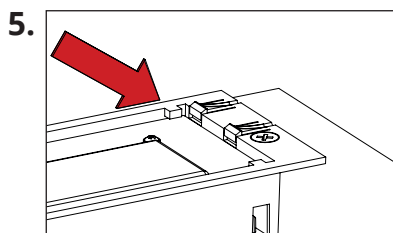


Schließen Sie die Elektronik gemäß der separat beiliegenden Beschreibung an und bringen anschließend die Abdeckung wieder darüber an.

Connect the electronics according to the separately enclosed instructions and re-attach the cover.

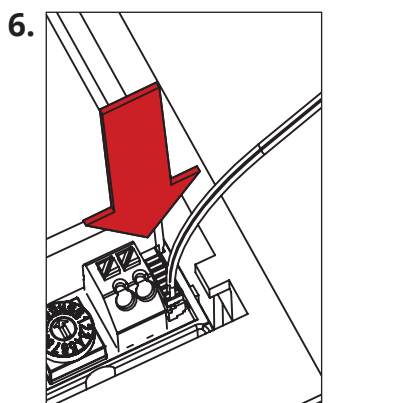


230V



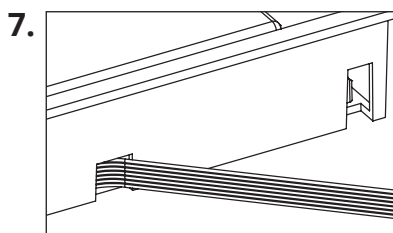
Achten Sie darauf, dass die Abdeckung unter den Rastnasen liegt.

Ensure the cover is under the latches.



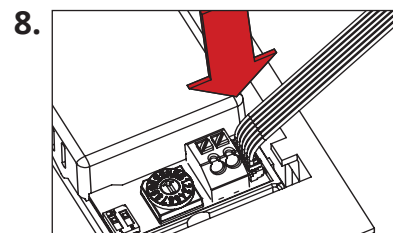
Schließen Sie das Versorgungskabel für das LED-Leuchtmittel an und montieren Sie bei Bedarf den Prüftaster.

Connect the supply cable for the LED illuminant and attach the test switch if needed.



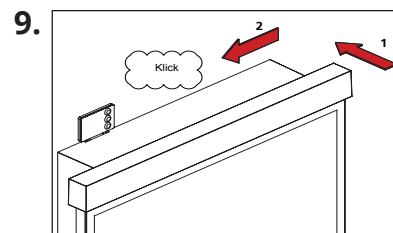
BEI DUO-LEUCHTMITTEL (zusätzliche LED für Sicherheitslicht): Führen Sie das Flachbandkabel durch die mittlere Kabelöffnung.

FOR DUO-ILLUMINANT (additional LED for safety lighting): Lead the ribbon cable through the middle cable opening.



BEI DUO-LEUCHTMITTEL (zusätzliche LED für Sicherheitslicht): Schließen Sie das Flachbandkabel am Elektronikmodul an.

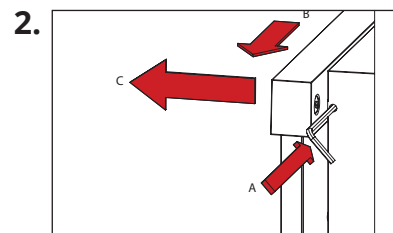
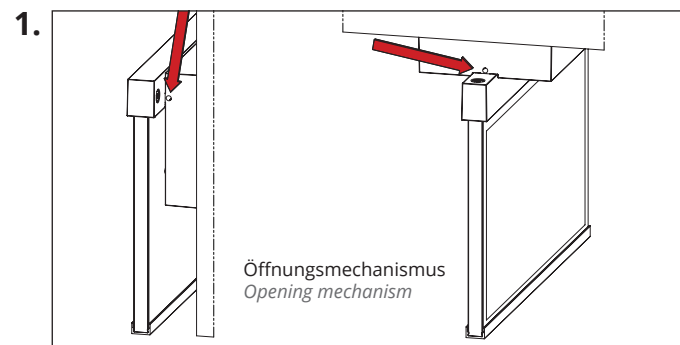
FOR DUO-ILLUMINANT (additional LED for safety lighting): Connect the ribbon cable to the electronics module.



Setzen Sie das Leuchtgehäuse auf die Elektronikwanne und schieben es nach links bis es hörbar einrastet.

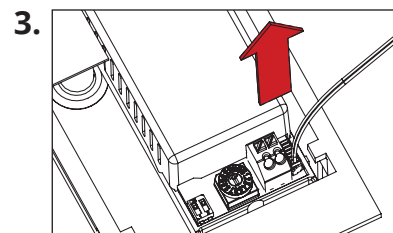
Place the luminaire housing to the electronics housing and slide it leftwards until it snaps in.

Demontage Unmounting



(A) Führen Sie einen Innensechskantschlüssel in die Öffnung und lösen die Rastnasen durch Druck. (B) Schieben Sie das Leuchtgehäuse nach rechts und ziehen es nach vorn ab (C).

(A) Insert an allen key to the opening and loosen the latches by pressure. (B) Slide the luminaire housing to the right and pull it off the electronics housing (C).



Lösen Sie das Leuchtmittelkabel.

Detach the illuminant cable.

