

# Funkwandtaster 2 Kanal

## 80571



Der rutec Funkwandtaster 2 Kanal verfügt über 2 Zonen für einfarbige Steuerungen. Passend für alle Schalterprogramme mit Innenmaß 55 x 55 mm (nicht passend für abgerundete Ecken).

### TECHNISCHE DATEN:

Artikel Nr.	Trägerfrequenz	Produktabmessung	Batterie
80571	868 MHz	80,9 x 80,9 x 14,3 mm	1 x CR2430*

\* **nicht** im Lieferumfang enthalten

### BEDIENUNGSHINWEISE:

#### 1. Anlernen des Funkempfängers als Hauptstelle, mithilfe des Funkwandsenders für Art.-Nr.: 80450 (Receiver)\*\*, 80440 (Receiver)\*\*, 80462 (Master)\*\*\* und 80560 (Master)

- Schalten Sie das Netzgerät für den Funkempfänger ein.
- Das Lichtband leuchtet mit 100% seiner Leuchtkraft, wenn der Funkempfänger noch keinem Funkwandsender zugeordnet ist.
- Drücken Sie einmal kurz die Anlerntaste des Funkempfängers „Learning Key“.
- Drücken Sie sofort eine beliebige Taste der einzulernenden Zone auf dem Funkwandsender. Die Einlernung wird durch ein kurzes aus- und einschalten des LED-Bandes bestätigt.

### ACHTUNG!

Der Einlernprozess der Funkempfänger ist zeitlich gebunden und sollte nicht länger als 5 Sekunden dauern.

#### \*\* Bedienungshinweise für Funkempfänger 80440 und 80450 (als Nebenstelle/Repeater)

Für weitere Nebenstellen müsste der Funkempfänger vor dem Einschalten auf die Repeater-Funktion eingestellt werden. Wenn der Funkempfänger als Nebenstelle eingestellt ist, kann dieser mithilfe einer Kommunikationsleitung mit dem signalgebenden Receiver verbunden werden.

#### \*\*\*Bedienungshinweise für Funkempfänger 80462 (als Nebenstelle/Slave)

Für weitere Nebenstellen müsste der Funkempfänger vor dem Einschalten mithilfe des Jumpers auf die Slave-Funktion eingestellt werden.

Ein Slave-Gerät wird auf dieselbe Weise wie der Master angelernt. Die Synchronisation der beiden Geräte erfolgt automatisch, nachdem alle Geräte korrekt angelernt wurden.

Während des Anlernens der Funkempfänger sollte nur der entsprechende Funkempfänger eingeschaltet sein.

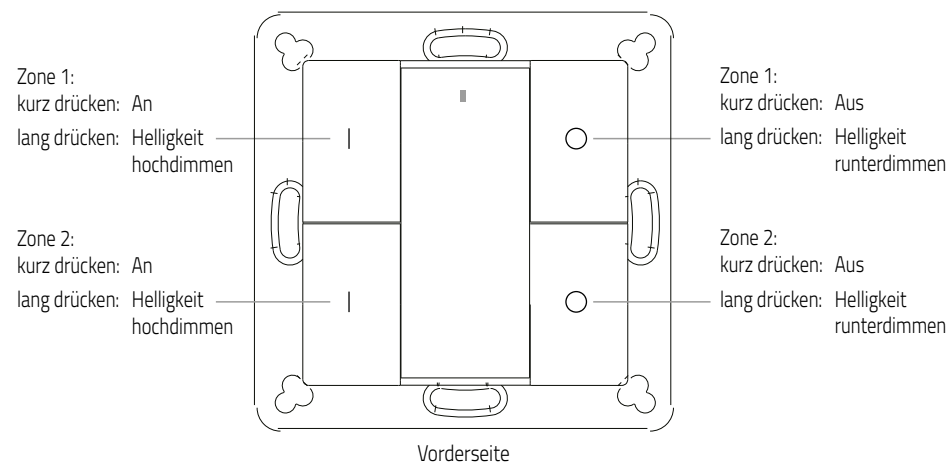
#### 2. Funkempfänger und Funksender voneinander trennen für Art.-Nr.: 80440, 80450, 80462 und 80560

Wird die Anlerntaste der Funkempfänger länger als 5 Sekunden gedrückt, wird die Verbindung zwischen dem Funkempfänger und des Wandtasters getrennt. Bei erfolgreicher Trennung schalten alle Ausgangskanäle mit 100% ein.

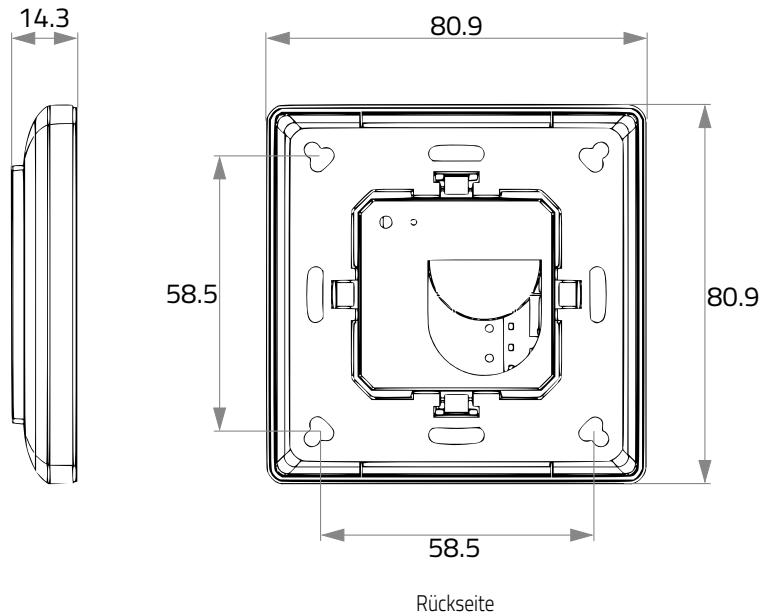
#### 3. Der Funkwandtaster ist ein universelles Schaltelement in Standardgröße, das von zahlreichen Herstellern in zahlreiche Rahmen integriert werden kann. Bitte beachten Sie die nachfolgende Liste:

BERKER	S1, B1, B3, B7 Glas
GIRA	Standard55, E2, Event, Esprit
JUNG	A500, Aplus
MERTEN	M-smart, M-Arc, M-Plan

### TASTENBELEGUNG:



## PRODUKTABMESSUNGEN:



Bitte beachten Sie, dass eine schwache Batteriespannung dazu führen kann, dass der Funkwandtaster nicht mehr korrekt funktioniert. In diesem Fall sollte eine neue Batterie eingelegt werden.

## SICHERHEITSHINWEISE:

1. Beauftragen Sie mit der Installation eine Elektrofachkraft.
2. Der LED Controller ist nicht wasserdicht. Bitte schützen Sie den Controller vor direkter Sonnenstrahlung und vermeiden Sie Regen. Bei einer Außeninstallation ist sicherzustellen, dass der Controller in einem wasserdichten Gehäuse verbaut wird.
3. Vergewissern Sie sich immer, dass das Gerät an einem Ort mit guter Belüftung installiert wird, um die richtige Betriebstemperatur zu gewährleisten.
4. Überprüfen Sie, ob die Spannung und der Netzadapter für den Controller geeignet sind und ob die Benennung der Anode und Kathode mit der des Controllers übereinstimmt.
5. Bitte stellen Sie sicher, dass ein angemessener Kabelquerschnitt für die Verbindung zwischen Controller und LED verwendet wird.
6. Schließen Sie die Kabel nie im eingeschalteten Zustand an, prüfen Sie die Korrektheit der Anschlüsse und prüfen Sie auf Kurzschlüsse bevor Sie den Strom einschalten.
7. Führen Sie bitte keine Reparaturen selbst durch. Dies führt zum Erlöschen der Herstellergarantie.

## VEREINFACHTE EU-KONFORMITÄTSERKLÄRUNG:

Hiermit erklärt die rutec Licht GmbH & Co. KG, dass der Funkwandtaster 80571 der Richtlinie 2014/53/EU entspricht. Der vollständige Text der EU-Konformitätserklärung ist unter der folgenden Internetadresse verfügbar: [www.rutec.de](http://www.rutec.de)

## PRÜFZEICHEN UND SYMBOLE:



CE-konform mit den zutreffenden europäischen Richtlinien



RoHS-Prüfzeichen für Produkte, die keine Schwermetalle beinhalten. (EG Richtlinie 2002/95/EG)



REACH-Prüfzeichen für Produkte, deren chemische Bestandteile bekannt, registriert und zugelassen sind.



Nur für den Innenbereich geeignet

## ENTSORGUNG:



Entsorgen Sie elektrische und elektronische Geräte umweltgerecht. Nähere Informationen erhalten Sie bei Ihrer zuständigen Behörde.

