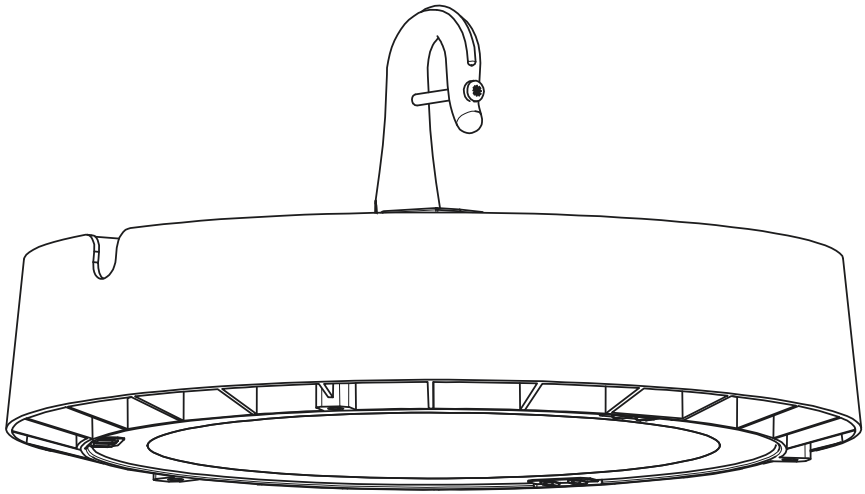
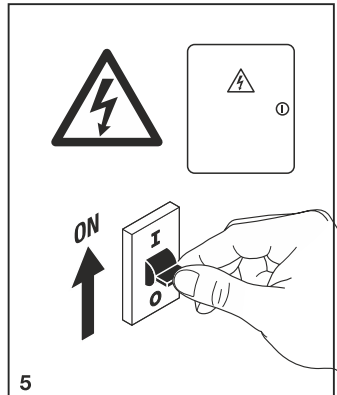
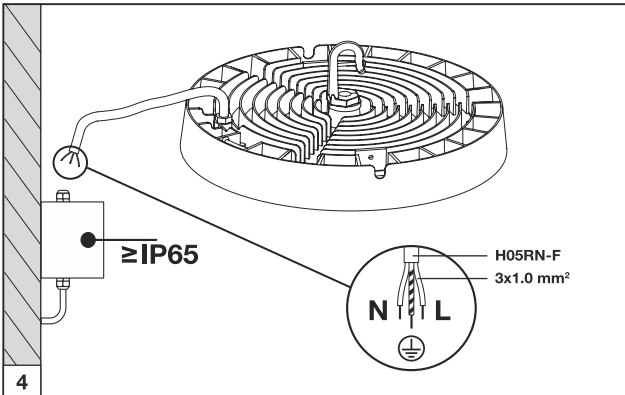
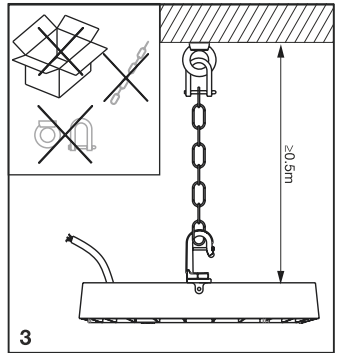
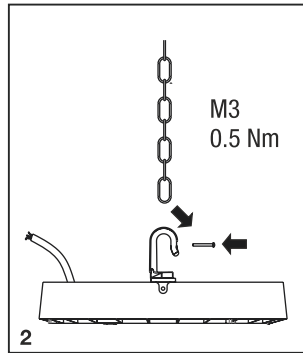
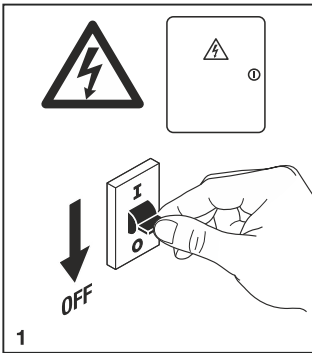
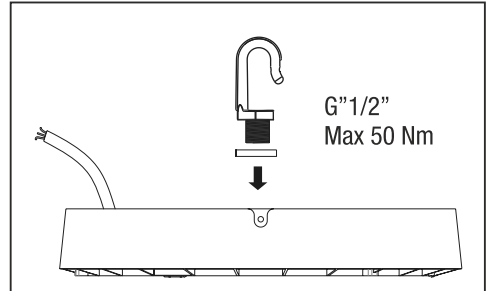
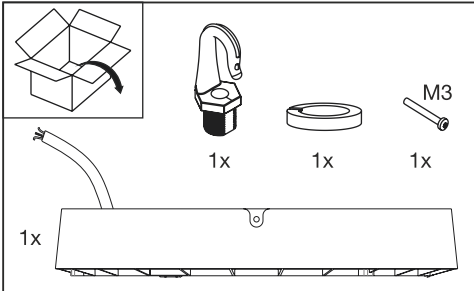
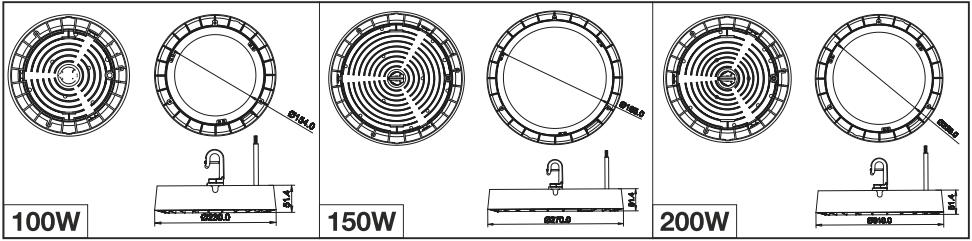



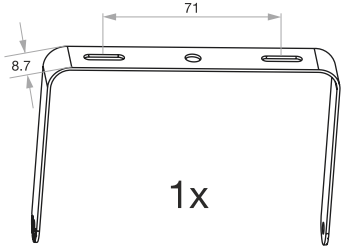





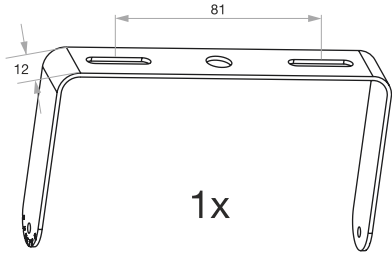
HIGHBAY VALUE




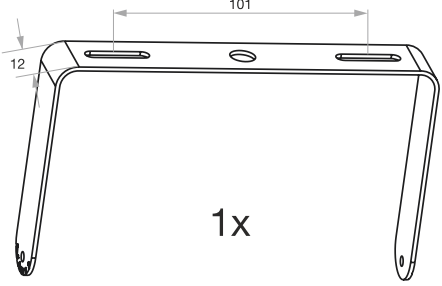


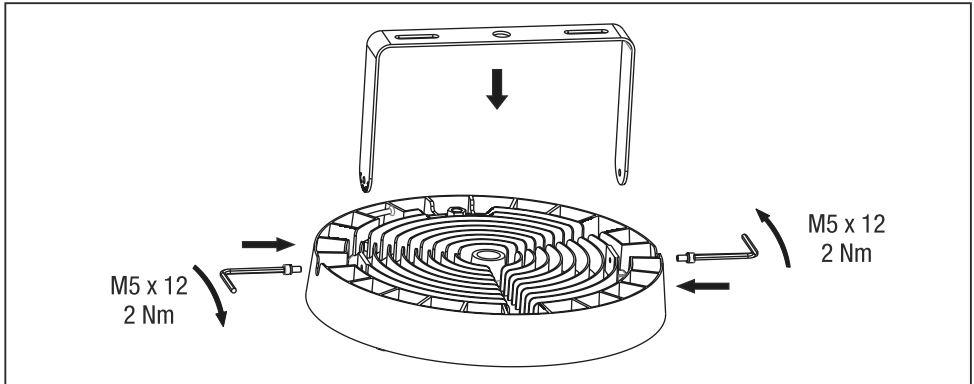
MODEL	EAN10	W	K	∇	∅ x H [mm]	V~	Hz	IP	°C	⊞
HB VAL 100W/4000K 100DEG IP65	4058075408395	100	4000	100	230 x 51,4	220-240	50/60	65	-20...+50	1338 kg
HB VAL 100W/6500K 100DEG IP65	4058075408425	100	6500	100	230 x 51,4	220-240	50/60	65	-20...+50	1338 kg
HB VAL 150W/4000K 100DEG IP65	4058075408432	150	4000	100	270 x 51,4	220-240	50/60	65	-20...+50	1772 kg
HB VAL 150W/6500K 100DEG IP65	4058075408449	150	6500	100	270 x 51,4	220-240	50/60	65	-20...+50	1772 kg
HB VAL 200W/4000K 100DEG IP65	4058075408456	200	4000	100	310 x 51,4	220-240	50/60	65	-20...+50	2260 kg
HB VAL 200W/6500K 100DEG IP65	4058075408463	200	6500	100	310 x 51,4	220-240	50/60	65	-20...+50	2260 kg

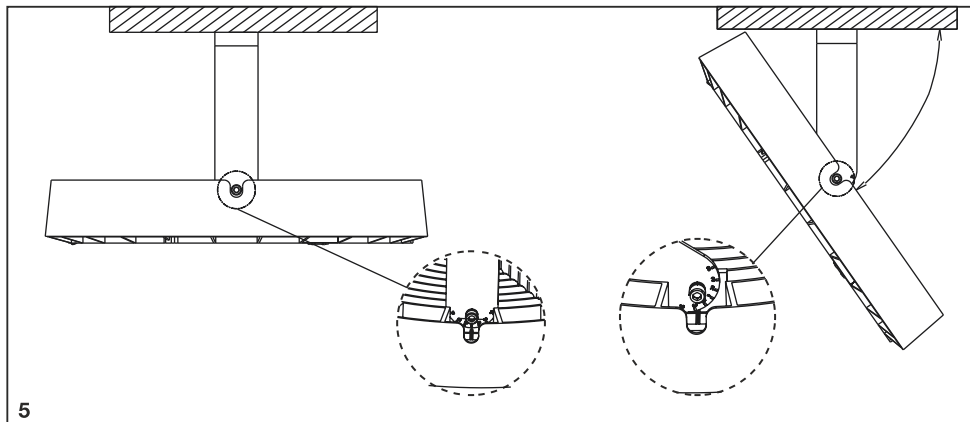
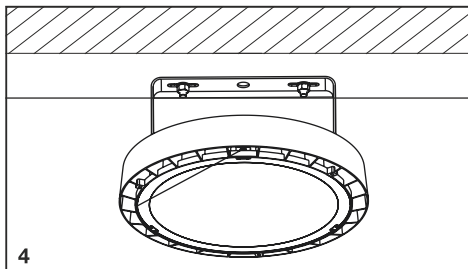
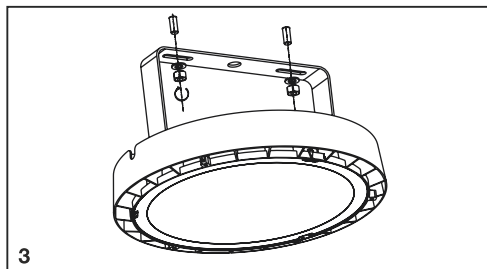
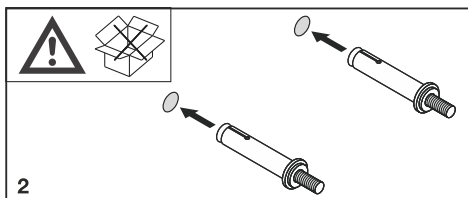
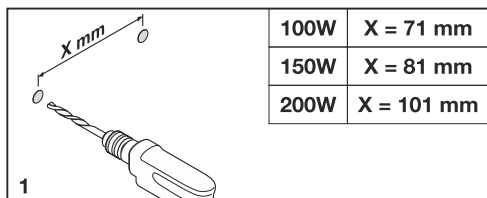


	2x 	2x 	
100W			1x
Model	HB VAL BRACKET 100W		
EAN	4058075423350		

	2x 	2x 	
150W			1x
Model	HB VAL BRACKET 150W		
EAN	4058075423374		

	2x 	2x 	
200W			1x
Model	HB VAL BRACKET 200W		
EAN	4058075423398		





Ⓢ Bedienungsanleitung für spätere Verwendung aufbewahren. Ⓢ Retain the operating instructions for later use. Ⓢ Conserver la notice d'utilisation pour toute consultation ultérieure. Ⓢ Conservare le istruzioni per l'uso per successiva consultazione. Ⓢ Conservar las instrucciones de uso para posteriores consultas. Ⓢ Conservar o manual de instruções para utilização futura. Ⓢ Οι οδηγίες χρήσης πρέπει να φυλάσσονται για μεταγενέστερη χρήση. Ⓢ Bedieningshandleiding voor later gebruik bewaren. Ⓢ Spara bruksanvisningen för senare användning. Ⓢ Säilytä käyttöohje myöhempää käyttöä varten. Ⓢ Oppbevar bruksanvisningen for senere bruk. Ⓢ Gem betjeningsvejledningen til senere brug. Ⓢ Uchovajte návod pro budúci použíť. Ⓢ Руководство по эксплуатации следует сохранить для последующего использования. Ⓢ Órizzé meg a kezelési útmutatót a későbbi használat céljából. Ⓢ Instrukcije obsługi zachować do późniejszego wykorzystania. Ⓢ Uchovajte návod pre budúce použitie. Ⓢ Navodilo za uporabo shranite za kasnejšo uporabo. Ⓢ Kullanim kilavuzunu daha sonra kullanmak üzere saklayın. Ⓢ Spremite upute za uporabu za naknadnu uporabu. Ⓢ Pástrajte inštrukciunile de utilizare pentru a le consulta în viitor. Ⓢ Заназване на ръководството за обслужване за по-нататъшна употреба. Ⓢ Hoidke kasutusjuhend hilisemaks kasutuseks alles. Ⓢ Naudojimo instrukciją išsaugoti vėlesniam naudojimui. Ⓢ Saglabājiet lietošanas instrukcijas turpmākai izmantošanai. Ⓢ Sačuvajte uputstvo za upotrebu radi naknadne upotrebe. Ⓢ Зберігайте Інструкцію з експлуатації для подальшого використання. Ⓢ Іске пайдалану нұсқауларын кейін қарау үшін сақтап қойыңыз.



C10449057
G11086669

10.12.19



LEDVANCE GmbH
 Steinerne Furt 62
 86167 Augsburg, Germany
www.ledvance.com