

Produktdatenblatt

Art. Nr. U2.232.1064.2

Konfektionierte Leitung GST18i3K1-S 15H X10WS

GST18i3 Anschlussleitung Stecker - freies Ende, Länge 10 m, 3-polig, Kodierung Netz 250 V, 16 A, Kodierfarbe weiß, Zugentlastungsfarbe weiß, Leitungsfarbe weiß, Leiterquerschnitt 1,5 mm², Kabeltyp H05Z1Z1-F, Brandklasse: Eca

Art. Nr.	U2.232.1064.2
EAN	4015573882560
Bestelleinheit	1 Stück

Zulassungen

Technische Daten
Allgemein

Bemessungsstrom	16 A
Bemessungsspannung	250 V
Bemessungsstoßspannung	4 kV
Verschmutzungsgrad	2
Mechanische Codierung Code	Code 1
Verriegelbar	selbstverriegelnd (mit Werkzeug lösbar)
Codierfarbe / Kontakteinsatz	weiß
Polkennzeichnung	L, N, PE
Gehäusefarbe mit Zugentlastung	weiß

Ausführung

Leiter-Nennquerschnitt	1,5 mm ²
Schutzart (IP)	IP20
Abisolierlänge	9 mm
Abmantellänge	37 mm
Leiterendenbehandlung	ultraschallverdichtete Aderenden
Typ der Leitung	H05Z1Z1-F
Farbe der Leitung	weiß
Kabeldurchmesser max.	8 mm
Leitungsart	Stecker - freies Ende
Art der konfektionierte Leitung	Anschlussleitung
Ausführung Seite 1	freies Leitungsende
Ausführung Seite 2	GST18i3 Stecker

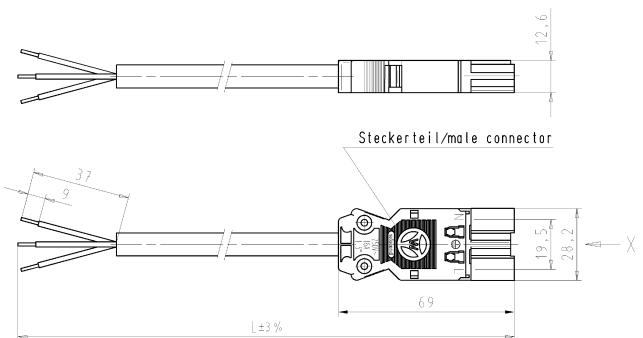
Werkstoff

Oberflächenbehandlung	verzinkt
Halogenfrei	ja
Leitung Dauertemperaturbeständigkeit	70 °C
Isolierteil Dauertemperaturbeständigkeit	100 °C
Brandlast	0 kWh

Abmessungen

Gesamtlänge	10 m
-------------	------

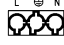



Technische Zeichnung



Steckerteil/male connector

Gesamtlänge / total length $\pm 3\%$

Kabel/cable: H05Z1Z1-F3G1,5 halogenfrei/halogen-free
Farbe/colour: siehe Tabelle/see table

.F	Farbe colour	Codierung Stecker male	Kabelfarbe cable colour
.1	schwarz black	L ⊕ N 	schwarz black
.2	weiß white	L ⊕ N 	weiß white
.3	grau grey	L ⊕ N 	schwarz black
.5	rot red	L ⊕ N 	schwarz black

SW = schwarz/black
WS = weiß/white
GR01 = grau/grey
RT03 = rot/red

Typ/type: GST1813K1-S 15H..


Teile-Nr. part-no.	L	Beispiel (Farbe: schwarz) example (colour: black)	Typ type
92.232.XX64.F	XX in dm-Schritten	92.232.1064.1 = 10dm/L = 1000mm	GST1813K1-S 15H 10SW
U2.232.XX64.F	XX in m-Schritten	U2.232.1264.1 = 12 m/L=12000mm	GST1813K1-S 15H X12SW
92.232.XX84.F	XX in dm-Schritten	92.232.1084.1 = 10dm/L = 1000mm	

84.F = spezielle Verpackung und Etikettierung nach A 1960.000
special packaging and labelling according to A 1960.000

Toleranzung Size ISO 14067/Parasystem Size ISO 14067/...
This ISO-standard describes the envelope principle. According to the envelope principle the deviations of form and position are limited by the size tolerances.
Steckerteile und Bekanntheitsseite nach DIN EN 50303 Teil 1000000
Connectors with Wieland document ID: 1206-0101 (list of prohibited / declared hazardous substances) to be designed

Präferenz nach General tolerance	ISO - Zeichnung, keine numerischen Abmessungen Drawing, no numerical dimensions allowed	ISO - Zeichnung, keine numerischen Abmessungen Drawing, no numerical dimensions allowed	ISO - Zeichnung, keine numerischen Abmessungen Drawing, no numerical dimensions allowed	ISO - Zeichnung, keine numerischen Abmessungen Drawing, no numerical dimensions allowed	ISO - Zeichnung, keine numerischen Abmessungen Drawing, no numerical dimensions allowed
/	/	/	/	/	/

Weitere Daten siehe Katalog
further data see catalog



PRE-ASSEMBLED CABLE
KONFEKT LEITUNG

Stecker/male - freies Ende/free end 1,50mm
crimpation-K1.2504 halogen-free