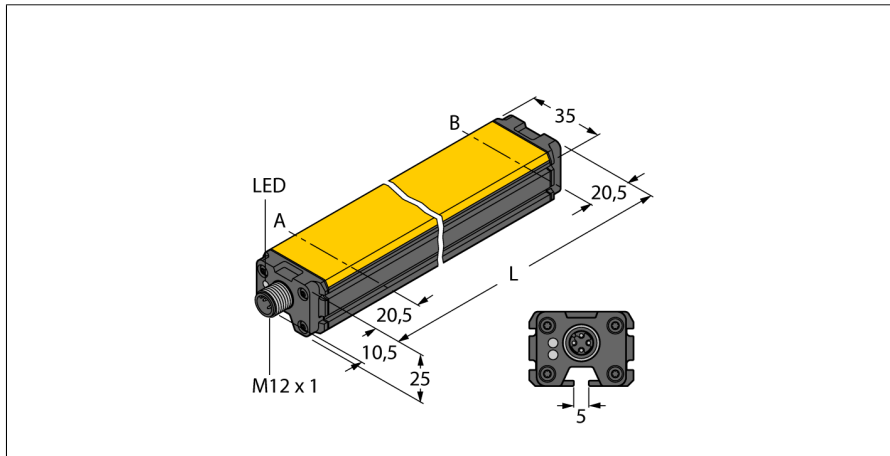
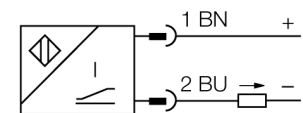


Magnetisch betätigter Linearwegsensor WIM100-Q25L-LI-EXI-H1141



- ATEX Kategorie II 2 G, Ex Zone 1
- ATEX Kategorie II 2 D, Ex Zone 21
- Quader, Aluminium / Kunststoff
- Vielseitige Montagemöglichkeiten
- Unempfindlichkeit gegenüber Fremdmagnetfeldern
- Extrem kurze Blindzonen
- 2-Draht, 14...30 VDC
- Analogausgang
- 4...20 mA
- Steckverbinder, M12 x 1

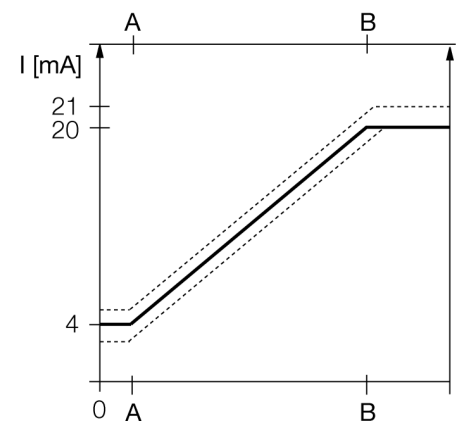
Anschlussbild



Funktionsprinzip

Die auf dem Hall-Prinzip basierenden Linearwegsensoren liefern ein zur Stellung des Betätigungsmagneten proportionales Ausgangssignal, mit dem sich Regelungsaufgaben lösen lassen. Die Polarität des Magneten hat keinen Einfluss auf das Ausgangssignal. Die robust ausgelegten Sensoren überzeugen durch eine optimale Reproduzierbarkeit, Auflösung und Linearität und bieten eine hohe elektromagnetische Verträglichkeit sowie einen breiten Temperaturbereich.

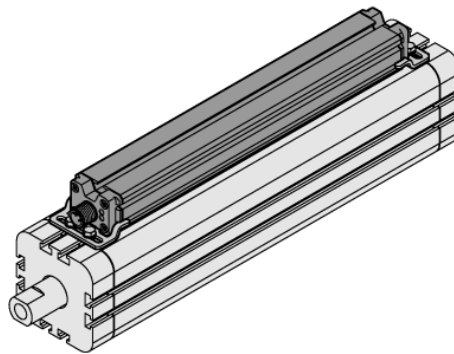
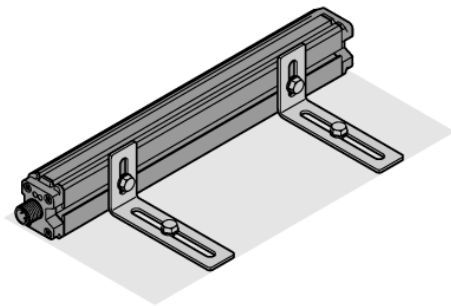
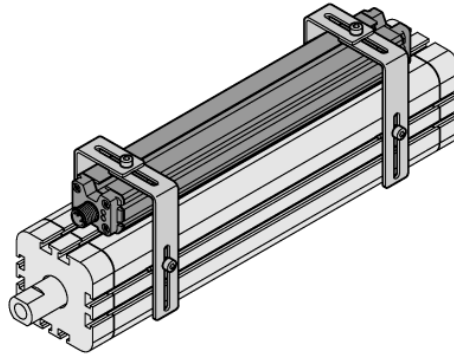
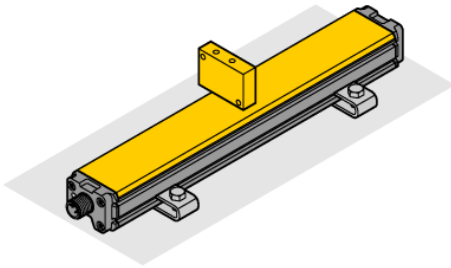
Kennlinie



Typenbezeichnung	WIM100-Q25L-LI-EXI-H1141
Ident-Nr.	1536642
Messprinzip	Magnetisch
Messbereich	100 mm
Auflösung	0.1 mm/10 bit
Wiederholgenauigkeit	≤ 0,1% vom Messbereich IA – BI
Linearitätsabweichung	≤ 1 %
Temperaturdrift	≤ ± 0.03 % / K
Umgebungstemperatur	-25...+65 °C im Ex-Bereich siehe Betriebsanleitung
Betriebsspannung	14...30 VDC an der Anschlussstelle des Sensors
Restwelligkeit	≤ 10 % U _s
Isolationsprüfspannung	≤ 0.5 kV
Kurzschlusschutz	ja
Drahtbruchsicherheit / Verpolungsschutz	ja/ vollständig
Ausgangsfunktion	4-polig, Analogausgang
Stromausgang	4...20 mA
Lastwiderstand Stromausgang	≤ [(U _s - 14 V) / 20 mA] kΩ
Abtastrate	200 Hz
Zulassung gemäß	KEMA 03 ATEX 1122 X Ausgabe Nr.4
Bauform	Profil, Q25L
Abmessungen	141 x 35 x 25 mm
Gehäusewerkstoff	Aluminium/Kunststoff, PA6-GF30
Material aktive Fläche	Kunststoff, PA6-GF30
Elektrischer Anschluss	Steckverbinder, M12 x 1
Vibrationsfestigkeit	55 Hz (1 mm)
Schockfestigkeit	30 g (11 ms)
Schutzart	IP67
MTTF	131 Jahre
Menge in der Verpackung	1

Magnetisch betätigter Linearwegsensor WIM100-Q25L-LI-EXI-H1141

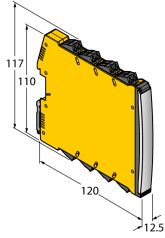
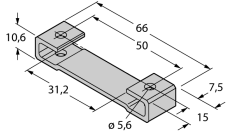
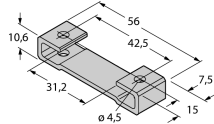
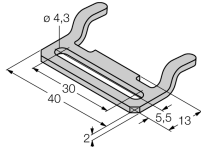
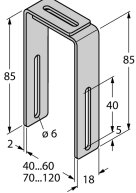
Einbauhinweise / Beschreibung



Das umfangreiche Zubehörprogramm bietet die Möglichkeit, den Sensor auf unterschiedlich Weise zu montieren. Auf der zur aktiven Fläche gegenüberliegenden Seite verfügt das Sensorgehäuse über eine Befestigungsnut, zu der passende Nutsteine zur Verfügung stehen. Außerdem befinden sich seitlich Nutprofile, die zur Montage des Sensors verwendet werden können. In Anwendungen mit einem externen Magneten als Positionsgeber kann der Sensor entweder mit der aktiven Fläche entgegengesetzt zur Befestigungsfläche oder seitlich zur Befestigungsfläche montiert werden. Bohrlöcher mit länglichem Ausschnitt garantieren dabei höchste Flexibilität bei der Feinjustage. Bei Verwendung des Sensors zur Positionsbestimmung des Kolbens in Pneumatikzylindern stehen ebenfalls Befestigungsteile zur Verfügung, die der jeweiligen Zylindergröße angepasst werden können. Das Montagezubehör aus Edelstahl sorgt damit für die sichere und robuste Befestigung in der jeweiligen Anwendung und garantiert dabei höchste Flexibilität. .

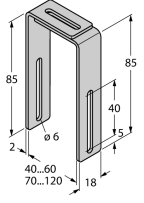
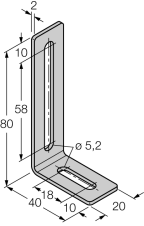
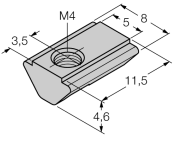
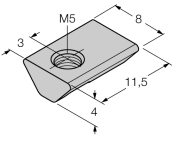
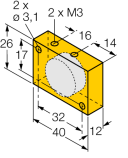
Magnetisch betätigter Linearwegsensor WIM100-Q25L-LI-EXI-H1141

Zubehör

Typ	Ident-Nr.		Maßbild
IMX12-AI01-2I-2IU-H0 /24VDC	7580305	Messumformer-Speisetrenner; zweikanalig; Versorgung von passiven Meßumformern in 2-Leiter-Technik mit HART®-Kommunikation, sowie Anschluß von aktiven 2-Draht Transmittern, SIL2 gemäß IEC61508; Ex-Ausführung; Ausgang wahlweise als Stromquelle/Senke oder Spannungsausgang; abziehbare Schraubklemmen; 24VDC Versorgungsspannung	
M1-Q25L	6901045	Montagefuß für Linearwegsensor Q25L; Material Aluminium; 2 Stück pro Beutel	
M2-Q25L	6901046	Montagefuß für Linearwegsensor Q25L; Material Aluminium; 2 Stück pro Beutel	
MB1-Q25	6901026	Montageklammer für Linearwegsensor Q25L; Material: Edelstahl; 2 Stück pro Beutel	
MB2.1-Q25	6901027	Montagewinkel für Linearwegsensor Q25L, zur Montage auf Pneumatikzylinder(40...60mm); Material: Edelstahl; 4 Stück pro Beutel	

Magnetisch betätigter Linearwegsensor WIM100-Q25L-LI-EXI-H1141

Zubehör

Typ	Ident-Nr.		Maßbild
MB2.2-Q25 (4 PCS)	6901028	Montagewinkel für Linearwegsensor Q25L, zur Montage auf Pneumatikzylinder (70...120mm); Material: Edelstahl; 4 Stück pro Beutel	
M4-Q25L	6901048	Montagewinkel und Nutstein für Linearwegsensor Q25L; Material: Edelstahl; 2 Stück pro Beutel	
MN-M4-Q25	6901025	Nutstein mit M4-Gewinde für rückseitiges Sensorprofil beim Linearwegsensor Q25L; Material: St verzinkt; 10 Stück pro Beutel	
MN-M5-Q25	6901039	Nutstein mit M5-Gewinde für rückseitiges Sensorprofil beim Linearwegsensor Q25L; Material: Edelstahl; 10 Stück pro Beutel	
DM-Q12	6900367	Betätigungsmagnet; Quader Kunststoff; erreichbarer Schaltabstand 58 mm auf Sensoren BIM-(E)M12 bzw. 49 mm auf Sensoren BIM-EG08; bei Verwendung mit Linearwegsensor Q25L: empfohlene Entfernung zwischen Sensor und Magnet: 3...5 mm	

Magnetisch betätigter Linearwegsensor WIM100-Q25L-LI-EXI-H1141

Zubehör

Typ	Ident-Nr.		Maßbild
DMR15-6-3	6900216	Betätigungsmagnet, Ø 15 mm (Ø 3 mm), h: 6 mm; erreichbarer Schaltabstand 36 mm auf Sensoren BIM-(E)M12 bzw. 32 mm auf Sensoren BIM-EG08; bei Verwendung mit Q25L: empfohlene Entfernung zwischen Sensor und Magnet: 3...4 mm	
DMR20-10-4	6900214	Betätigungsmagnet; Ø 20 mm (Ø 4 mm), h: 10 mm; erreichbarer Schaltabstand 59 mm auf Sensoren BIM-(E)M12 bzw. 50 mm auf Sensoren BIM-EG08; bei Verwendung von Q25L: empfohlene Entfernung zwischen Sensor und Magnet: 3...4 mm	
DMR31-15-5	6900215	Betätigungsmagnet, Ø 31 mm (Ø 5 mm), h: 15 mm; erreichbarer Schaltabstand 90 mm auf Sensoren BIM-(E)M12 bzw. 78 mm auf Sensoren BIM-EG08; bei Verwendung von Q25L: empfohlene Entfernung zwischen Sensor und Magnet: 3...5 mm	
P1-WIM-Q25L	6901088	Geführter Positionsgeber für WIM-Q25L, wird in der Nut des Sensors geführt.	

Magnetisch betätigter Linearwegsensor

WIM100-Q25L-LI-EXI-H1141

Betriebsanleitung

Bestimmungsgemäße Verwendung

Dieses Gerät erfüllt die Richtlinie 2014/34/EU und ist gemäß EN60079-0:2012 + A11, -11:2012 geeignet für den Einsatz im explosionsgefährdeten Bereich.

Für den bestimmungsgemäßen Betrieb sind die nationalen Vorschriften und Bestimmungen einzuhalten.

Einsatz in explosionsgefährdeten Bereichen gemäß Klassifizierung

II 2 G und II 2 D (Gruppe II, Kategorie 2 G, Betriebsmittel für Gasatmosphäre und Kategorie 2 D, Betriebsmittel für Staubatmosphäre)

Kennzeichnung (siehe Gerät oder technisches Datenblatt)

⊕ II 2 G Ex ia IIC T6 Gb und ⊕ II 2 D Ex ia IIIC T85°C Db nach EN 60079-0, -11

Zulässige Umgebungstemperatur am Einsatzort

-25...+66 °C

Installation / Inbetriebnahme

Die Geräte dürfen nur von qualifiziertem Personal aufgebaut, angeschlossen und in Betrieb genommen werden. Das qualifizierte Personal muss Kenntnisse haben über Zündschutzarten, Vorschriften und Verordnungen für Betriebsmittel im Ex-Bereich.

Prüfen Sie, ob die Klassifizierung und die Kennzeichnung auf dem Gerät für den Einsatzfall geeignet ist.

Dieses Gerät ist nur zum Anschluss an bescheinigte Exi Stromkreise gemäß EN 60079-0 und EN 60079-11 geeignet. Die maximal zulässigen elektrischen Werte sind zu beachten.

Nach Anschluss an andere Stromkreise darf der Sensor nicht mehr in Exi Installationen verwendet werden. Bei der Zusammenschaltung von (zugehörigen) Betriebsmitteln muß der "Nachweis der Eigensicherheit" durchgeführt werden (EN60079-14).

Einbau- und Montagehinweise

Vermeiden Sie statische Aufladungen an Kunststoffgeräten und Kabeln. Reinigen Sie das Gerät nur mit einem feuchten Tuch. Montieren Sie das Gerät nicht in den Staubstrom und vermeiden Sie Staubablagerungen auf den Geräten.

Falls die Geräte und Kabel mechanisch beschädigt werden können, sind sie entsprechend zu schützen. Sie sind zudem gegen starke elektromagnetische Felder abzuschirmen.

Die Anschlussbelegung und die elektrischen Kenngrößen entnehmen Sie bitte der Gerätekenzeichnung oder dem technischen Datenblatt. Entfernen Sie, um Verschmutzung zu vermeiden, Gehäuseabdeckungen, evtl. vorhandene Verschlussstopfen der Kabelverschraubungen bzw. der Stecker erst unmittelbar vor dem Einführen von Leitungen bzw. dem Aufschrauben der Kabeldose.

Besondere Bedingungen für den sicheren Betrieb

Gerät muss vor jeglicher mechanischer Beschädigung geschützt werden, statische Aufladung ist zu vermeiden.

Instandhaltung / Wartung

Reparaturen sind nicht möglich. Die Zulassung erlischt durch Reparaturen oder Eingriffe am Gerät die nicht vom Hersteller ausgeführt werden. Die wichtigsten Daten aus der Herstellerbescheinigung sind aufgeführt.