

FLCK-P 415.200.40



Beschreibung

- leistungsstarke Hallenleuchte mit Linsenoptik für höchste Lichteffizienz
- keine innere Verschmutzung durch integrierten Staubfilter
- Lichtkopf 36° schwenkbar
- hohe Wartungsfreundlichkeit
- keine UV- und Wärmestrahlung
- Wärmemanagement mit formintegrierter Passivkühlung
- Lichtkopf aus Aluminiumdruckguss
- Linsenoptik aus klarem Polycarbonat
- Hakenöse zum Einhängen von Kette oder Drahtseil
- 3-poliger Steckverbinder für Netzanschluss
- Betriebsgerät (LED-Konverter) integriert

Sonderoptionen



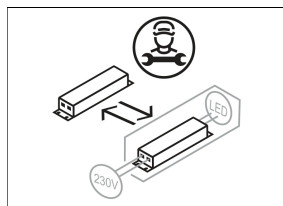
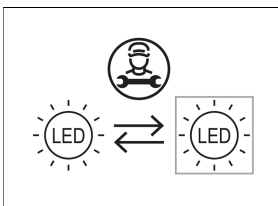
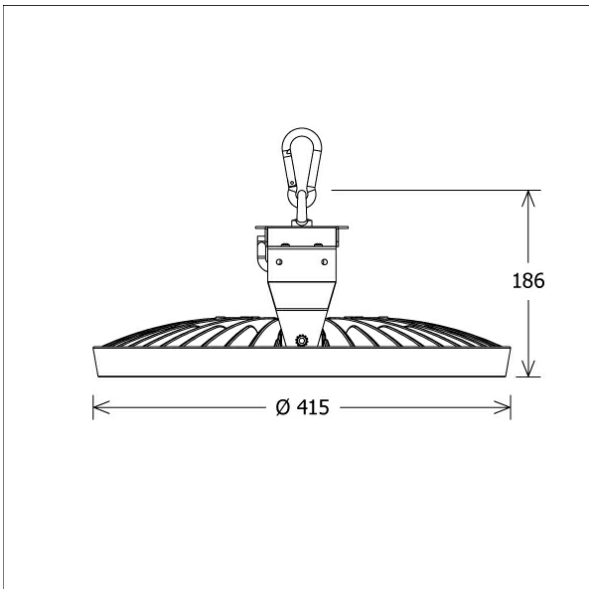
Lichttechnik / Normen

| | |
|---------------------|-----------------------------|
| Leuchtmittel | LED Modul / CRI 80 / 4000 K |
| Lebensdauer | L85 B20 50.000 h |
| Systemleistung | 152.0 W |
| Leuchten-Lichtstrom | 19980 lm |
| Systemeffizienz | 131.44 lm/W |
| UGR 4H/8H 70/50/20 | 23.0/23.0 (C0/C90) |
| Abstrahlwinkel | 66° |
| Versorgungsspannung | 220 - 240 V / 50 Hz |
| Schutzklasse | I |
| Schutzart | IP66 |

Abmessungen / Gewichte

| | |
|------------------|---------|
| Außendurchmesser | 415 mm |
| Höhe | 186 mm |
| Nettogewicht | 6.80 kg |
| Bruttogewicht | 7.16 kg |

| Farbe | Artikelnummer | EAN |
|--------|---------------|---------------|
| silber | 652482 | 4043544612007 |

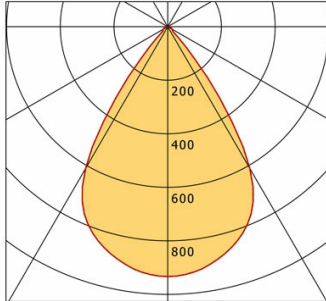


FLCK-P 415.200.40

FLCK-P 415.200.40

FLC Pendant (1xLED 152W 840/4000K 19980lm 66 °)

— C0/C180 cd / 1000 lm - - - C90/C270



| | C0 | C90 | C180 | C270 |
|--------------|-----|-----|------|------|
| 0° | 933 | 933 | 933 | 933 |
| 15° | 867 | 867 | 867 | 867 |
| 30° | 611 | 611 | 611 | 611 |
| 45° | 47 | 47 | 47 | 47 |
| 60° | 19 | 19 | 19 | 19 |
| 75° | 11 | 11 | 11 | 11 |
| 90° | 0 | 0 | 0 | 0 |
| cd / 1000 lm | | | | |

| Offset [m] | Cone width [m] | Illuminance [lx] |
|------------|----------------|------------------|
| 3.0 | 3.94 | 2071.9 |
| 6.0 | 7.88 | 518.0 |
| 9.0 | 11.81 | 230.2 |
| 12.0 | 15.75 | 129.5 |
| 15.0 | 19.69 | 82.9 |

| | |
|--------------------|------------------|
| η | LED |
| Efficiency | 131 lm/W |
| Direct/Indirect | ↓ 100% / ↑ 0% |
| System Power | 152 W |
| UGR | X=4H, Y=8H |
| Reflection factors | 70/50/20 |
| UGR C0/C180 | 23.0 |
| UGR C90/C270 | 23.0 |
| CIE Flux Codes | 92 97 99 100 100 |
| Ra/CRI | >80 |

LTS