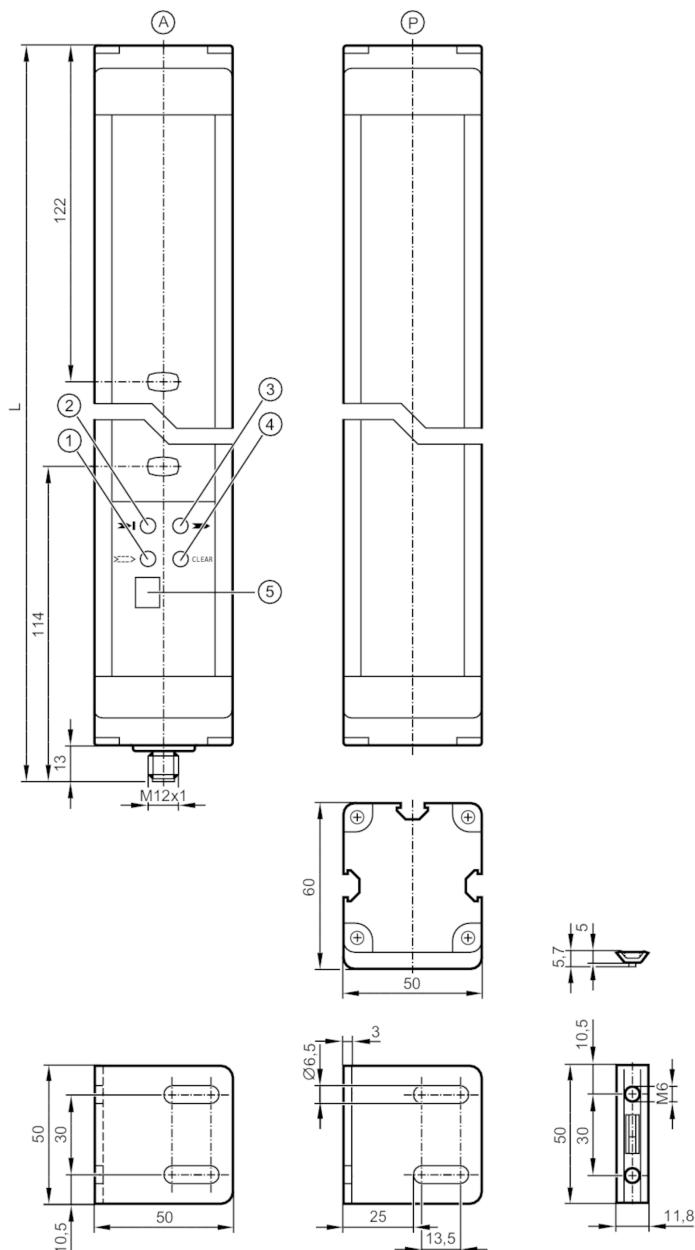


OY902S



Sicherheitslichtgitter

OYD0810-03-4-06-P-1



- A Aktives Element
- P Passives Element
- 1 LED orange
- 2 LED rot
- 3 LED grün
- 4 LED gelb
- 5 Displayanzeige



Produktmerkmale

Lichtart	Infrarotlicht
Abmessungen [mm]	1036 x 50 x 60

Einsatzbereich

Schutzfunktion	Zugangsabsicherung Körperschutz
----------------	---------------------------------



Sicherheitslichtgitter

OYD0810-03-4-06-P-1

Elektrische Daten		
Betriebsspannungstoleranz	[%]	20
Betriebsspannung	[V]	24 DC
Stromaufnahme	[mA]	250
Schutzklasse		III
Verpolungsschutz		ja
Bereitschaftsverzögerungszeit	[s]	< 10
Lichtart		Infrarotlicht
Wellenlänge	[nm]	950
Ausgänge		
Elektrische Ausführung		PNP
Anzahl der OSSD-Ausgänge		2
Strombelastbarkeit je OSSD-Ausgang	[mA]	500; (24 V)
Kurzschlusschutz		ja
Erfassungsbereich		
Schutzfeldhöhe	[mm]	810
Anzahl der Strahlen		3
Schutzfeldbreite (niedrige Lichtleistung)	[m]	0...6
Schutzfeldbreite (hohe Lichtleistung)	[m]	0...6
Aktiv-/Passiv-System		ja
Reaktionszeiten		
Ansprechzeit	[ms]	10,5
Umgebungsbedingungen		
Einsatzort		Klasse C nach EN 60654-1 Wettergeschützter Einsatzort
Umgebungstemperatur	[°C]	-10...55
Max. zulässige relative Luftfeuchtigkeit	[%]	95
Schutzart		IP 65
Zulassungen / Prüfungen		
EMV		IEC 61496-1
Schockfestigkeit		IEC 61496-1
Vibrationsfestigkeit		IEC 61496-1
Sicherheitskennwerte		
BWS-Typ (IEC 61496-1)		4
ISO 13849-1		Kategorie 4, PL e
IEC 61508		SIL 3
IEC 62061		SIL cl 3
Gebrauchsdauer TM (Mission Time)	[h]	175200
Sicherheitstechnische Zuverlässigkeit PFHD	[1/h]	4,9E-09

OY902S



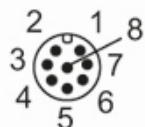
Sicherheitslichtgitter

OYD0810-03-4-06-P-1

Mechanische Daten		
Gewicht	[g]	8530
Abmessungen	[mm]	1036 x 50 x 60
Werkstoffe		Gehäuse: Aluminium; Frontscheibe: PC
Länge L	[mm]	1036
Anzeigen / Bedienelemente		
Anzeige	Sender	4 LED
	Sender	1 LC-Display
Zubehör		
Zubehör mitgeliefert	Montagewinkel:	6
	Nutensteine:	6
Bemerkungen		
Hinweise	Bei 8-poligen Buchsen sind die Adernfarben nicht normiert.; Bitte beachten Sie immer die Anschlussbelegung des Sensors und der Buchsen (siehe Datenblatt).	
Verpackungseinheit	1 Stück	

Elektrischer Anschluss

Steckverbindung: 1 x M12; Max. Leitungslänge: 100 m; bei Adernquerschnitt 1 mm²



OY902S



Sicherheitslichtgitter

OYD0810-03-4-06-P-1

Anschluss

