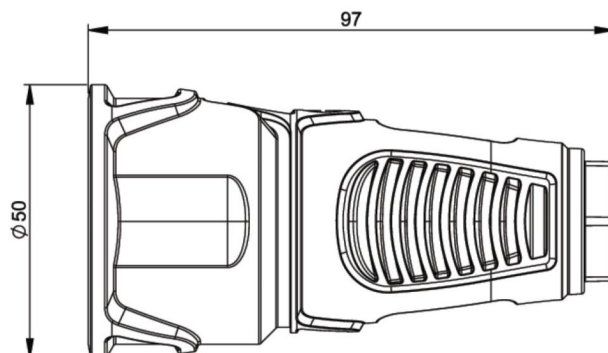


| | |
|---------------------|--|
| Artikel-Nr. | 2410-rs |
| Bezeichnung | Taurus2 Gummi-Kupplung fb IP20 (rot/schwarz) |
| Langbeschreibung | Schutzkontaktkupplung Serie TAURUS2 - Gummi Farbe (Haube/Ring): rot/schwarz Material (Haube/Kontaktträger): TPE/PA6 Schutzkontaktsystem: franz./belg. 16A / 250V AC / 3p (2P+E), Schutzart: IP20 |
| Ursprungsland | AT |
| Zolltarifnummer | 85366990 |
| Nettogewicht | 0,068 kg |
| Verpackungsmenge | 20 |
| Mindestbestellmenge | 500 |

| | |
|---------------------------------------|--------------------|
| ETIM 9.0 | EC001327 |
| Ausführung | Schutzkontaktstift |
| Werkstoff | Gummi |
| Werkstoffgüte | Thermoplast |
| Für "erschwerte Bedingungen" nach VDE | Ja |
| Schutzart (IP) | IP20 |
| Steckrichtung | gerade |
| Anschluss technik | Schraubklemme |
| Farbe | rot |
| Polzahl | 3 |
| Nennspannung | 250 V |
| Nennstrom | 16 A |

| | |
|-------------------|-----------------------|
| K (Kabel Ø) | 6-13 mm |
| Leitung flexibel | 1-2,5 mm ² |
| Kontaktschrauben | 80 Ncm |
| Zugentlastung | 110 Ncm |
| Abmantelungslänge | 30 mm |
| Abisolierlänge | 7 mm |



<https://www.pcelectric.at/shop/de/?func=detail&artnr=2410-rs>

