

Produktdatenblatt

Art. Nr. 96.151.1051.4

Geräteanschluss RST20i5C B1 M01 L BR0

RST20i5 Geräteanschluss M25, 5-polig, Buchsenteil für Crimpkontakt, Anwendung ~50V/-120V, 20A, Kodierfarbe signalbraun

| | |
|----------------|---------------|
| Art. Nr. | 96.151.1051.4 |
| EAN | 4015573934238 |
| Bestelleinheit | 100 Stück |

Zulassungen

Technische Daten
Hinweis

| | |
|---------|---------------------------------------------------------------------------------------------------------------|
| Hinweis | Crimpkontakte bitte separat dazu bestellen (unter passende Produkte)Lagefixierung durch Abflachung am Gewinde |
|---------|---------------------------------------------------------------------------------------------------------------|

Allgemein

| | |
|------------------------------|-----------------------------------------|
| Bemessungsstrom | 20 A |
| Bemessungsspannung | 50 V / 120 V |
| Verschmutzungsgrad | 3 |
| Bemessungsstoßspannung | 4 kV |
| Verriegelbar | selbstverriegelnd (mit Werkzeug lösbar) |
| Codierfarbe / Kontakteinsatz | signalbraun |
| Polkennzeichnung | 1, 2, 3, 4, 5 |

Anschlussdaten

| | |
|-------------------------------------------------------|----------------------|
| Anschlussquerschnitt feindrähtig mm ² max. | 4 mm ² |
| Anschlussquerschnitt feindrähtig mm ² min. | 0,75 mm ² |
| Anschlüsse pro Pol | 1 |
| Abisolierlänge | 7 mm |

Ausführung

| | |
|----------------------------|-----------------------|
| Ausführung | Buchse |
| Anschlussart | Crimp |
| Anschluss Gewinde | M25 |
| Steckrichtung | gerade |
| Schutzart (IP) | IP66/68 (3m;2h) /IP69 |
| Gehäusewandstärke 2 (min.) | 0,5 mm |
| Gehäusewandstärke (max.) | 8 mm |

Werkstoff

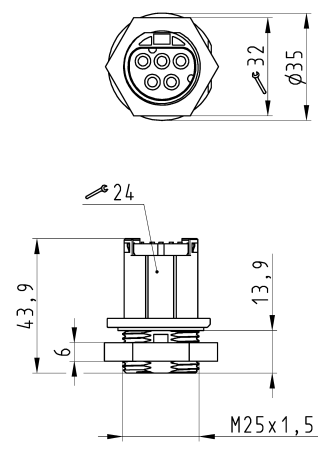
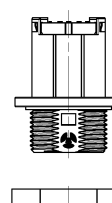
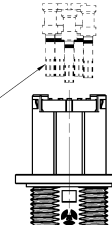
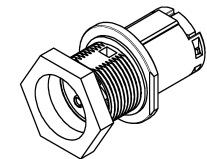
| | |
|------------------------------------------|------------|
| Werkstoff des Gehäuses | Polyamid |
| Halogenfrei | ja |
| Kontaktmaterial | CuZn |
| Brandlast | 0,128 kWh |
| Isolierteil Dauertemperaturbeständigkeit | 100 °C |
| Oberflächenbehandlung | versilbert |

Abmessungen

| | |
|-------|---------|
| Länge | 43,9 mm |
|-------|---------|

| | |
|--------|-------|
| Breite | 35 mm |
| Höhe | 35 mm |

Technische Zeichnung

| | | | |
|------------------------------------------------------------------------------------------------------|---------------------------------------------------------------------------------------------------------------------------|--------------------------------------------------------------------------------------------------------------------------------------------------------------------------------------------------------------------------------------------------|-----------------------------------------------------------------------------------------------------------------------------------------------------------------------------------------------------------------------------------------------------------------------------------------------------------------------------------------------------|
| <p>1 2 3 4 5 6</p> | <p>A B C D E F</p>  | <p>Auslieferungszustand delivery status</p>  <p>Verpackungseinheit: je 100 Stück packaging unit: per 100</p> | <p>Bestellhinweis /order info</p>  <p>Buchsenkontakte/ female contact Bitte separat bestellen /must be ordered separately 02.125.55/56/57/58/21.8</p>  |
| <p>96.141.1051.4 RST2015C B1 M01VL BR01 signalbraun/ /Order number /Type /color signalbrown/</p> | | <p>Weitere Daten siehe KATALOG oder eCatalog. www.wieland-electric.com Additional data see CATALOG or eCatalog. eshop.wieland-electric.com</p> | |
| <p>Offnungsmassbild siehe 96.031.1053.1 14K opening dimension see 96.031.1053.1 14K</p> | | <p>96.151.1051.4 13K</p> | |
| <p>961511051413K_1 CADW3032 Nagezahl: 2015-07-14 15:28:00 1.000</p> | | <p>3 4 5 6 QJ-MEE-01/14</p> | |