

Montage- anleitung

Installationskanalsystem PYROLINE® Rapid
EI30-EI90 gemäß EN 13501-2



Installationskanalsystem PYROLINE® Rapid
Montageanleitung

© 2022 OBO Bettermann Holding GmbH & Co. KG

PYROLINE® ist eine eingetragene Marke der OBO Bettermann Holding GmbH & Co. KG

Inhaltsverzeichnis	
1 Über diese Anleitung	5
1.1 Zielgruppe	5
1.2 Relevanz dieser Anleitung	5
1.3 Typen von Warnhinweisen	5
1.4 Mitgeltende Dokumente	6
1.5 Zugrundeliegende Normen und Verordnungen	6
2 Bestimmungsgemäße Verwendung	6
3 Sicherheit	7
3.1 Allgemeine Sicherheitshinweise	7
3.2 Persönliche Schutzausrüstung	7
4 Benötigte Werkzeuge	7
5 Systembeschreibung	8
5.1 Systemmerkmale	8
5.2 Systemübersicht	9
5.3 Montagemöglichkeiten Direktmontage	10
5.4 Montagemöglichkeiten auf Tragsystemen	11
5.5 Zubehör	12
6 Installation planen	13
6.1 Bauliche Voraussetzungen	13
6.2 Zulässige Befestigungsmaterialien	14
6.3 Zulässige Kabel	15
7 Kanalwanne montieren	16
7.1 Kanal ablängen	16
7.2 Direkte Wand-, Decken-, Bodenmontage	17
7.3 Montage auf Tragsystemen	19
8 Formteile montieren	22
8.1 Formteile direkt an Wand oder Decke montieren	22
8.2 Formteile auf Tragsystemen montieren	24
9 Stoßstellenverbinder montieren	29
9.1 Stoßstellenverbindung bei PLM D 0810 und PLM D 1220 montieren	29
9.2 Stoßstellenverbindung bei Installationskanal PLM D 0410 montieren	31
9.3 Stoßstellenverbindung bei Installationskanal PLM D 0404 montieren	32
10 Kabel verlegen	33
11 Kanaldeckel montieren	34
11.1 Kanaldeckel bei PLM D 0410, PLM D 0810 und PLM D 1220 montieren	34
11.2 Kanaldeckel bei PLM D 0404 montieren	36
12 Kabelausgänge herstellen	37

12.1 Einzelausgang herstellen	37
12.2 Mehrfachkabelausgang herstellen	38
12.3 Kabelabzweig mit PLMD 0404	39
13 Wandanschluss und Wanddurchführung	40
13.1 Anordnung in der Bauteilöffnung	40
13.2 Ausführungen Wandanschluss	41
13.3 Ausführungen Wanddurchführung	42
13.4 Ausführungen Wandanschlusskragen	43
13.5 Wandanschluss herstellen	44
14 Deckenanschluss.	47
15 Montage abschließen.	48
15.1 Übereinstimmungserklärung	48
16 System warten	48
17 System demontieren	48
18 System entsorgen	49
19 Technische Daten.	50
Übereinstimmungserklärung	53

1 Über diese Anleitung



1.1 Zielgruppe

Diese Anleitung richtet sich an Fachkräfte und/oder unterwiesenes Fachpersonal (z. B. Ingenieure, Architekten, Bauleiter, Monteure, Installateure), die brandschutztechnisch geschult und mit der Installation des Installationskanals beauftragt sind.

1.2 Relevanz dieser Anleitung

Diese Anleitung basiert auf den zum Zeitpunkt der Erstellung gültigen Normen (September 2021).

Anleitung vor Montagebeginn sorgfältig lesen. Für Schäden, die entstehen, weil diese Anleitung nicht beachtet wurde, übernehmen wir keine Gewährleistung.

Abbildungen haben lediglich Beispielcharakter. Montageergebnisse können optisch abweichen.

Kabel und Leitungen werden in dieser Anleitung einheitlich als Kabel bezeichnet.

In dieser Anleitung sind Standardlösungen zur Montage des Installationskanalsystems PYROLINE® Rapid beschrieben. Sonderlösungen für spezielle bauliche Gegebenheiten sind möglich, müssen aber mit den Behörden vor Ort geplant werden.

Um mehr über Planung und Montage des Produkts zu erfahren, ist eine umfangreiche Schulung sinnvoll.

1.3 Typen von Warnhinweisen



Art der Gefährdung!

Bezeichnet eine gefährliche Situation. Wird der Sicherheitshinweis nicht beachtet, sind tödliche Verletzungen die Folge.



Art der Gefährdung!

Bezeichnet eine gefährliche Situation. Wird der Sicherheitshinweis nicht beachtet, können tödliche oder schwere Verletzungen die Folge sein.



Art der Gefährdung!

Bezeichnet eine gefährliche Situation. Wird der Sicherheitshinweis nicht beachtet, können mittelschwere oder leichte Verletzungen die Folge sein.



Art der Gefährdung!

Bezeichnet eine schädliche Situation. Wird der Sicherheitshinweis nicht beachtet, können Sachschäden am Produkt oder an der Umgebung die Folge sein.

Hinweis! Kennzeichnet wichtige Hinweise und Hilfestellungen.

1.4 Mitgeltende Dokumente

- Europäische Technische Bewertung ETA 22/0096
- Leistungserklärung 05-DOP-016
- Sicherheitsdatenblätter der Produkte (www.obo-bettermann.com).

1.5 Zugrundeliegende Normen und Verordnungen

- DIN EN 1363-1: 2012-10
Feuerwiderstandsprüfungen - Teil 1: Allgemeine Anforderungen
- DIN EN 1366-5: 2010-06
Feuerwiderstandsprüfungen für Installationen - Teil 5: Installationskanäle und -schächte
- DIN EN 13501-2: 2016-12
Klassifizierung von Bauprodukten und Bauarten zu ihrem Brandverhalten - Teil 2: Klassifizierung mit den Ergebnissen aus den Feuerwiderstandsprüfungen, mit Ausnahme von Lüftungsleitungen
- EU-Bauproduktenverordnung Ne. EU 305/2011
- EAD 350003-01-1109 Kit for fire resistant service ducts consisting of pre-fabricated connection pieces and according accessories

Nationale Bestimmungen Deutschland:

- Muster-Verwaltungsvorschrift Technische Baubestimmungen 2021-1 (M VV TB*), Anhang 4, Abschnitte 8.2 und 8.3
*nach Landesrecht

2 Bestimmungsgemäße Verwendung

Der Installationskanal PYROLINE® Rapid dient der Installation und Führung von Kabeln bis zu einem maximalen Durchmesser von $d = 30$ mm in Flucht- und Rettungswegen im Innenbereich von Gebäuden. Im Brandfall sorgt der Installationskanal PYROLINE Rapid aktiv für die Brandlastkapselung und die Verhinderung der Brandweiterleitung bis zu einer Dauer von 90 Minuten. Der Installationskanal PYROLINE® Rapid kann direkt oder mit einem Tragsystem an massiven Wänden und Decken montiert werden. Die Montage muss mit brandschutztechnisch geprüftem Befestigungsmaterial erfolgen. Decken und Wände am Montageort müssen aus Mauerwerk, Beton, Stahlbeton oder Porenbeton bestehen und eine Mindestdicke von 10 cm (Wände) bzw. 15 cm (Decken) aufweisen. Nur dann kann eine bestimmungsgemäße Funktion des Installationskanals gewährleistet werden.

Für andere als die hier beschriebenen Einsatzzwecke ist der Installationskanal PYROLINE® Rapid nicht geeignet. Der Installationskanal ist nicht dafür ausgelegt, bei Wanddurchgängen Mauerlasten aufzunehmen. Es muss sicher gestellt sein, dass Wanddurchgänge selbstständig tragfähig sind. Eine Montage des Installationskanals an Trocken- oder Leichtbauwänden sowie abgehängten Decken ist nicht bestimmungsgemäß. Der Einsatz des Installationskanals im elektrischen Funktionserhalt ist ebenfalls nicht zulässig.

3 Sicherheit

3.1 Allgemeine Sicherheitshinweise

Folgende allgemeine Sicherheitshinweise beachten:

- Alle betreffenden Vorschriften und technischen Regeln anderer Gewerke, insbesondere die der Elektrotechnik, müssen eingehalten werden.
- Der Installationskanal darf nicht mit hohen Gewichten belastet oder als Standfläche genutzt werden.
- Die zulässige Kabellast darf nicht überschritten werden, da sonst die Trag- und Funktionsfähigkeit nicht mehr gegeben ist.

3.2 Persönliche Schutzausrüstung

Liste der zu verwendenden persönlichen Schutzausrüstung:



Handschutz verwenden!

Bei Schneidarbeiten können Metallspäne oder scharfe Schnittkanten zu Verletzungen an Händen führen! Handschutz tragen.



Augenschutz verwenden!

Bei Schneidarbeiten können Metallspäne oder scharfe Schnittkanten zu Verletzungen an Augen führen! Augenschutz tragen.



Gehörschutz verwenden!

Schneidarbeiten am Metallkanal können zu einem erhöhten Geräuschpegel führen. Gehörschutz tragen.



Kopfschutz verwenden!

Der Installationskanal kann bei Überkopfarbeiten zu Kopfverletzungen führen. Bei Überkopfarbeiten einen Sicherheitshelm tragen.



Atemschutzmaske verwenden!

Beim Brand können durch verbrennende Kabelisolierung korrosive Gase entstehen. Bei der Entsorgung von Brandschutzkanälen, die einem Brand ausgesetzt waren Atemschutzmaske tragen.

4 Benötigte Werkzeuge

Liste der benötigten Werkzeuge:

- Trennschleifer mit Metalltrennscheibe
- Messer
- Metallfeile
- Metallbohrer
- Bohrmaschine mit Stein-/Betonbohrer
- Akkuschauber
- Schraubendreher flach, Kreuzschlitz und Torx
- Schraubenschlüssel/Ratschenschlüssel
- Meterstab/Bandmaß
- Wasserwaage

5 Systembeschreibung

Das Installationskanalsystem PYROLINE® Rapid ist ein geschlossenes System, aus Stahlblech mit einer profilierten Deckelverschlusskontur, das im Falle eines Elektrokabelbrandes durch Intumeszenz des innenliegenden Brandschutzgewebes zum Schutz der Umgebung beiträgt. Bei Entstehung eines Kabelbrandes im Inneren des Kanals schäumt das innenliegende Gewebe auf und kapselt die Brandlast.

5.1 Systemmerkmale

- PYROLINE® Rapid PLM, zur direkten Wand- und Deckenmontage, sowie zur Wand- und Deckenmontage mit Tragsystemen aus Wandauslegern oder Hängestielen und Auslegern oder Gewindestangen und Montageschiene
- 4 Systemgrößen mit Kanalquerschnitt 40 x 44 mm, 40 x 100 mm, 80 x 100 mm oder 120 x 200 mm
- Raumabschluss (E) und Isolation (I) unter Brandeinwirkung bis 90 Minuten (Klassifizierung EI30 -EI90)
- Material aus Stahlblech mit profilierter Deckelverschlusskontur und intumeszierendem Brandschutzgewebe
- Standard Oberflächenbeschichtung wahlweise als bandverzinktes Stahlblech nach EN 10143 oder mit äußerer Oberflächenbeschichtung in RAL 9010 (reinweiß)
- Werksseitig hergestellte Bodenlochung in der Kanalwanne zur schnelleren Befestigung an Wänden und Decken
- Innenliegender Verbinder mit zusätzlicher Abdichtung von innen nach außen, Montage ohne Werkzeuge
- Einheitliche Verbindungstechnik zwischen Kanälen sowie Kanälen und Formteilen zur Richtungsänderung
- Fugenversatz zwischen Kanalwanne und Kanaldeckel durch innenliegenden Verbinder möglich
- Bearbeitung mit handelsüblichen Werkzeugen wie Winkelschleifer und Ratschenschlüssel
- Montage des Kanaldeckels durch Einrasten ohne Werkzeug
- Einfache Revision und Nachbelegung
- Werksseitig hergestellte Formteile zur Richtungsänderung
- Verlegung gebräuchlicher Kabeltypen bis zu einem maximalen Außendurchmesser von $d = 30 \text{ mm}$ oder einem maximalen Aderquerschnitt von 25 mm^2
- Montage auf OBO-Tragsystemen

5.2 Systemübersicht

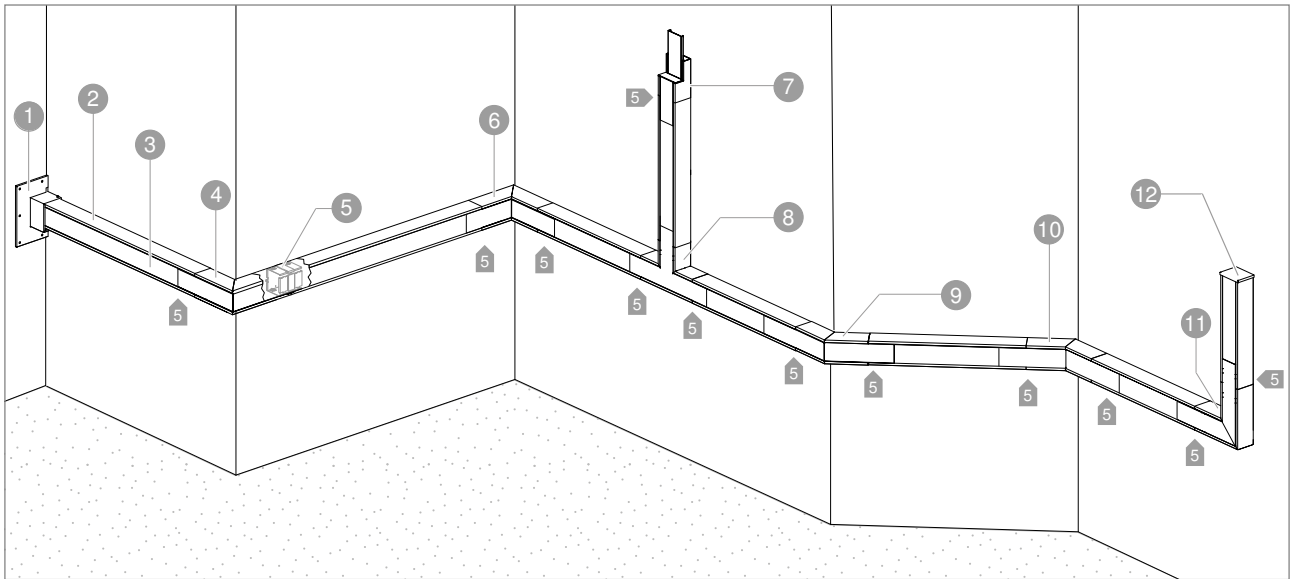


Abb. 1: Systemübersicht bei Wandmontage

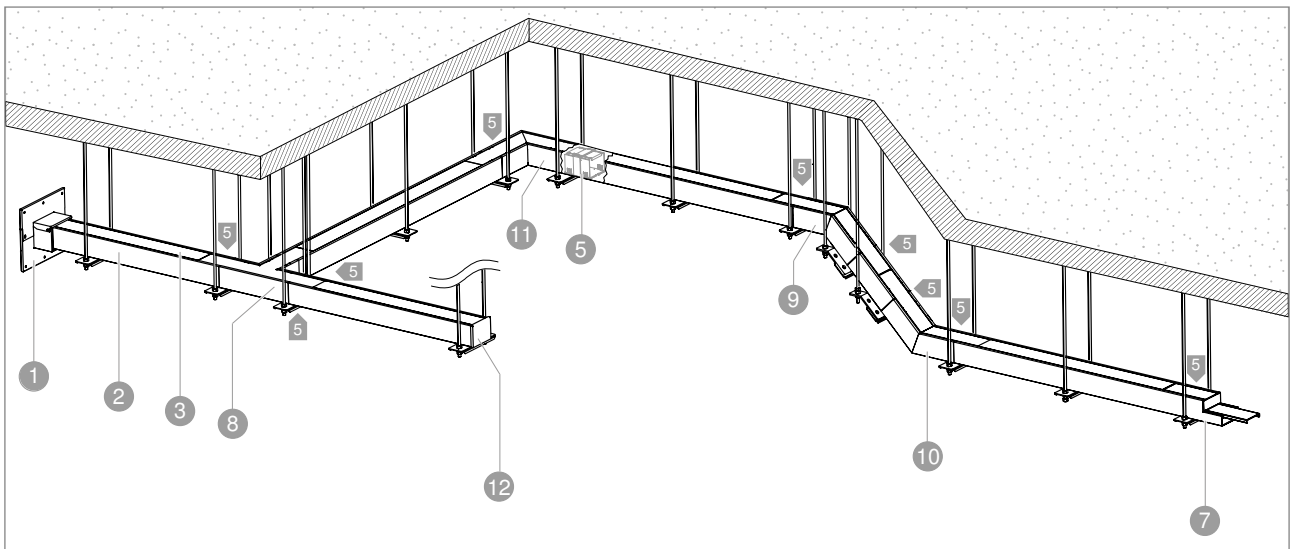


Abb. 2: Systemübersicht bei abgehängter Montage

Bauteil/Kanalsystem		PLM D 0404 40 x 40 mm	PLM D 0410 40 x 100 mm	PLM D 0810 80 x 100 mm	PLM D 1220 120 x 200 mm
1	Wandanschlusskragen PLM WC	–	✓	✓	✓
2	Installationskanal PLM D	✓	✓	✓	✓
3	Installationskanaldeckel PLM LI	–	✓	✓	✓
4	Außeneck PLM EC	–	✓	✓	✓
5	Stoßstellenverbinder PLM SI	✓	✓	✓	✓
6	Inneneck PLM IC	–	✓	✓	✓
7	Reduzierstück PLM RP	–	✓		✓
8	T-Abzweig PLM TB	–	✓	✓	✓
9	45°-Bogen, fallend PLM BF	–	–	✓	✓
10	45°-Bogen, steigend PLM BR	–	–	✓	✓
11	Flachwinkel PLM FA	–	✓	✓	✓
12	Endstück PLM EP	–	✓	✓	✓

5.3 Montagemöglichkeiten Direktmontage

Der Installationskanal PYROLINE® Rapid kann auf folgenden Arten direkt montiert werden:

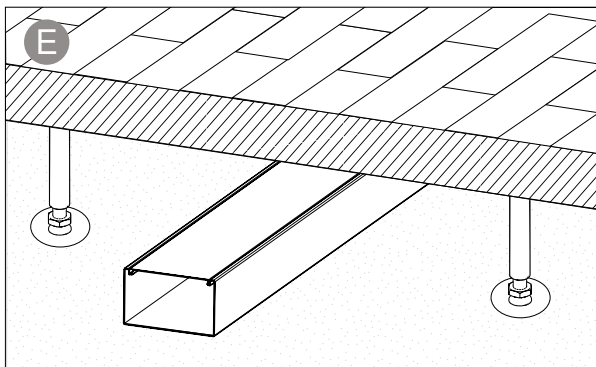
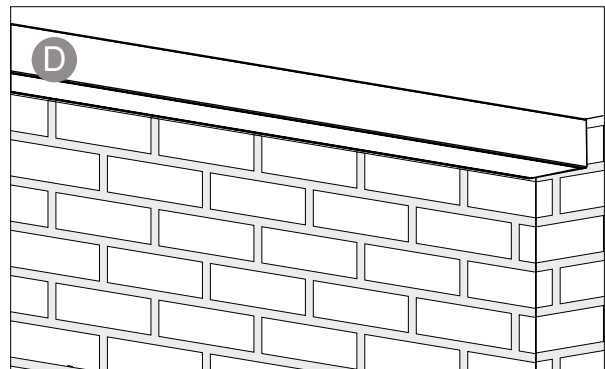
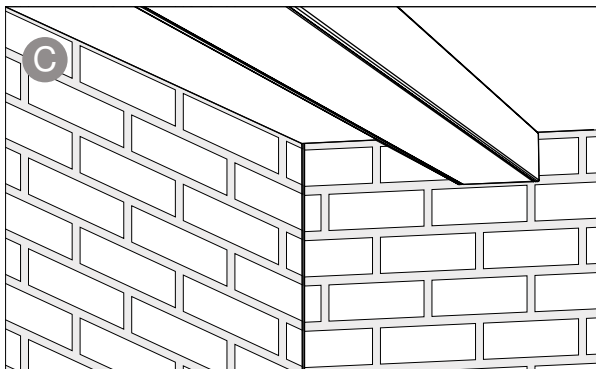
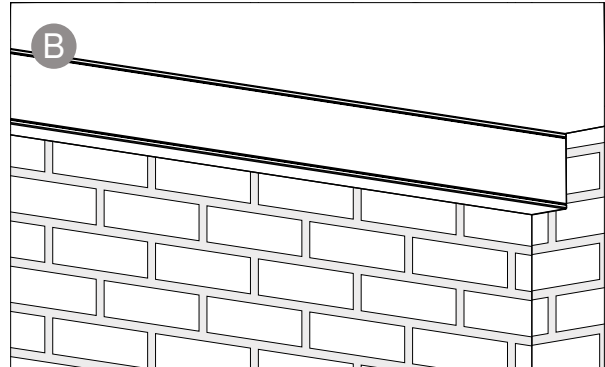
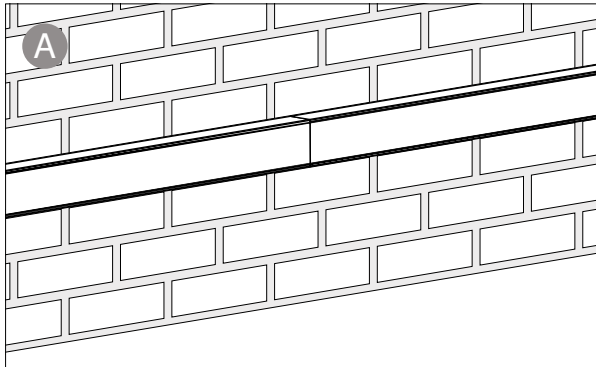


Abb. 3: Übersicht Direktmontage

- Ⓐ Wandmontage
- Ⓑ Eckmontage an der Wand
- Ⓒ Deckenmontage
- Ⓓ Eckmontage unter der Decke
- Ⓔ Montage unterhalb von Systemböden

5.4 Montagemöglichkeiten auf Tragsystemen

Der Installationskanal PYROLINE® Rapid kann auf folgenden Tragsystemen montiert werden:

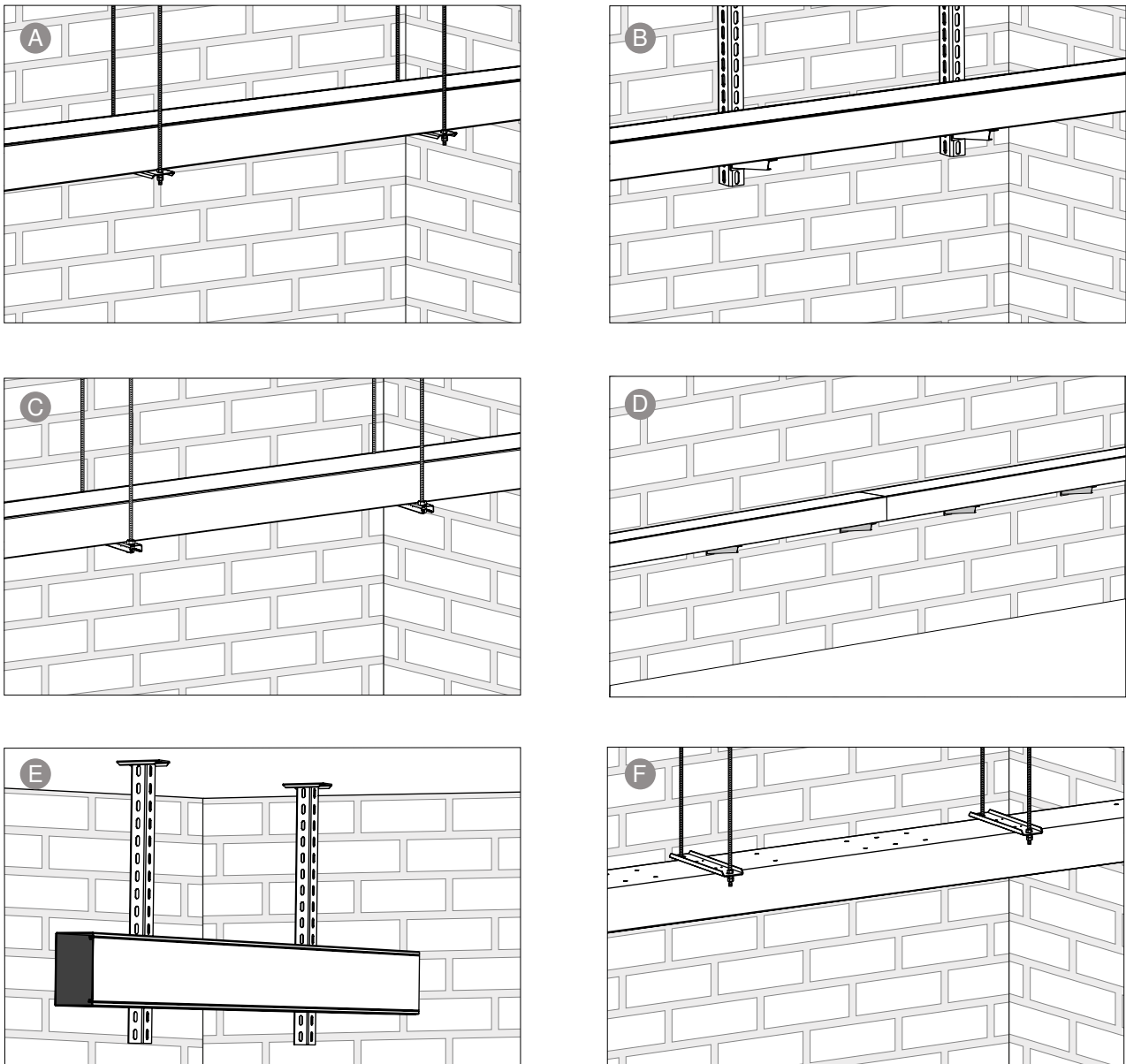


Abb. 4: Übersicht Montage auf Tragsystemen

- Ⓐ Abgehängte Montage mit Gewindestange und Auflager
- Ⓑ Abgehängte Montage mit U-Stiel und Wand- und Stielausleger
- Ⓒ Abgehängte Montage mit Gewindestange und Profilschiene
- Ⓓ Montage auf Wandauslegern
- Ⓔ Abgehängte Montage an U-Stielen
- Ⓕ Abgehängte Montage unterhalb von Gewindestange und Auflager

5.5 Zubehör




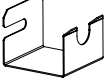

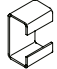

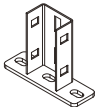

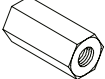
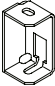
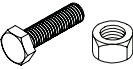

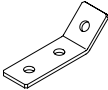
Abbildung	Bezeichnung/Typ	Funktion
	Mineralwole MIW-S	Verschließen von Restöffnungen bei Wanddurchführung
	Mineralwollplatten	Verschließen von Restöffnungen und Auflage des Installationskanals in der Wandöffnung
	Fugenspachtel	Verschließen von Restöffnungen
	Ablationsbeschichtung PYROCOAT ASX-K oder ASX-E	Verschließen von Restöffnungen bei Mehrfachkabelauführungen
	Schaumstoffkabelausgang PLM CO...	Mehrfachkabelein- und Ausföhrung
	Kabelverschraubung Messing, M12 - M50, mit Gegenmutter	Ausföhrung von Einzelkabeln
	Kabelverschraubung Kunststoff, M12 - M50, mit Gegenmutter	
	Kabelbügel PLM CB...	Kabelhalter bei Deckenmontage
	Kabelbügel PLM WB...	Kabelhalter bei horizontale Wandmontage
	Leitungshalter	Kabelhalter bei vertikaler Wandmontage
	Trennsteg	Trennung verschiedener elektrischer Spannungsebenen
	Rastklammer	nachträgliche Befestigung von Ober- und Unterteilen (ganz nach Unten?)
	Gewindestange TR M10.. G/TR M8... G	Montage des Tragsystems A , C , F
	Auflager	Montage des Tragsystems A , F
	Profilschiene MS 4121P ... FS	Montage des Tragsystems C
	Anschlussbauteil M8/M10	Montage des Tragsystems C
	Hängestiel US 5 K... FT	Montage des Tragsystems B E
	Wand- und Stielausleger AW 15 ... FT	Montage des Tragsystems B , D
	Distanzstück DSK 45 FT	Montage des Tragsystems E
	U-Stiel US 5	Montage des Tragsystems B E in Verbindung mit Kopfplatte

Abbildung	Bezeichnung/Typ	Funktion
	Kopfplatte/U-Stiel	Montage des Tragsystems B E in Verbindung mit U-Stiel ohne Kopfplatte
	Kopfplatte variable	Montage des Tragsystems B E unter schräg laufenden Decken in Verbindung mit U-Stiel ohne Kopfplatte
	Verbindungsmuffe CSTR M8 G/CSTR M10 G	Verbindung von 2 Gewindestangen
	Brandschutzbügel BSB FT	Verbindungsstück zwischen Dübel und Gewindestange bei Montage des Tragsystems A , C , F
	Schrauben und Muttern M8/M10	Montage von Tragsystemen für die abgehängte Montage
	Unterlegscheiben M8/M10	
	Montagewinkel GMS	Vertikale Abhängung

Tab. 1: Zubehör

6 Installation planen

Um die Funktionsfähigkeit des Installationskanals sicher zu stellen, müssen Installationen und Einbauorte technische und bauliche Voraussetzungen erfüllen.

6.1 Bauliche Voraussetzungen

Bestehen Unsicherheiten bezüglich der Tragfähigkeit von Wänden und Decken müssen entsprechende Nachweise zur Tragfähigkeit erbracht werden.

- Wände müssen aus Beton, Stahlbeton oder Mauerwerk (z. B. Kalksandstein, Kalksandlochstein, Mauerziegel) mit einer Mindestdicke von 10 cm bestehen.
- Decken müssen aus Beton, Stahlbeton oder Porenbeton mit einer Mindestdicke von 15 cm bestehen.
- Leichtbau-/Trennwände und Holzdecken sowie Stahlbaukonstruktionen und Trapezdächer sind für die Montage von Brandschutzkanälen nicht geeignet.
- Wände und Decken, die als Montagefläche dienen, müssen mindestens die gleiche Feuerwiderstandsdauer haben wie der montierte Installationskanal.
- Sollen verschiedene elektrische Spannungsebenen in einem Installationskanal getrennt werden, muss der Abstand der verschiedenen elektrischen Spannungsebenen mindestens 10 mm betragen. Einen Installationskanal mit entsprechender Breite/Höhe auswählen und Trennbügel- bzw. -stege benutzen.

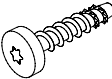
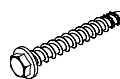
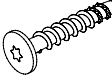

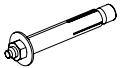
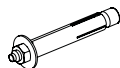


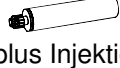

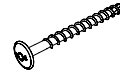
6.2 Zulässige Befestigungsmaterialien

Die verwendeten Befestigungsmaterialien müssen brandschutztechnisch geprüft und zertifiziert sein. Für die Wand- und Deckenmontage können die in Tab. 2 und Tab. 3 aufgeführten OBO-Produkte oder gleichwertige Befestigungsmittel verwendet werden.

Hinweis! Die Angaben der jeweiligen Verwendbarkeits- bzw. Anwendbarkeitsnachweise beachten.

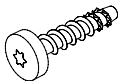

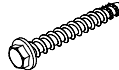
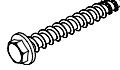
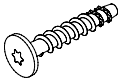


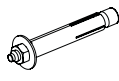
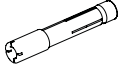
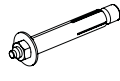
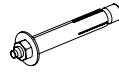
Hinweis! Die Angaben beziehen sich auf die jeweils maximale Belastung und Abmessung sowie die maximal zulässige Klassifizierung des Installationskanals. Geringere Abmessungen und Kabellasten können Auswirkungen auf die Auswahl des Befestigungsmaterial haben.

Wandmontage

Befestigungsuntergrund	Direktmontage	Montage auf Wandausleger AW15
Bewehrter oder unbewehrter Normalbeton	 MMS+ P 6x35 (Art.-Nr. 3498103)	 MMS+ SS 10x80 (Art.-Nr. 3498124)
Mauerziegel	 MMS+ MS 7.5x50 (Art.-Nr. 3498261)	 MMS+ V 10x90 (Art.-Nr. 3498190)
Kalksandvollstein		
Kalksandlochstein		
Porenbeton	 PBD M8x10 (Art.-Nr. 3497608)	 PBD M10x10 (Art.-Nr. 3497616)
Hohl- und Lochsteine	 VMU-A 8-110vz (Art.-Nr. 3497820)  mit VMU-SH 12x80 (Art.-Nr. 3497860)  mit VMUplus Injektionsmörtel (Art.-Nr. 3497800)	—
Holzbauweise	 HT 6 ... (z. B. Art.-Nr. 3498130)	 HT 10 ... (z. B. Art.-Nr. 3498140)

Tab. 2: Befestigungsmaterial für die Wandmontage

Deckenmontage

Befestigungsuntergrund	Direktmontage	Abgehängt mit Gewindestange	Abgehängt mit U-Stiel	Abgehängt mit Stiel (vertikal)
Gerissener oder ungerissener Beton	 MMS+P 6x35 (Art.-Nr. 3498103)	 MMS+ I 7.5x60 (Art.-Nr. 3498268)	 MMS+ SS 10x80 (Art.-Nr. 3498124)	 MMS+ SS 10x80 (Art.-Nr. 3498124)
	 MMS+MS 7.5x50 (Art.-Nr. 3498261)		 MMS+ V 10x90 (Art.-Nr. 3498190)	 MMS+ V 10x90 (Art.-Nr. 3498190)
Porenbeton	 PBD M8x10 (Art.-Nr. 3497608)	 PBD i M10 (Art.-Nr. 3497704)	 PBD M10x10 (Art.-Nr. 3497616)	 PBD M10x10 (Art.-Nr. 3497616)

Tab. 3: Befestigungsmaterial für die Deckenmontage

6.3 Zulässige Kabel

Grundsätzlich können alle gebräuchlichen Kabeltypen bis zu einem maximalen Außendurchmesser von $d = 30$ mm oder einem maximalen Aderquerschnitt von 25 mm^2 , inklusive optischer Faserkabel, verlegt werden. Ausgenommen sind Hohlleiter und Aderleitungen.

Hinweis! *Bei der Dimensionierung der Kabel muss berücksichtigt werden, dass sich der elektrische Widerstand der Leiter im Kabel durch Erwärmung erhöht. Eventuell muss ein größerer Leiterquerschnitt gewählt werden.*

7 Kanalwanne montieren

Der Installationskanal PYROLINE® Rapid PLM kann entweder direkt an der Wand, der Decke oder dem Boden oder auf Tragsystemen montiert werden.

7.1 Kanal ablängen

Wenn der Kanal aufgrund der Kanalführung geschnitten werden muss, wie unten beschrieben vorgehen. Um Verschnitt zu vermeiden, Kanallängen von Raumecken aus planen.

Hinweis! *Beim Schneiden des Installationskanals entsteht ein markanter Geruch. Dieser ist unbedenklich. Ablängen ggf. an einem gut belüfteten Ort durchführen.*



Schnittgefahr

Bei Schneidarbeiten können Metallspäne oder scharfe Schnittkanten zu Verletzungen an Augen und Händen führen!

- Schutzbrille und Handschuhe tragen.
 - Schnittkanten entgraten.
-

1. Installationskanal auf gewünschte Länge schneiden, z. B. mit einem Trennschleifer.
2. Schnittkanten entgraten.

Hinweis! *Beim Schneiden mit einem Trennschleifer kann es vorkommen, dass das Brandschutzmaterial an der Schnittkante leicht reagiert. Dies beeinträchtigt die Brandschutzeigenschaft des Kanals nicht. Aufgequollenes Material mit einem Messer möglichst dünn abschneiden.*

7.2 Direkte Wand-, Decken-, Bodenmontage

Auf 2 m Kanallänge müssen 5 Befestigungspunkte im Abstand von 400 mm liegen.

Die Kanalwanne hat eine entsprechende Bodenlochung (\varnothing 8x12 mm), die durch das innenliegende Brandschutzgewebe rauchgasdicht verschlossen ist:

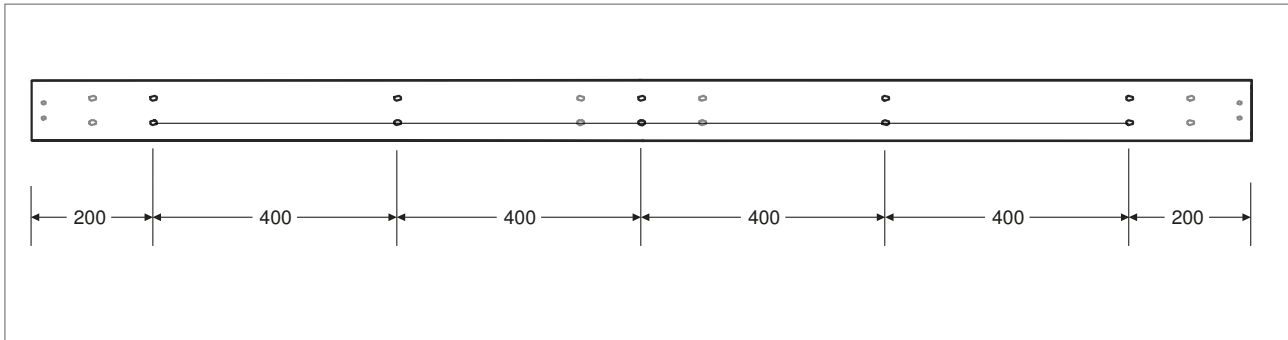


Abb. 5: Lochbild bei horizontaler Wandmontage

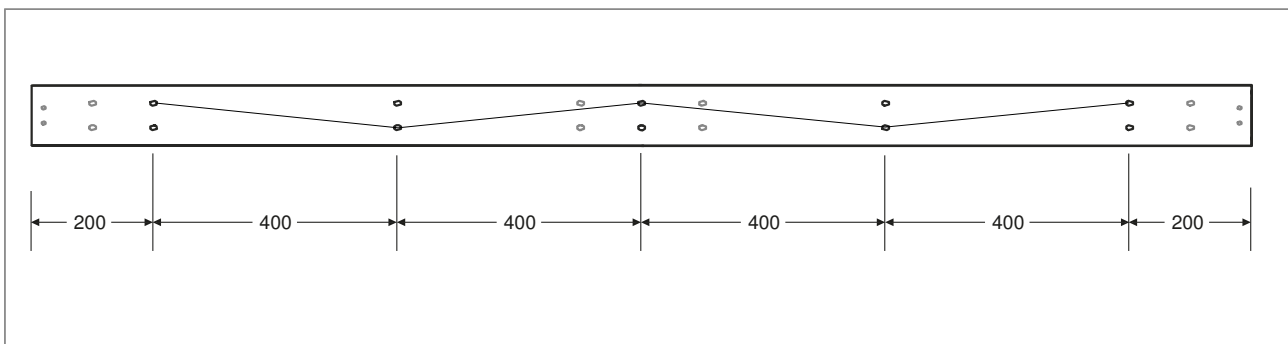


Abb. 6: Lochbild bei vertikaler Wand- und Deckenmontage

Hinweis! Die Befestigungspunkte des Kanals an Wand und Decke dienen gleichzeitig als Montagepunkte für Kabelbügel.

- Bei der horizontalen Wandmontage ist der Einsatz von Kabelbügeln nur in der unteren Ebene möglich.
- Bei der vertikalen Wandmontage und Deckenmontage ermöglicht die diagonale Anordnung der Kabelbügel die Trennung von 2 Spannungsebenen im Kanal.

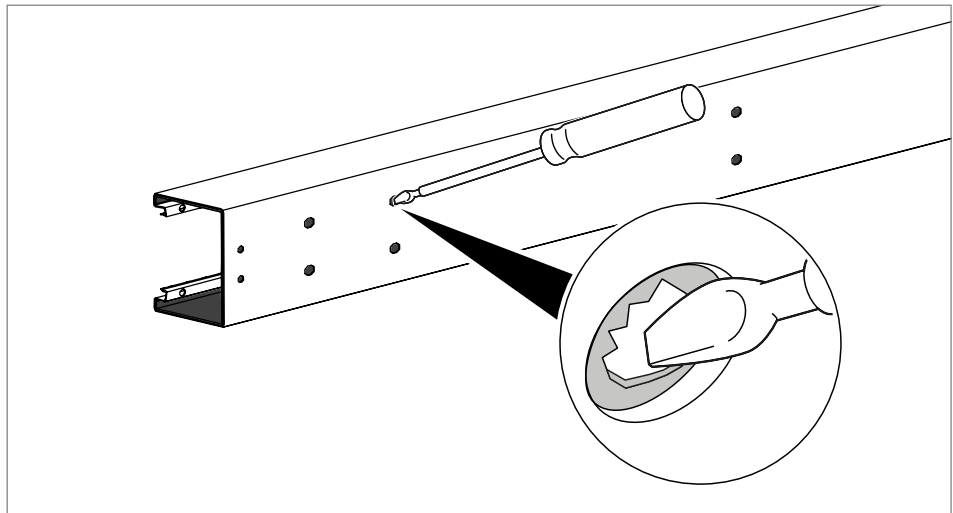


Abb. 7: Brandschutzgewebe an Befestigungspunkten durchstechen

1. Innenliegendes Brandschutzgewebe an den Befestigungspunkten mit spitzem Gegenstand durchstechen.
2. Bohrlöcher auf Befestigungsuntergrund übertragen.



Funktionsverlust im Brandfall!

Bohrtiefe und Bohrlochdurchmesser gemäß der Zulassung des brandschutztechnisch geprüften Befestigungsmaterials, siehe hierzu auch „6.2 Zulässige Befestigungsmaterialien“ auf Seite 14.

3. Befestigungslöcher vorbohren.
4. Bohrlöcher sorgfältig reinigen, z. B. durch Absaugen oder Ausblasen.

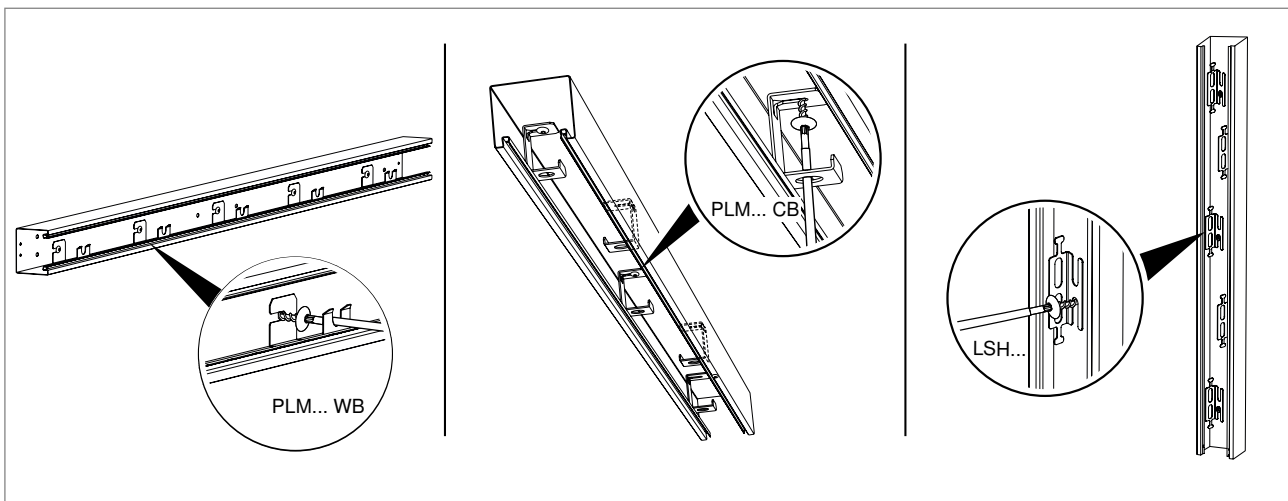


Abb. 8: Kanalwanne montieren

5. Kanal am Untergrund montieren. Bei Wand- und Deckenmontage Kanal zusammen mit Kabelbügeln PLM... WB, PLM... CB bzw. LSH... fixieren.

7.3 Montage auf Tragsystemen

7.3.1 Mögliche Tragsysteme

Für die Montage auf Tragsystemen stehen die in „5.4 Montagemöglichkeiten auf Tragsystemen“ auf Seite 11 beschriebenen Tragsysteme zur Verfügung. Diese können aus folgenden Bauteilen montiert werden:

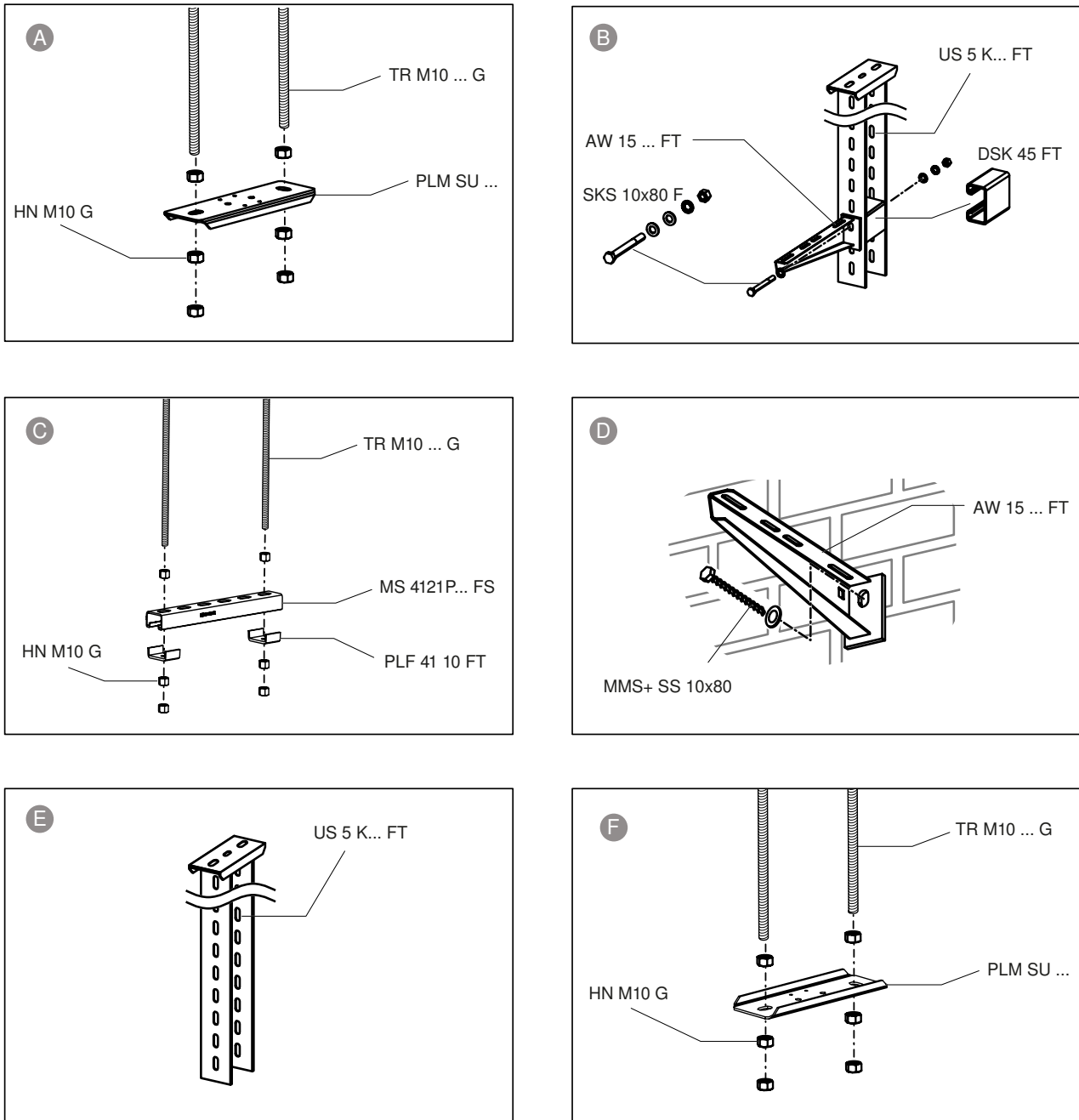


Abb. 9: Tragsysteme montieren

7.3.2 Stützabstände

Der maximale Stützabstand für die abgehängte Montage beträgt 1 m. Bei der Montage mit Montageschiene **C** nach Abb. 10, Ausleger **B**, **D** oder U-Stiel **E** muss der Abstand zur Stoßstelle mindestens 100 mm betragen, damit der Stoßstellenverbinder PLM SI... problemlos montiert werden kann.

Hinweis! Alternativ kann bei der Montage mit Auflager **A** nach Abb. 12 und **F** die Abhängung direkt unter der Stoßstelle montiert werden, z. B. bei der Formteilmontage (siehe hierzu auch Kapitel 8.2.1 auf Seite 24). Hierzu die Verbinderschraube BSKM-S4008 Art.-Nr. 3498092 verwenden, um weiterhin eine problemlose Montage des Stoßstellenverbinders zu gewährleisten.

Die Kanalwanne hat eine entsprechende Bodenlochung, die durch das innenliegende Brandschutzgewebe rauchgasdicht verschlossen ist:

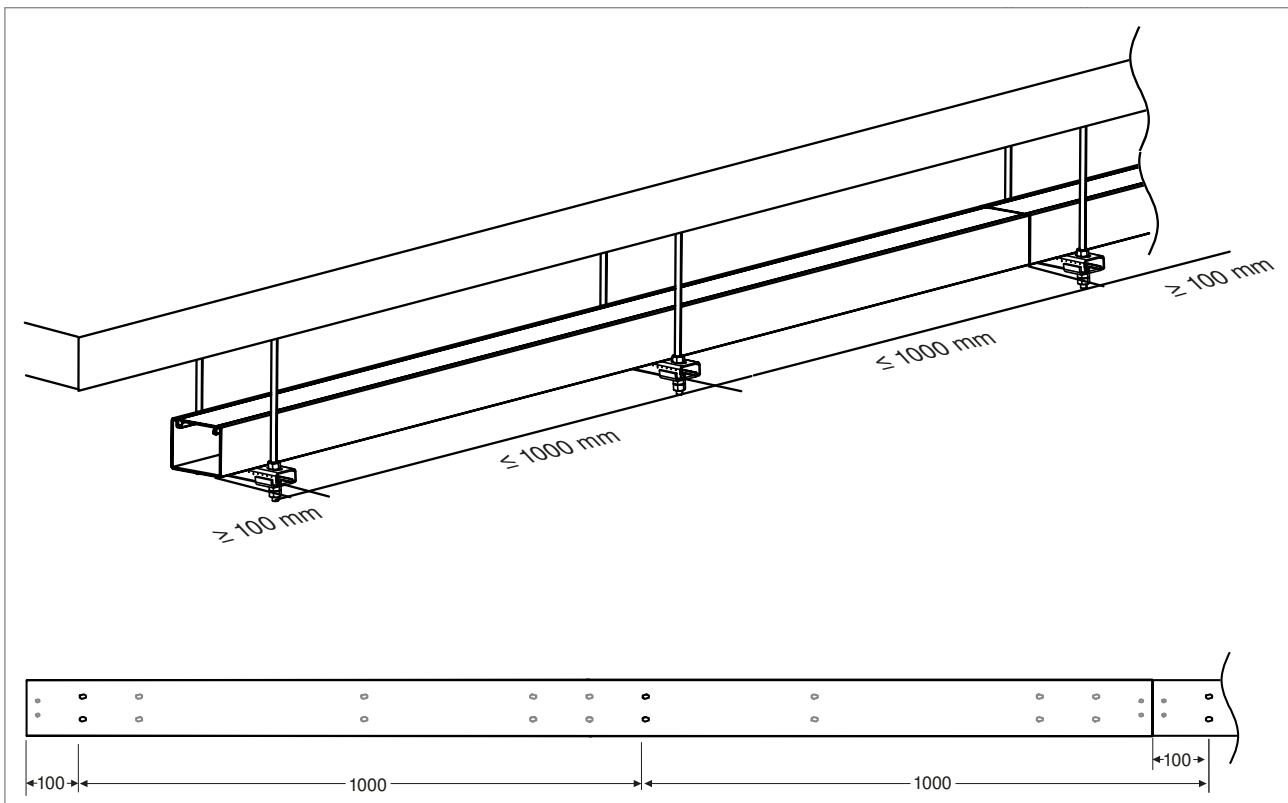


Abb. 10: Stützabstände und Befestigungspunkte am Kanal

7.3.3 Tragsystem und Installationskanal montieren

**Funktionsverlust im Brandfall!**

Ausschließlich die zuvor aufgeführten Tragsysteme sowie brandschutz-technisch geprüfetes Befestigungsmaterial einsetzen, für Beispiele siehe „6.2 Zulässige Befestigungsmaterialien“ auf Seite 14.

1. Befestigungslöcher entsprechend der Stützabstände passend zum Tragsystem und Befestigungsmaterial vorbohren.
2. Bohrlöcher sorgfältig reinigen, z. B. durch Absaugen oder Ausblasen.
3. Tragsystem gemäß Abb. 9 montieren.

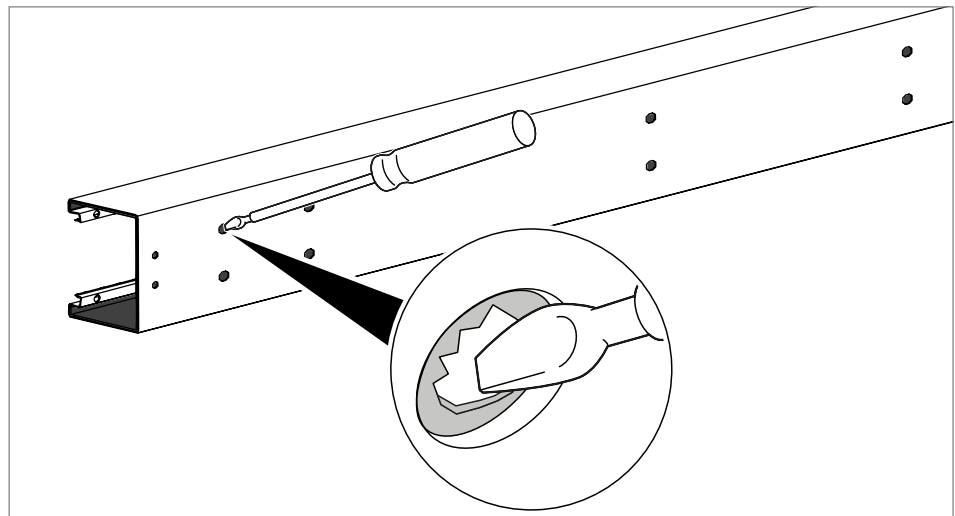


Abb. 11: Brandschutzgewebe an Befestigungspunkten durchstechen

4. Innenliegendes Brandschutzgewebe des Installationskanals an den Befestigungspunkten mit spitzem Gegenstand durchstechen.

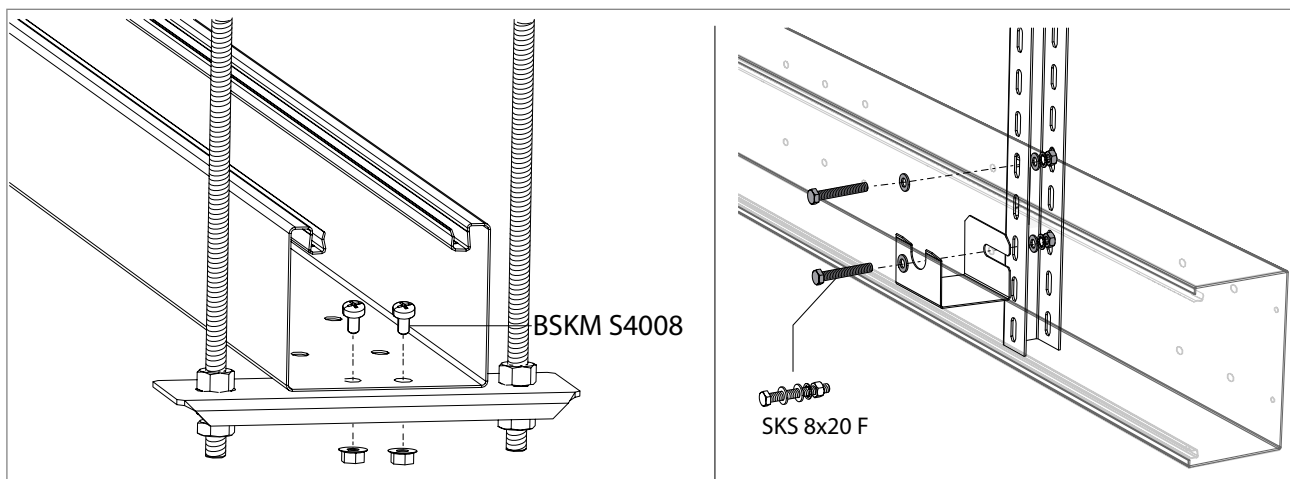


Abb. 12: Kanalwanne auf Tragsystem fixieren

5. Kanalwanne an den Befestigungspunkten mit 2 Schrauben BSKM S4008 am Tragsystem fixieren.

8 Formteile montieren

Die Formteile des Installationskanals PYROLINE® Rapid PLM können entweder direkt an der Wand, der Decke oder dem Boden oder auf Tragsystemen montiert werden.

8.1 Formteile direkt an Wand oder Decke montieren

Hinweis! Die Formteilmontage an Wand, Decke oder Boden wird am Beispiel des Flachwinkels beschrieben. Alle Formteile des Installationskanalsystems nach diesem Prinzip installieren.

1. Kanalwannen montieren, wie in Kapitel „7.2 Direkte Wand-, Decken-, Bodenmontage“ auf Seite 17 beschrieben.

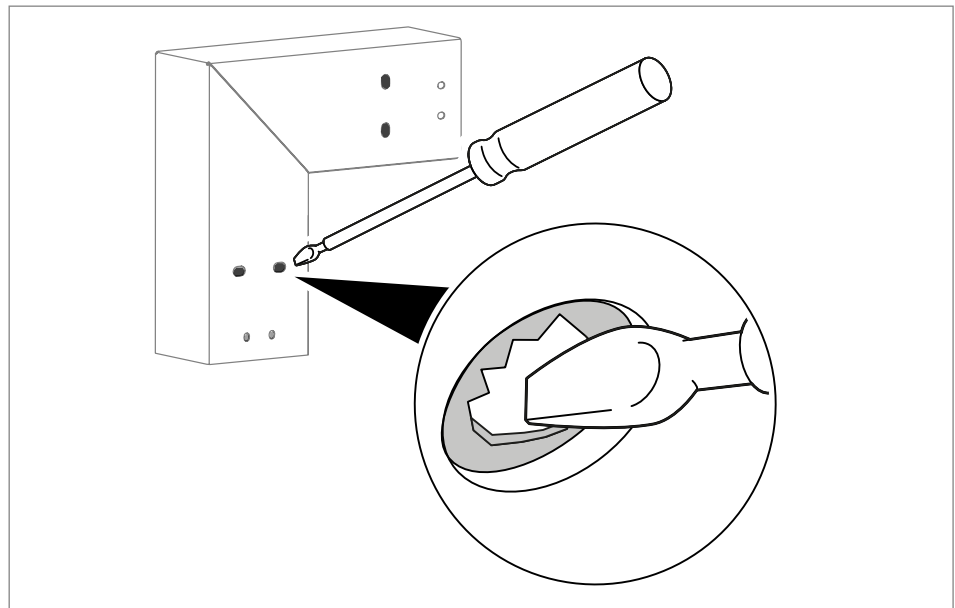


Abb. 13: Brandschutzgewebe an den Befestigungspunkten durchstechen

2. Brandschutzgewebe an den Befestigungspunkten durchstechen.
3. Bohrlöcher auf Befestigungsuntergrund übertragen.
4. Befestigungslöcher vorbohren.
Hinweis! Bohrtiefe und Bohrlochdurchmesser gemäß der Zulassung des brandschutztechnisch geprüften Befestigungsmaterials, siehe hierzu auch „6.2 Zulässige Befestigungsmaterialien“ auf Seite 14.
5. Bohrlöcher sorgfältig reinigen, z. B. durch Absaugen oder Ausblasen.

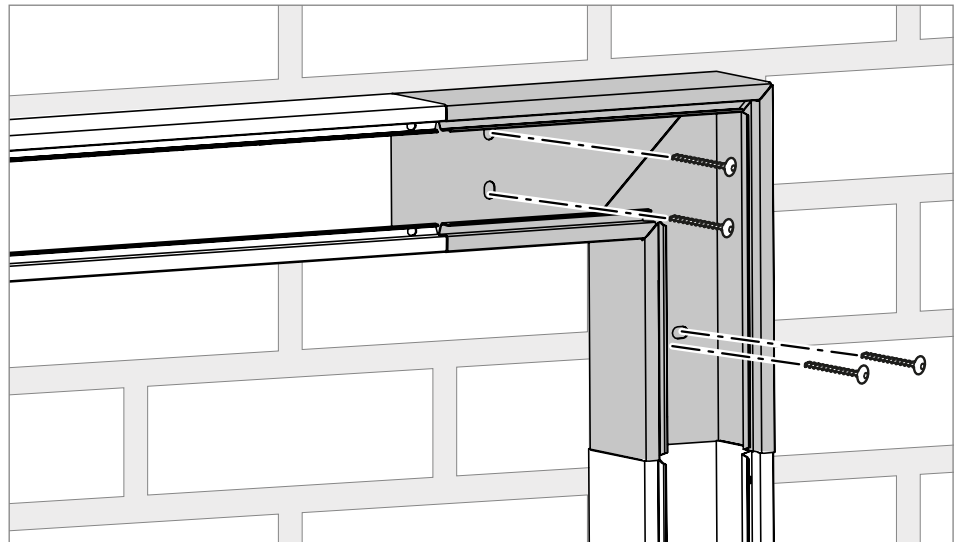


Abb. 14: Formteil montieren

6. Formteil mit geeignetem Befestigungsmaterial montieren, siehe „Zulässige Befestigungsmaterialien“ auf Seite 14.

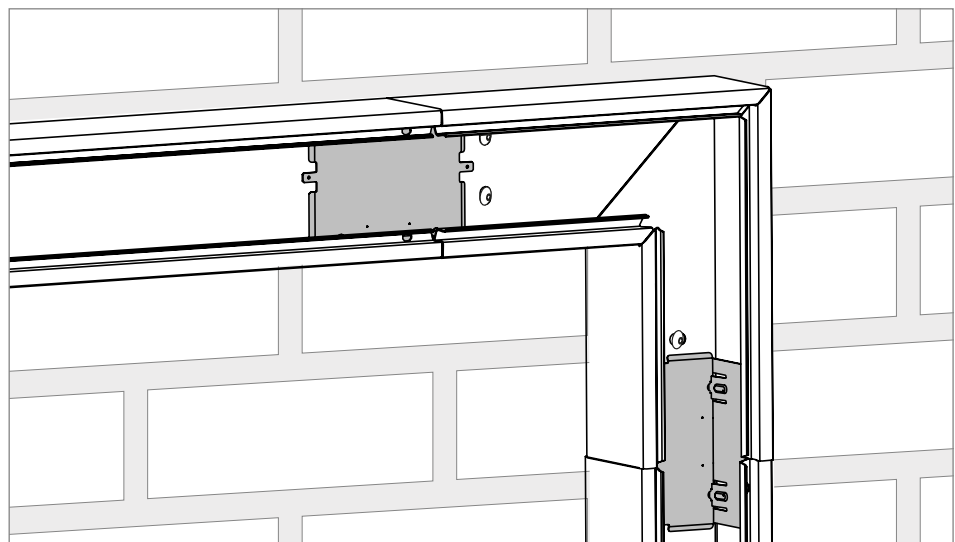


Abb. 15: Stoßstellenverbinder montieren

7. Stoßstellenverbinder an allen Stoßstellen des Formteils montieren, wie in Kapitel 8.1 - 8.3 beschrieben.
 - Kabel verlegen, wie in Kapitel „Kabel verlegen“ auf Seite 33 beschrieben.
 - Kanaldeckel und Formteildeckel wie in „Kanaldeckel montieren“ auf Seite 34 beschrieben montieren.

8.2 Formteile auf Tragsystemen montieren

8.2.1 Formteil auf Tragsystem **A** / **F** montieren

Hinweis! Die Formteilmontage wird am Beispiel **A** mit Flachwinkel beschrieben. Alle Formteile des Installationskanalsystems nach diesem Prinzip installieren. Die Montagevariante **F** sinngemäß ausführen.

1. Kanalwannen montieren, wie in Kapitel „7.3 Montage auf Tragsystemen“ auf Seite 19 beschrieben.

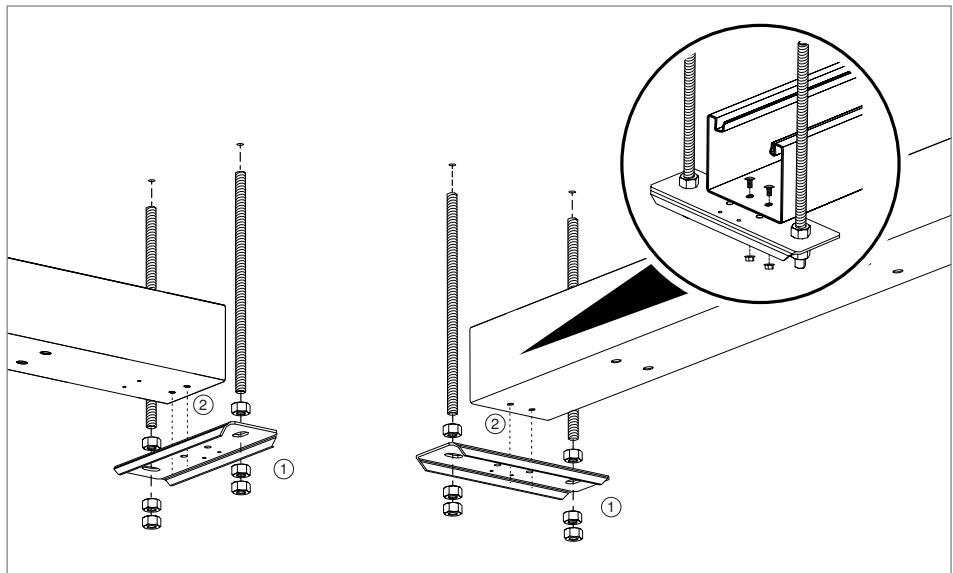


Abb. 16: Abhängung an der Stoßstelle montieren

2. Abhängungen an den Stoßstellen mittig unter der Stoßstelle montieren ①.
3. Kanal mit 2 selbstfurchenden Schrauben (BSKM S-4008) auf dem Auflager fixieren ②.

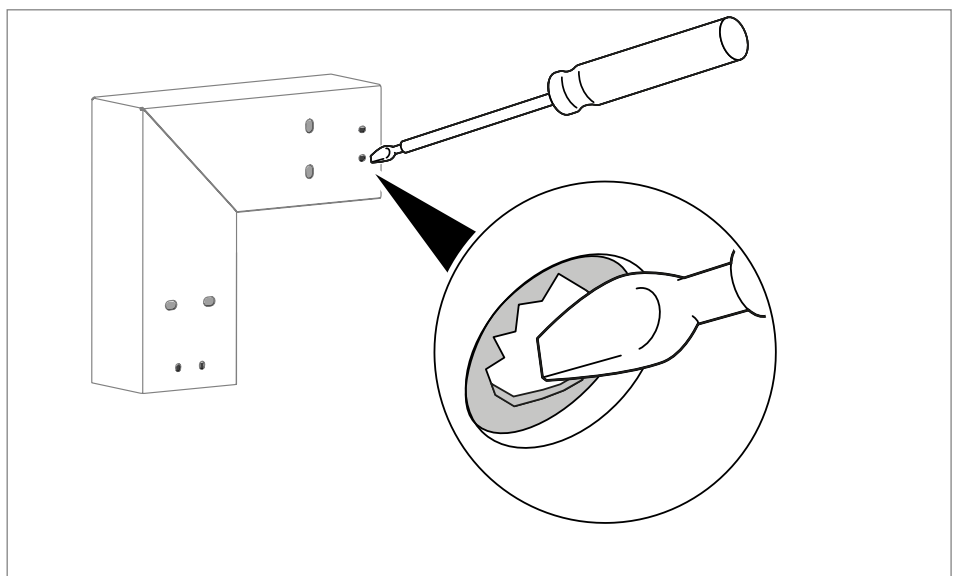


Abb. 17: Brandschutzgewebe an den Befestigungspunkten durchstechen

4. Brandschutzgewebe an den 4 Befestigungspunkten durchstechen.

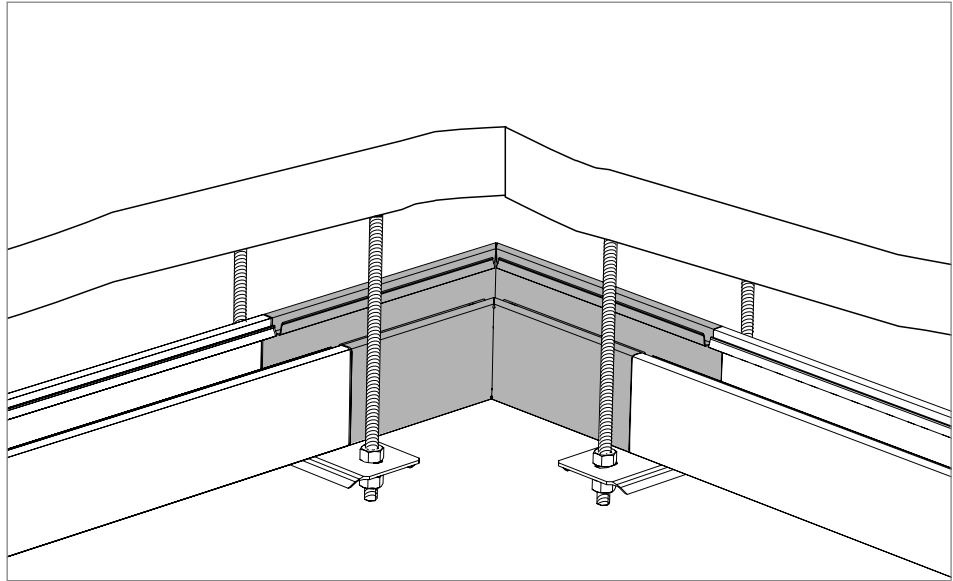


Abb. 18: Formteil auf Auflage montieren

5. Formteil an den Befestigungspunkten mit je 2 selbstfurchenden Schrauben (BSKM S-4008) am Auflager fixieren.

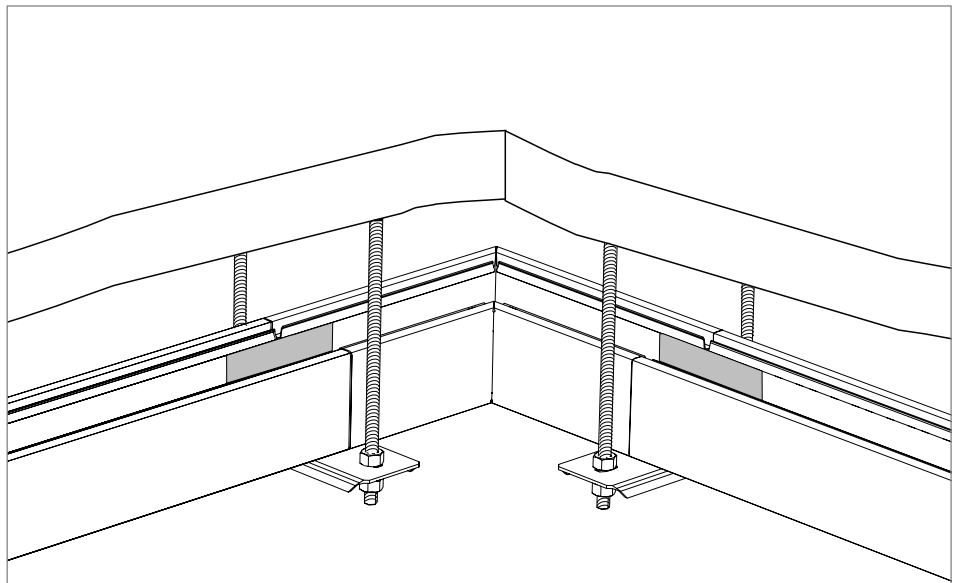


Abb. 19: Stoßstellenverbinder montieren

6. Stoßstellenverbinder an allen Stoßstellen des Formteils montieren, wie in Kapitel 8.1 - 8.3 beschrieben.

→ Kabel verlegen, wie in Kapitel „Kabel verlegen“ auf Seite 33 beschrieben.

→ Kanaldeckel und Formteildeckel wie in „Kanaldeckel montieren“ auf Seite 34 beschrieben montieren.

8.2.2 Formteil auf Tragsystem **B** - **E** montieren

Hinweis! 100 mm von jeder Stoßstelle des Formteils muss eine Abhängung installiert werden. Mindestens eine Abhängung muss hierbei unter dem Formteil platziert werden. Bei der Montage des Formteils T-Abzweig müssen 2 Abhängungen unter dem Formteil platziert werden.

1. Kanalwannen montieren, wie in Kapitel „7.3 Montage auf Tragsystemen“ auf Seite 19 beschrieben.

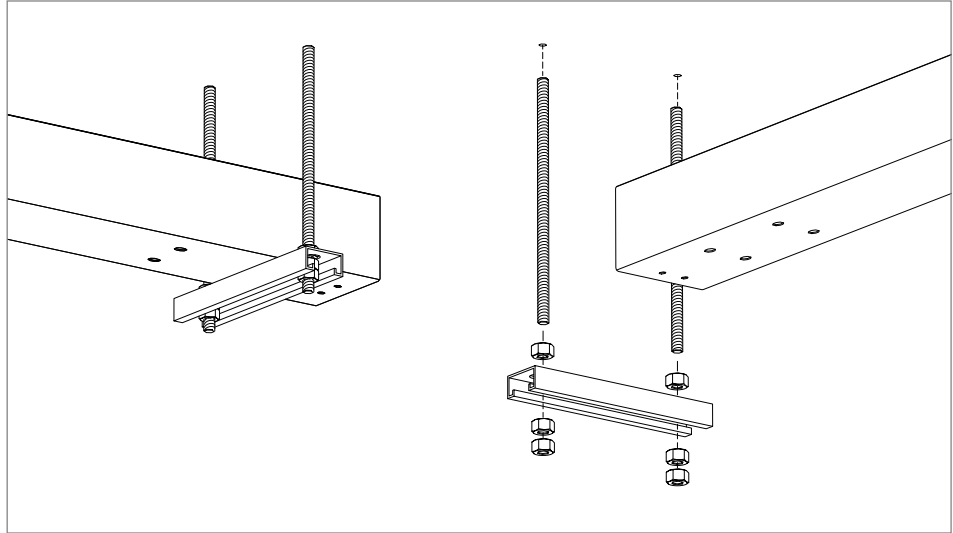


Abb. 20: Tragsystem für Formteil montieren

2. Tragsystem für das Formteil montieren.

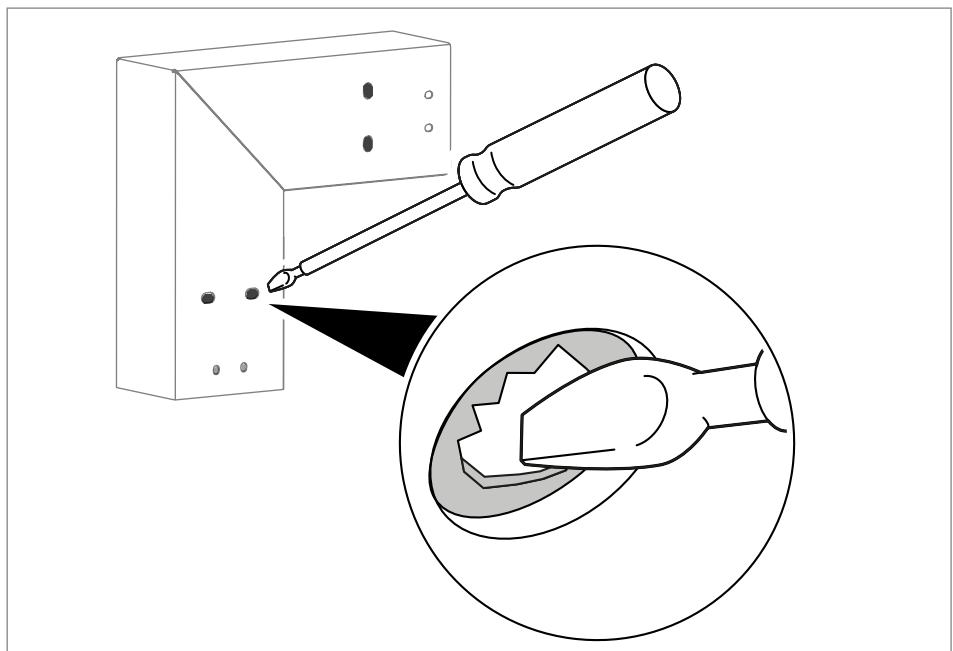


Abb. 21: Brandschutzgewebe an den Befestigungspunkten durchstechen

3. Brandschutzgewebe an den 2 Befestigungspunkten durchstechen.

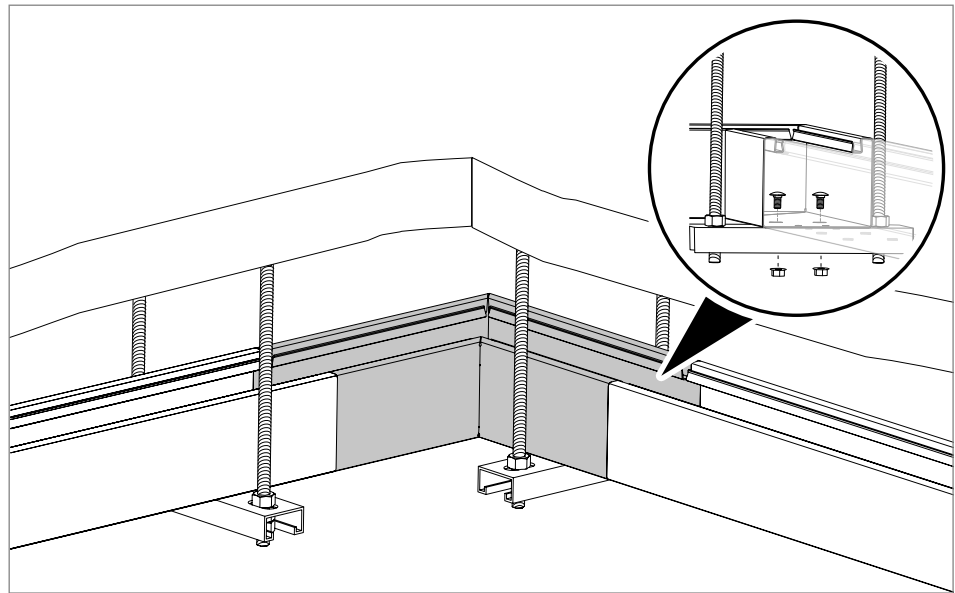


Abb. 22: Formteil montieren

4. Formteil an den Befestigungspunkten mit 2 Flachrundschaubren (FRSB 6x15 F) am Tragsystem fixieren.

→ Stoßstellenverbinder an allen Stoßstellen des Formteils montieren, wie in Kapitel 8.1 - 8.3 beschrieben.

→ Kabel verlegen, wie in Kapitel „Kabel verlegen“ auf Seite 33 beschrieben.

→ Kanaldeckel und Formteildeckel wie in „Kanaldeckel montieren“ auf Seite 34 beschrieben montieren.

8.2.3 45°-Bogen steigend/fallend montieren

Die Formteile 45°-Bogen steigend und 45°-Bogen fallend müssen an bzw. neben jeder Stoßstelle abgehängt werden. Hierfür die Tragsystemen **A** mit Auflager und **B** mit Montageschiene mit Montagewinkel GMS montieren.

Hinweis! *Die Montage des Tragsystems wird am Beispiel des Tragsystems **A** dargestellt. Bei der Montage mit Tragsystem **B**, mit Montageschiene ist die Montage des Montagewinkels identisch. Die Abhängepunkte sind jeweils 100 mm vor und hinter der Stoßstelle, wie in „Montage auf Tragsystemen“ auf Seite 19 beschrieben.*

1. Installationskanal und Tragsystem montieren, wie in „7.3 Montage auf Tragsystemen“ auf Seite 19 beschrieben.

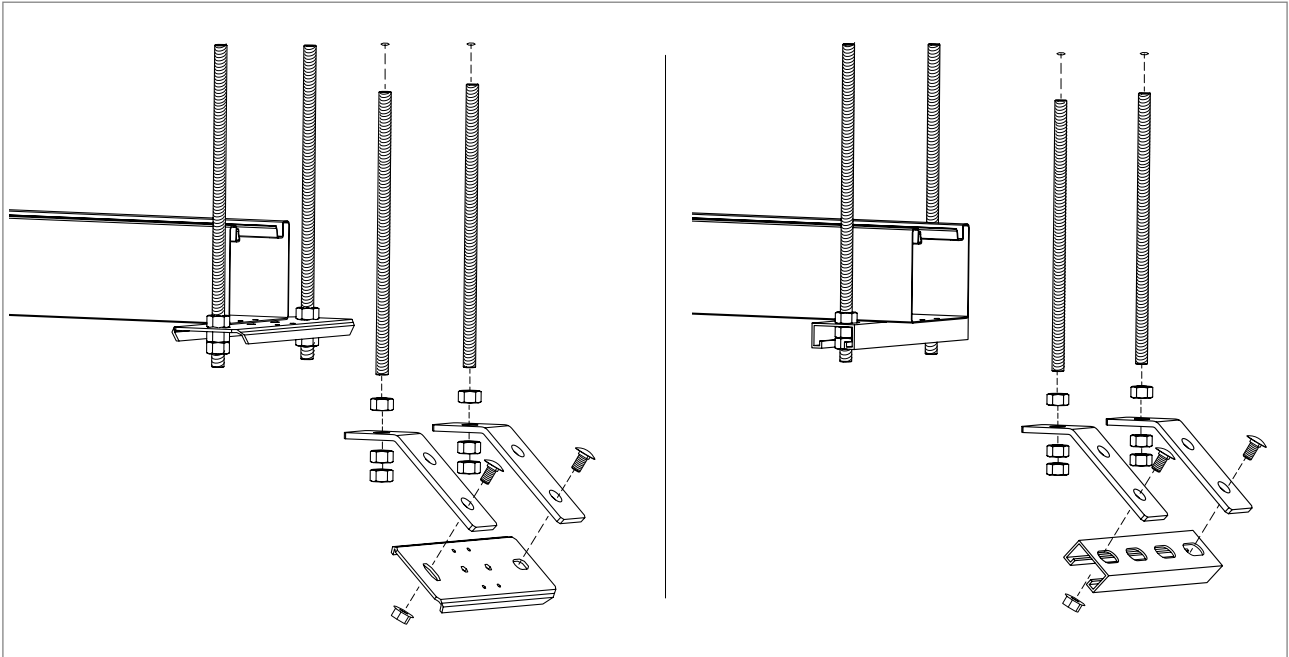


Abb. 23: Tragsystem mit Montagewinkel montieren

2. Tragsystem am vertikalen Abhängepunkt mit Montagewinkel GMS montieren.
3. Brandschutzgewebe an den 2 Befestigungspunkten des Formteils durchstechen.

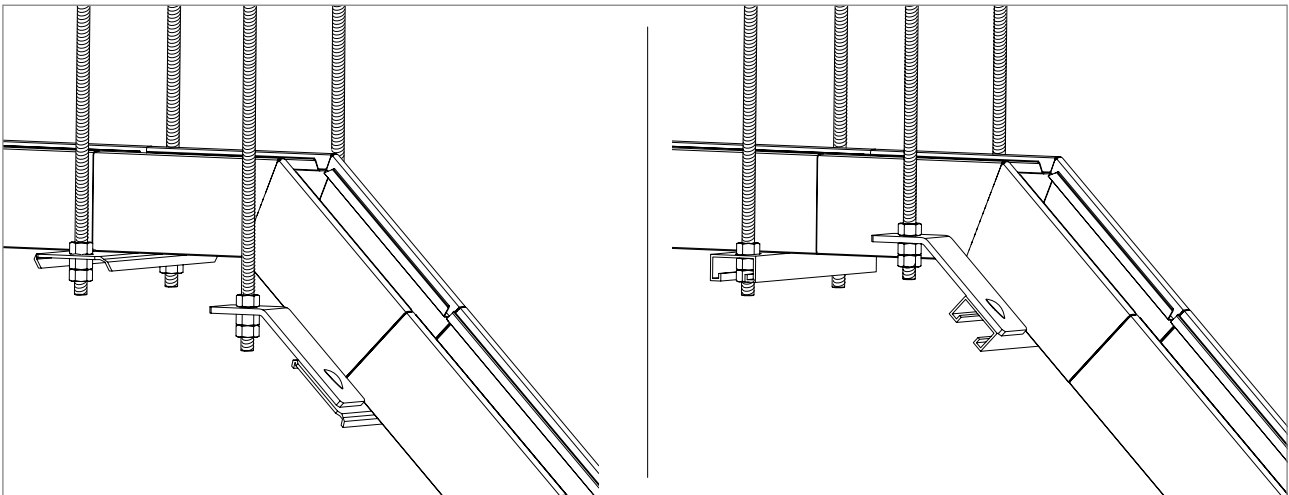


Abb. 24: Formteil montieren

4. Formteil an den Befestigungspunkten mit je 2 selbstfurchenden Schrauben (BSKM S-4008) am Auflager oder Flachrundschraben M6 an anderen Tragsystemen fixieren.
- Stoßstellenverbinder an allen Stoßstellen des Formteils montieren, wie in Kapitel 8.1 - 8.3 beschrieben.
 - Kabel verlegen, wie in Kapitel „Kabel verlegen“ auf Seite 33 beschrieben.
 - Kanaldeckel und Formteildeckel wie in „Kanaldeckel montieren“ auf Seite 34 beschrieben montieren.

9 Stoßstellenverbinder montieren

Hinweis! Stoßstellen zwischen 2 Kanälen sowie einem Kanal und einem Formteil werden bei allen Montagevarianten und bei allen Formteilen auf die gleiche Weise mit dem Verbinder-Set Typ PLM SI... hergestellt.

An jeder Stoßstelle zwischen Kanälen oder Kanal und Formteil, muss ein Stoßstellenverbinder montiert werden!

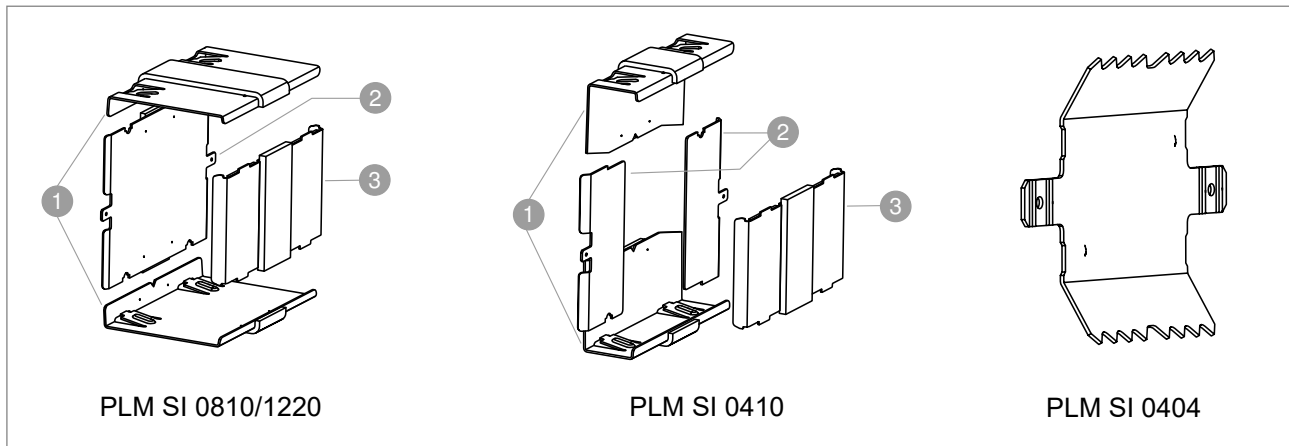


Abb. 25: Stoßstellenverbinder PLM SI...

- ① Seitenteil
- ② Bodenplatte
- ③ Deckelunterstützung

9.1 Stoßstellenverbindung bei PLM D 0810 und PLM D 1220 montieren

- Passendes Verbinder-Set für PLM D 0810: PLM SI 0810
- Passendes Verbinder-Set für PLM D 1220: PLM SI 1220

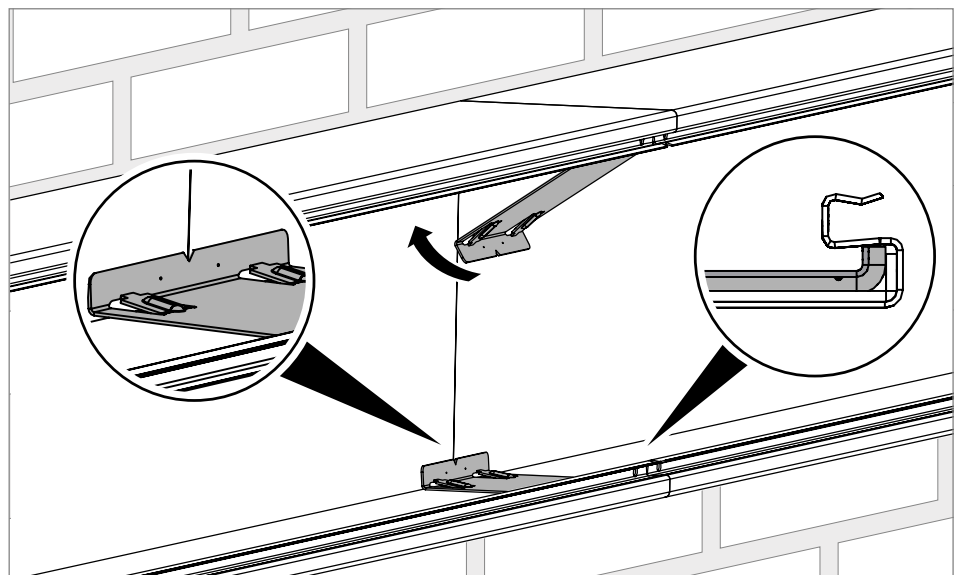


Abb. 26: Seitenteile des Verbinder-Sets einsetzen

1. Seitenteile mittig über der Stoßstelle hinter die Verschlusskontur des Installationskanals klemmen und an die Kanalwand drücken.

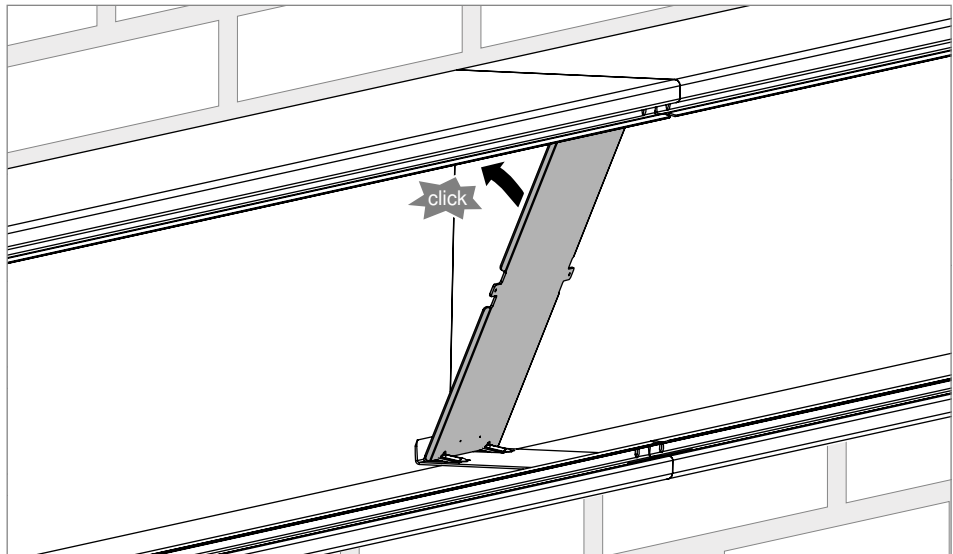


Abb. 27: Bodenplatte einsetzen

2. Bodenplatte auf einer Seite mit den Einkerbungen hinter die Klemmfedern des Seitenteils setzen und in gegenüberliegendes Seitenteil einrasten.

Hinweis! *Die Deckelunterstützung wird nach der Kabelbelegung bei der Deckelmontage eingesetzt, siehe hierzu „11 Kanaldeckel montieren“ auf Seite 34.*

9.2 Stoßstellenverbindung bei Installationskanal PLM D 0410 montieren

- Passendes Verbinder-Set für PLM D 0410: PLM SI 0410

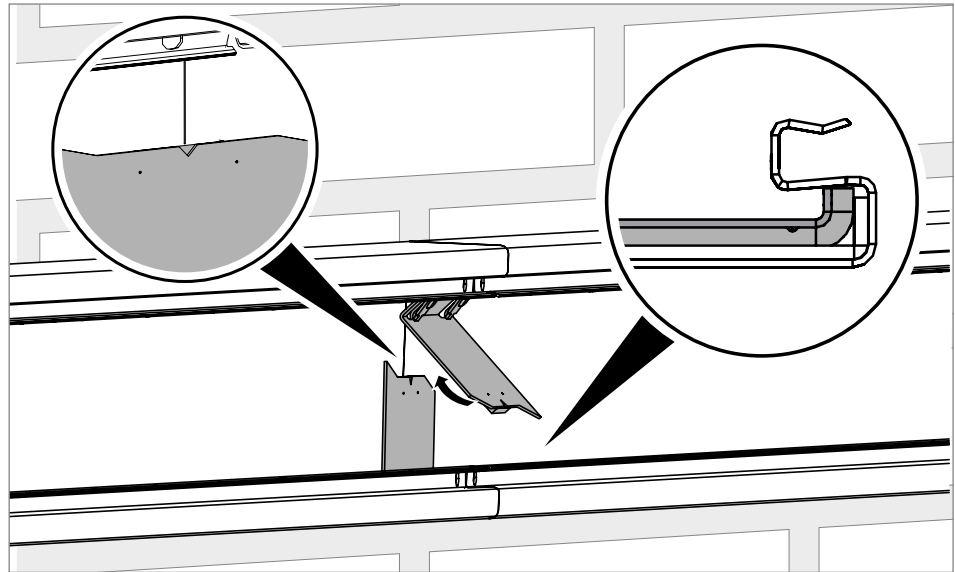


Abb. 28: Seitenteile des Verbinder-Sets einsetzen

1. Seitenteile mittig über der Stoßstelle hinter die Verschlusskontur des Installationskanals klemmen und an die Kanalwand drücken.

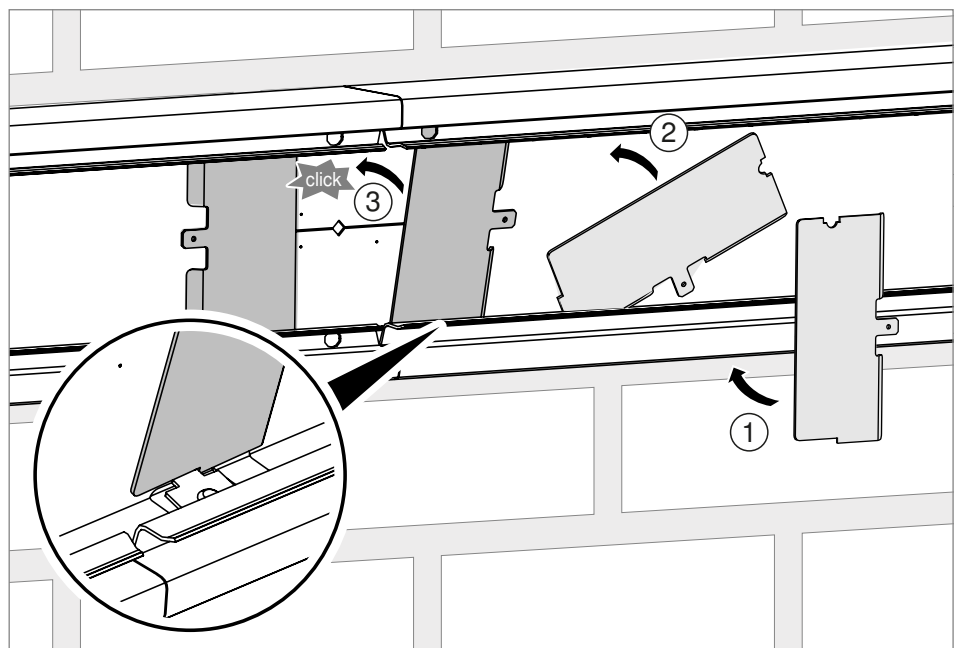


Abb. 29: Bodenplatten des Verbinder-Sets einsetzen

2. Bodenplatten leicht drehen, um sie im Installationskanal zu platzieren.
3. Die Seite mit der schmalen Einkerbung unter die Klemmfeder platzieren und mit der gegenüberliegenden Klemmfeder einrasten.

Hinweis! Die Deckelunterstützung wird nach der Kabelbelegung bei der Deckelmontage eingesetzt, siehe hierzu „11 Kanaldeckel montieren“ auf Seite 34.

9.3 Stoßstellenverbindung bei Installationskanal PLM D 0404 montieren

- Passender Verbinder für PLM D 0404: PLM SI 0404

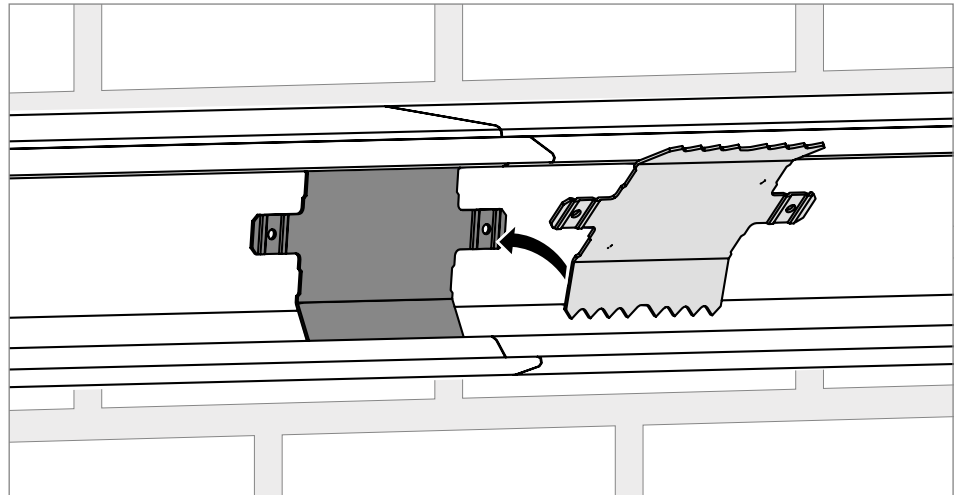


Abb. 30: Verbinder PLM 0404 montieren

1. Stoßstellenverbinder mittig über der Stoßstelle in den Kanal einsetzen und an die Kanalwand drücken.

Hinweis! *Nach der Kabelbelegung, bei der Deckelmontage muss an der Stoßstelle ein Schaumstoffkabelausgang PLM CO 0410 eingesetzt werden, siehe hierzu „11 Kanaldeckel montieren“ auf Seite 34.*

10 Kabel verlegen



WARNUNG

Verlust der Trag- und Funktionsfähigkeit!

Die maximale zulässige Kabellast beträgt 20 kg pro laufendem Kanalmeter. Gesamtlast nicht überschreiten, da sonst die Trag- und Funktionsfähigkeit nicht mehr gegeben ist.

Beim Befüllen des Installationskanalsystems die Kabel wenn möglich einlegen und nicht einziehen.

Wenn das Einlegen der Kabel nicht möglich ist, beim Einziehen der Kabel folgende Hinweise beachten:

- Geeignete Zugvorrichtungen zum Einziehen der Kabel in gerader Richtung verwenden. Am Kabelanfang entsprechende Hilfsmittel verwenden (z. B. Kabelstrumpf, Kabelzugöse).
- Geeignete Umlenkrollen zum Einziehen der Kabel in Bögen und T-Abzweige verwenden, um Beschädigungen am Kanalsystem und an der Kabelisolierung auszuschließen.
- Kabel niemals über scharfe Kanten ziehen, um die Gefahr von Isolationsfehlern zu vermeiden.
- Vom Kabelhersteller angegebenen Zugkräfte und Mindestbiegeradien berücksichtigen.
- Über den Stoßstellenverbinder mit einem Flachstecker (Größe 6,3) eine Verbindung zum Potentialausgleich herstellen.

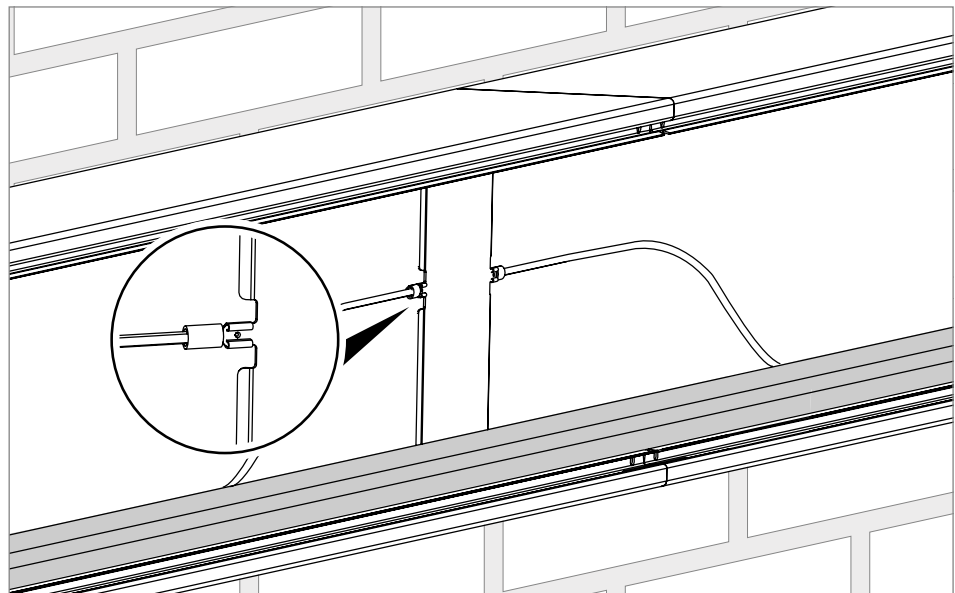


Abb. 31: Schutzleiter aufstecken

11 Kanaldeckel montieren

Die Montage von Kanaldeckel und Formteildeckeln ist identisch. Die Montage wird am Beispiel der Kanaldeckel beschrieben.

Hinweis! Kanaldeckel nach Möglichkeit immer versetzt zur Stoßstelle montieren.

11.1 Kanaldeckel bei PLM D 0410, PLM D 0810 und PLM D 1220 montieren

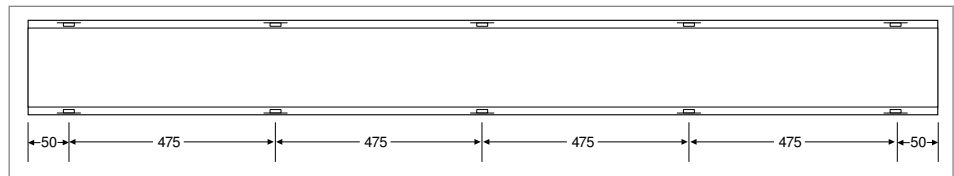


Abb. 32: Anzahl und Abstände der Rastklammern im Kanaldeckel

1. Anzahl und Position der Rastklammern im Kanaldeckel kontrollieren.
Hinweis! Zusätzliche Rastklammern können unter der Artikelnummer 6288700 nachbestellt werden.

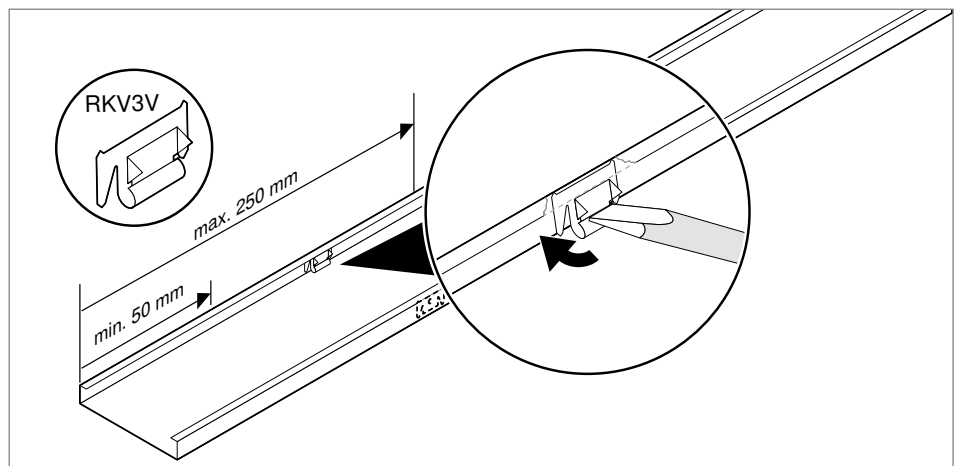


Abb. 33: Rastklammern in Kanaldeckel einsetzen

2. Bei abgelängten Kanaldeckeln im Abstand von 50–250 mm zu den Stoßstellen beidseitig Rastklammern einsetzen. Rastklammern oben ansetzen und mit einem flachen Schraubendreher nach hinten drücken.

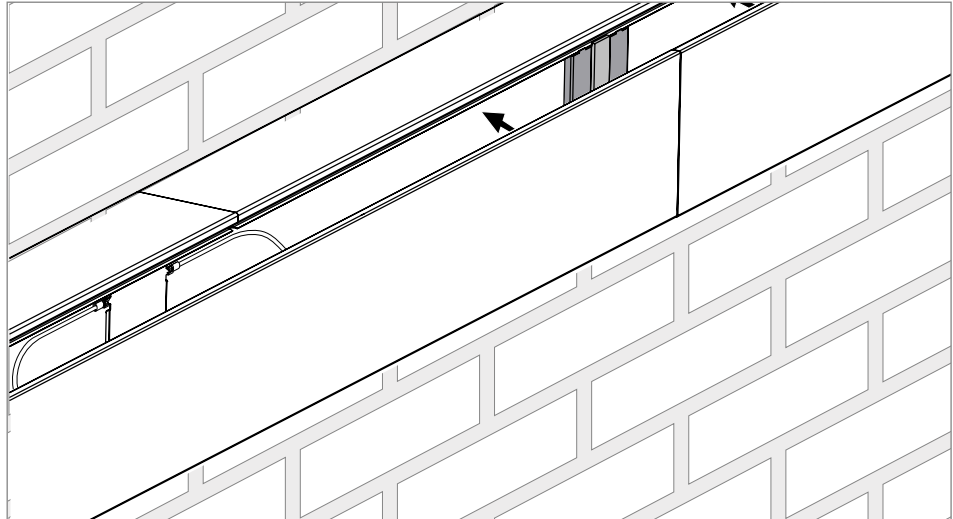


Abb. 34: Kanaldeckel versetzt einrasten

3. Deckelunterstützung an der gewünschten Stoßstelle der Kanaldeckel einsetzen.
4. Kanaldeckel mit der Stoßstelle mittig über der Deckelunterstützung einrasten.

11.2 Kanaldeckel bei PLM D 0404 montieren

Für eine ausreichende Rauchgasdichtigkeit muss an der Kanalstoßstelle und der gewünschten Deckelstoßstelle je ein Schaumstoffkabelausgang PLM CO 0410 eingesetzt werden.

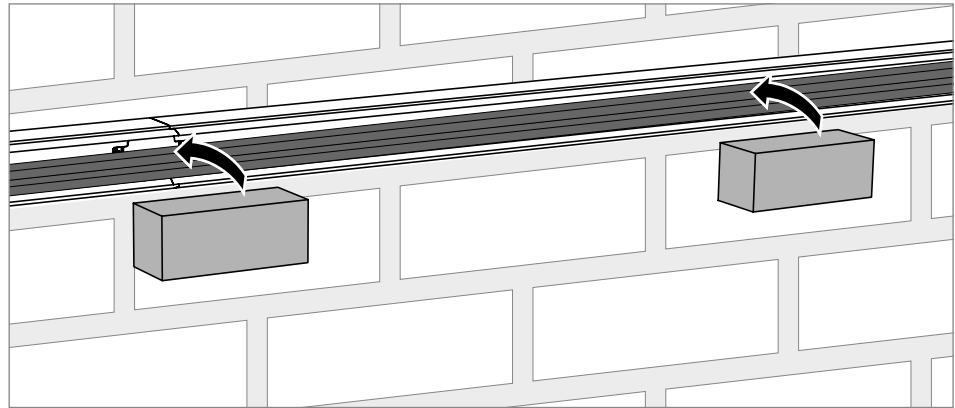


Abb. 35: Schaumstoffkabelausgang einsetzen

1. Schaumstoffkabelausgang an der Kanalstoßstelle einsetzen.
2. Schaumstoffkabelausgang an der gewünschten Deckelstoßstelle einsetzen.

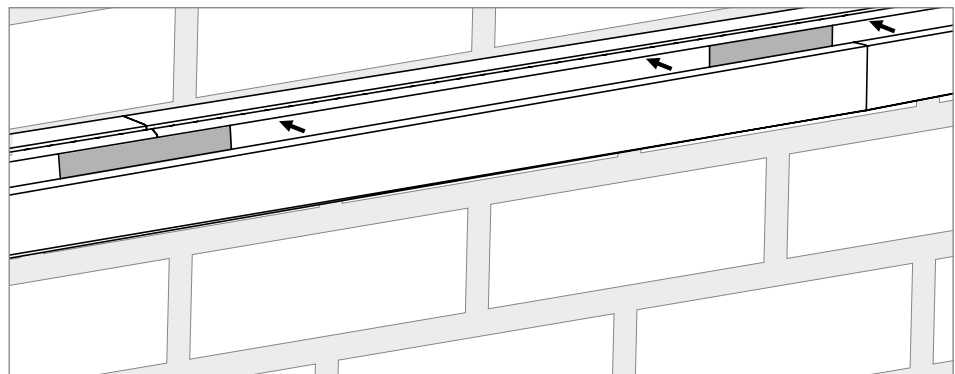


Abb. 36: Kanaldeckel versetzt einrasten

3. Kanaldeckel mit der Stoßstelle mittig über dem Schaumstoffkabelausgang einrasten.

12 Kabelausgänge herstellen

12.1 Einzelausgang herstellen

An den Kanalunterteilen können einzelne Kabelausgänge mit V-TEC Kabelverschraubungen aus Messing oder Polyamid im Durchmesser bis 35 mm (M50) hergestellt werden.

Hinweis! *Kabelausgänge können nicht im Bereich einer Stoßstellenverbindung erstellt werden. Der Abstand eines Kabelausgangs zu einem Wand-/Deckendurchgang muss mindestens 750 mm betragen.*

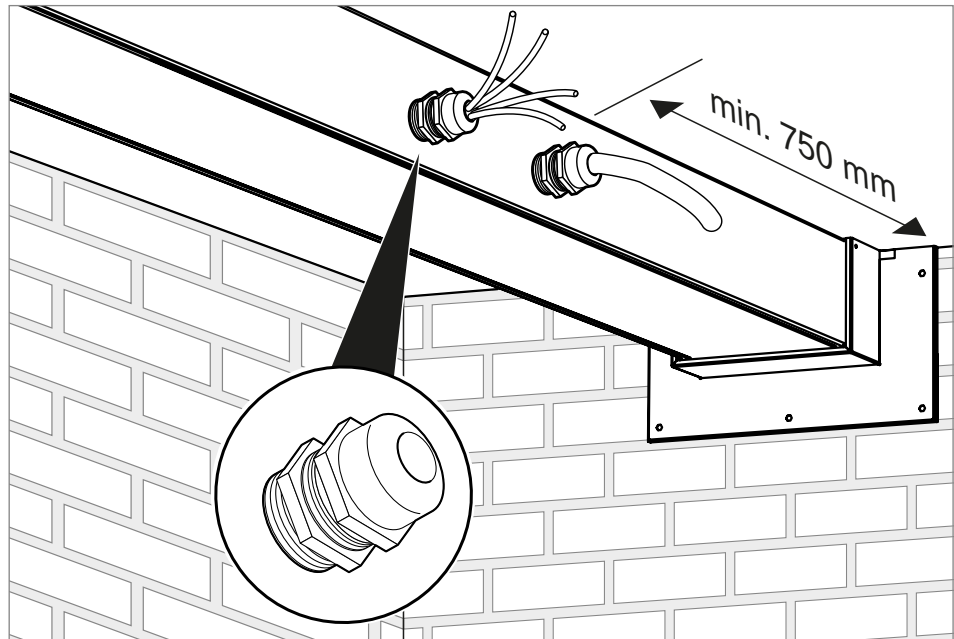


Abb. 37: Einzelkabelausgang herstellen

1. Öffnungen in Kanal/Formteil mit einem Stufenbohrer herstellen und sorgfältig entgraten.
2. Kabelverschraubung anbringen.

12.2 Mehrfachkabelaugang herstellen

Um mehrere Kabel oder ganze Kabelbündel aus dem Kanalende herauszuführen, Schaumstoffdichtung PLM CO... verwenden.

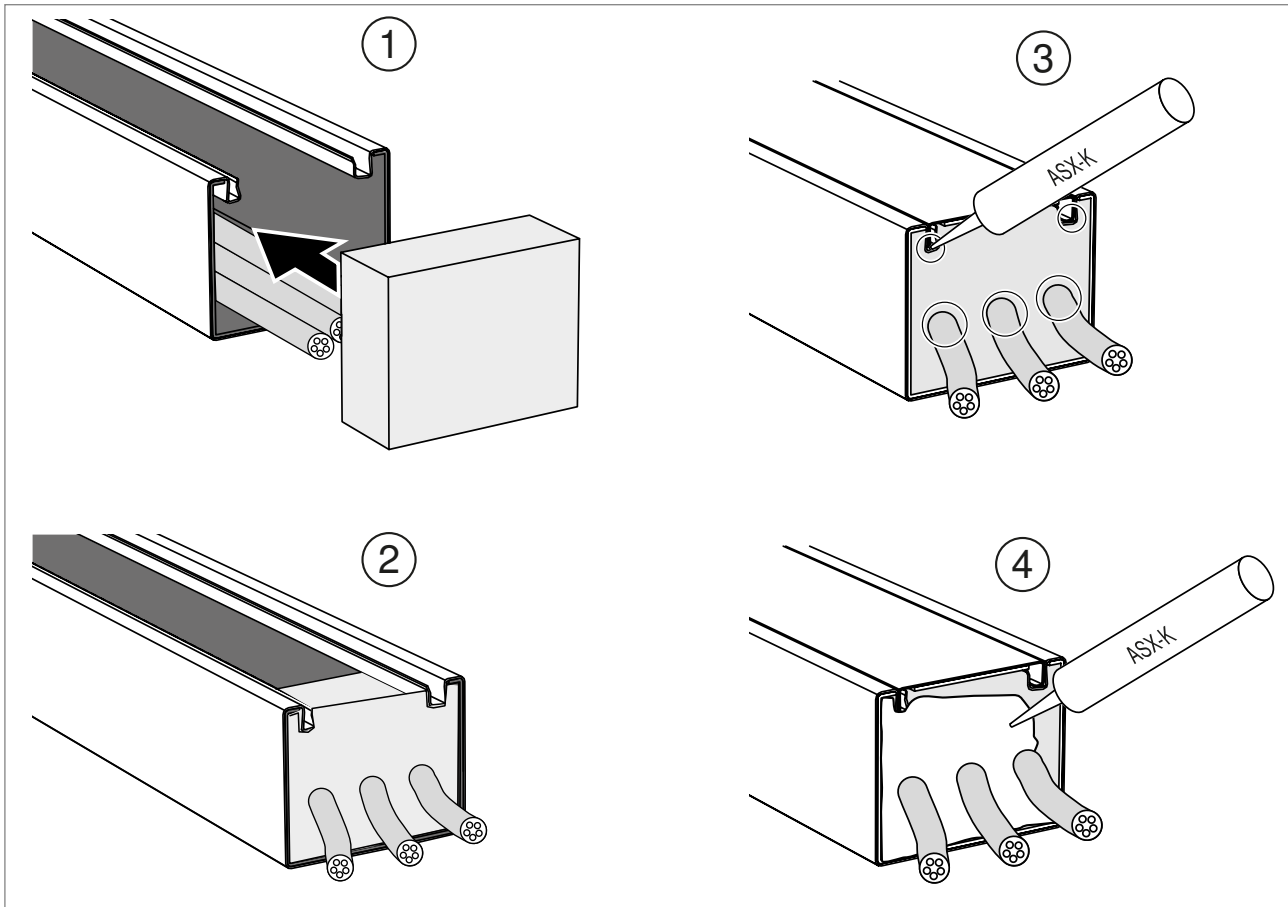


Abb. 38: Mehrfachkabelaugang

Hinweis! *Der Abstand eines Mehrfachausgangs zu einem Wand-/Deckendurchgang muss mindestens 500 mm betragen.*

1. Schaumstoffdichtung vollständig in den Kanal einschieben.
2. Öffnungen herstellen (z. B. durchbohren) und Kabel einzeln durchführen, oder Schaumstoffdichtung mit Messer an vorhandene Installation anpassen.
3. Kanaldeckel aufsetzen und verbleibende Öffnungen vollständig mit ASX abdichten.
4. Oberfläche der Schaumstoffdichtung vollflächig so mit ASX versiegeln, dass eine Trockenschichtdicke von ≥ 1 mm entsteht.

12.3 Kabelabzweig mit PLMD 0404

Um Stichleitungen zu Verbrauchern zu führen, kann bei der direkten Wand- und Deckenmontage ein Abzweig mit dem Installationskanal PLM 0404 erstellt werden.

Hinweis! Bei der Montage auf Tragsystemen kann kein Kabelabzweig mit dem Installationskanal PLM D 0404 erstellt werden.

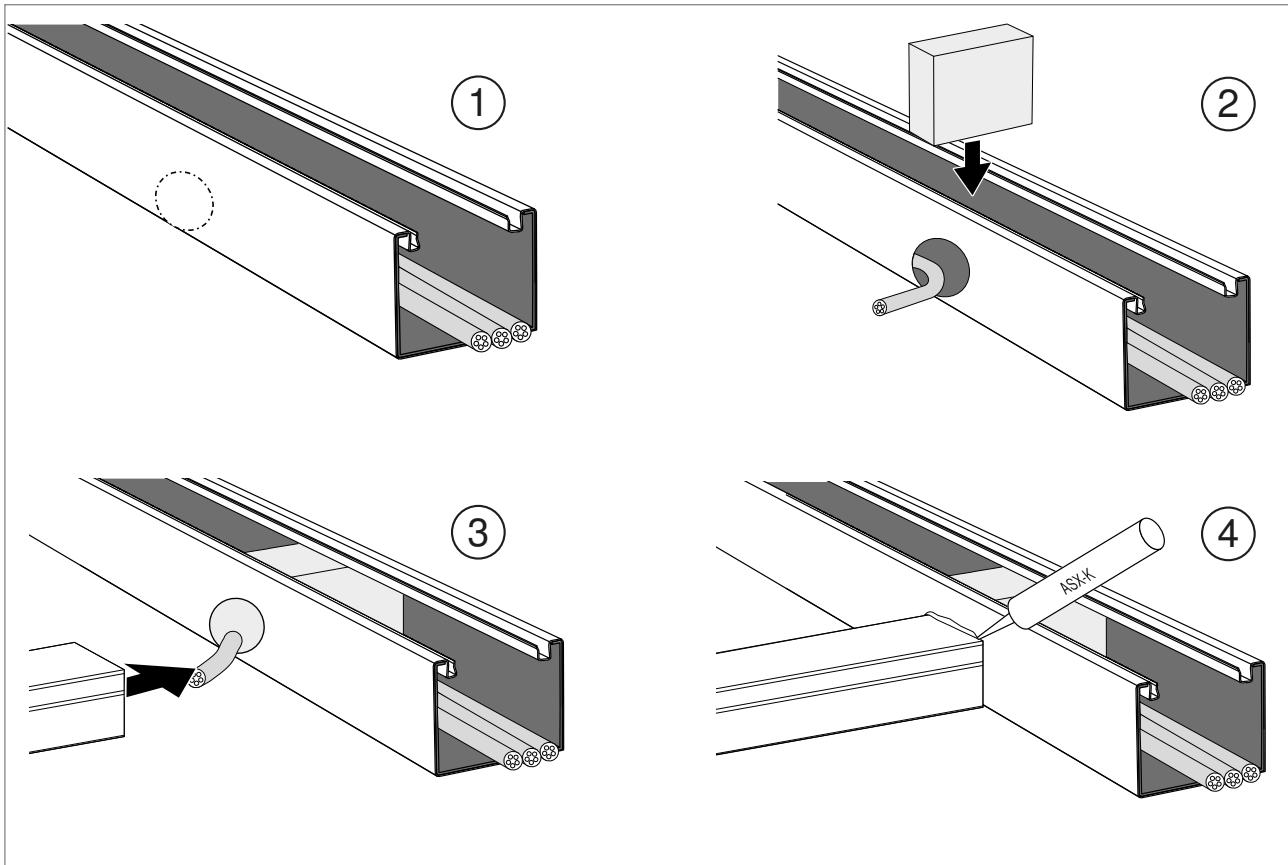


Abb. 39: Kabelabzweig mit PLM D 0404

1. Öffnung < 40 x 40 mm für den Kabelabzweig in der Seitenwand Installationskanals herstellen und sorgfältig entgraten.
2. Schaumstoffdichtung PLM CO... einsetzen.
3. Installationskanal PLM D 0404 direkt vor die Kanalöffnung installieren.
4. Stoßstelle vollständig mit ASX abdichten.

13 Wandanschluss und Wanddurchführung

Je nach Feuerwiderstandsdauer und Bauteilöffnung müssen Wandanschlüsse sowie Wanddurchführungen unterschiedlich ausgeführt werden.

Hinweis! Die Wandanschlüsse und Wanddurchführungen sind am Beispiel der abgehängenen Montage auf Tragsystemen dargestellt. Bei anderen Montageausführungen ist die Montage gleichermaßen auszuführen.

Hinweis! Leichte Trenn- sowie Massivwände müssen mindestens 100 mm dick sein.

13.1 Anordnung in der Bauteilöffnung

Ist die Bauteilöffnung größer als der Kanalquerschnitt, kann der Kanal symmetrisch oder asymmetrisch an die Wand angeschlossen bzw. durchgeführt werden. Hierbei müssen je nach Klassifizierung die minimalen und maximalen Randabstände zwischen Kanal und Bauteilöffnung eingehalten werden.

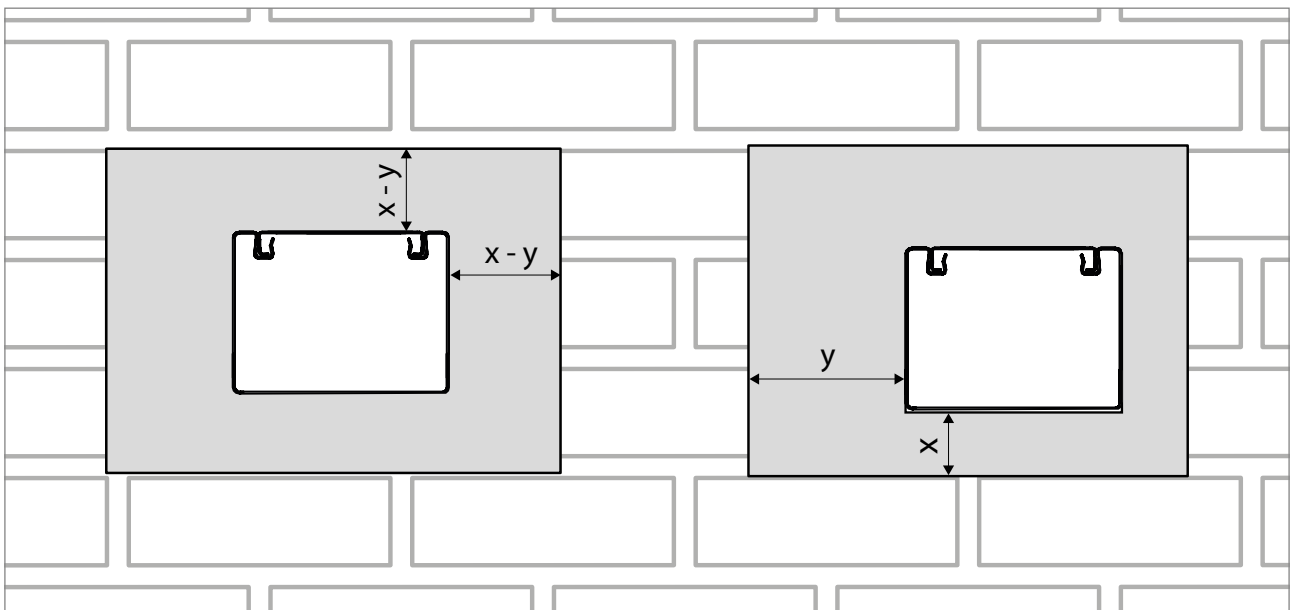


Abb. 40: Symmetrische und Asymmetrische Anordnung für Wandanschluss oder Wanddurchführung

Klassifizierung	x	y
EI30-EI60	≥ 10 mm	≤ 50 mm
EI30-EI90		≤ 30 mm

13.2 Ausführungen Wandanschluss

Nr.	Montagesituation	Ausführung	
PLM D 0410, PLM D 0810, PLM D 1220			
1	Bauteilöffnung < Kanal	EI30-EI90	<ul style="list-style-type: none"> ① Wandanschlusskragen ② Abschottung verschließt Bauteilöffnung ③ Deckelunterstützung (bei Montagevarianten mit aufliegendem Deckel)
2	Bauteilöffnung > Kanal	EI30-EI60	<ul style="list-style-type: none"> ① Mineralfaserplatten, Raumgewicht $\geq 90 \text{ kg/m}^3$ ② Stopfwole $\geq 250 \text{ kg/m}^3$ in Restöffnung ③ Gipsputz, $\geq 2 \text{ mm}$ ④ Abschottung verschließt Bauteilöffnung ⑤ Deckelunterstützung (bei Montagevarianten mit aufliegendem Deckel)
3	Bauteilöffnung > Kanal	EI30-EI90	<ul style="list-style-type: none"> ① Mineralfaserplatten, Raumgewicht $\geq 90 \text{ kg/m}^3$ ② Stopfwole $\geq 250 \text{ kg/m}^3$ in Restöffnung ③ Gipsputz, $\geq 2 \text{ mm}$ ④ Wandanschlusskragen ⑤ Abschottung verschließt Bauteilöffnung ⑥ Deckelunterstützung (bei Montagevarianten mit aufliegendem Deckel)
PLM D 0404			
4	Bauteilöffnung > Kanal	EI30-EI90	<ul style="list-style-type: none"> ① Stopfwole $\geq 250 \text{ kg/m}^3$ in Restöffnung ② Gipsputz, $\geq 2 \text{ mm}$ ③ Abschottung verschließt Bauteilöffnung

Abb. 41: Wandanschluss

13.3 Ausführungen Wanddurchführung

Nr.	Montage-situation	Ausführung
PLM D 0410, PLM D 0810, PLM D 1220		
5	Bauteilöffnung < Kanal EI30-EI90	<p>① Beidseitiger Wandanschlusskragen</p> <p>② Deckelunterstützung (bei Montagevarianten mit aufliegendem Deckel)</p>
6	Bauteilöffnung > Kanal EI30-EI60	<p>① Mineralfaserplatten, Raumgewicht $\geq 90 \text{ kg/m}^3$</p> <p>② Stopfwole ($\geq 250 \text{ kg/m}^3$) in Restöffnung</p> <p>③ Gipsspachtel, $\geq 2 \text{ mm}$</p> <p>④ Spalt 5-10 mm</p> <p>⑤ Deckelunterstützung (bei Montagevarianten mit aufliegendem Deckel)</p>
7	Bauteilöffnung > Kanal EI30-EI90	<p>① Mineralfaserplatten, Raumgewicht $\geq 90 \text{ kg/m}^3$</p> <p>② Stopfwole ($\geq 250 \text{ kg/m}^3$) in Restöffnung</p> <p>③ Gipsspachtel, $\geq 2 \text{ mm}$</p> <p>④ Wandanschlusskragen</p> <p>⑤ Spalt 5-10 mm</p> <p>⑥ Deckelunterstützung (bei Montagevarianten mit aufliegendem Deckel)</p>
PLM D 0404		
8	Bauteilöffnung > Kanal EI30-EI90	<p>① Stopfwole $\geq 250 \text{ kg/m}^3$ in Restöffnung</p> <p>② Gipsspachtel, $\geq 2 \text{ mm}$</p> <p>③ Spalt 5-10 mm</p>

Abb. 42: Wanddurchführung

13.4 Ausführungen Wandanschlusskragen

Ist für den Wandanschluss bzw. die Wanddurchführung ein Wandanschlusskragen erforderlich, stehen für die verschiedenen Montagevarianten ein 2-, 3- oder 4-seitiger Wandanschlusskragen zur Verfügung:

Wandanschlusskragen PLM WC...

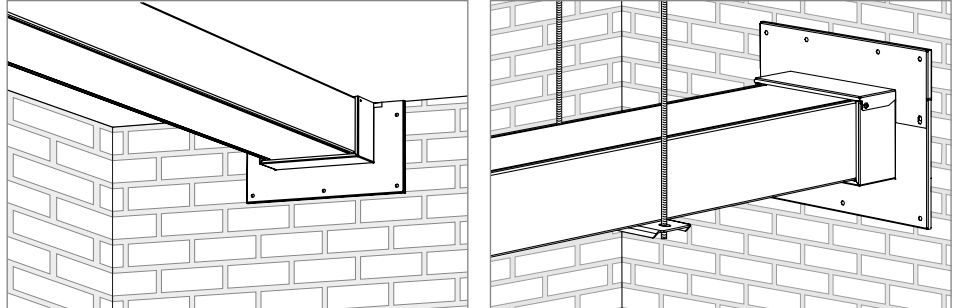


Abb. 43: Wandanschlusskragen PLM WC... 3-seitig und 4-seitig

- 3-seitig bei direkter Wand- oder Deckenmontage
- 4-seitig bei Montage auf Tragsystemen

Wandanschlusskragen-Set PLM CC...

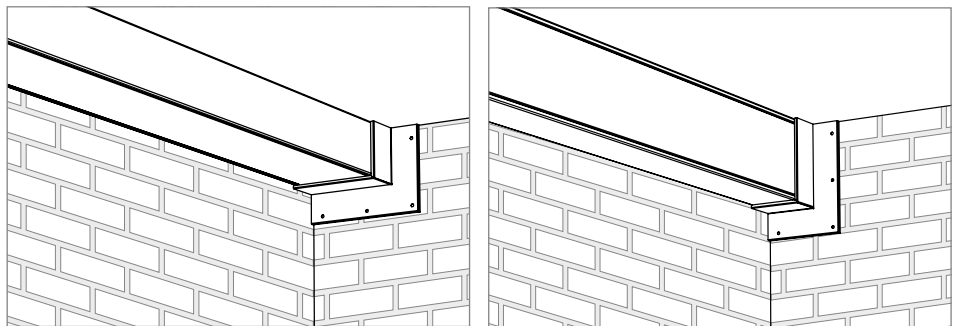


Abb. 44: Wandanschlusskragen-Set 2-seitig

- Set aus 2 Wandanschlusskragen 2-seitig bei Eckmontage

13.5 Wandanschluss herstellen

Hinweis! Die Montageschritte werden am Beispiel einer EI90-Klassifizierung und einer Bauteilöffnung > Installationskanal gezeigt. Die Montageschritte und Reihenfolge sind für die anderen Ausführungen entsprechend der Angaben in Abb. 38 und Abb. 39 auszuführen.

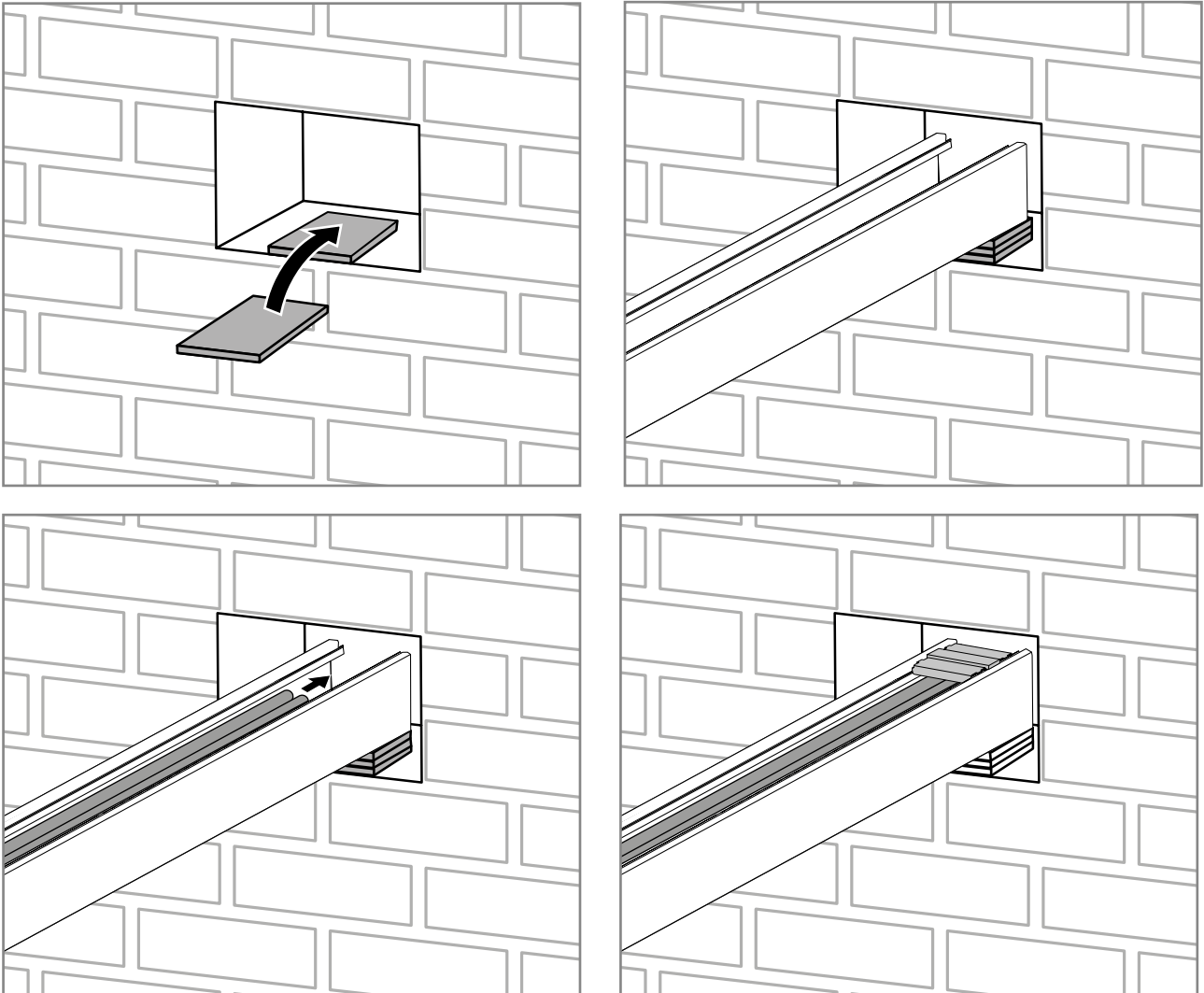


Abb. 45: Kanal installieren

1. Auf der Breite des Installationskanal Mineralfaserplatten auf die untere Laibung der Bauteilöffnung legen.
2. Installationskanal installieren und in der Bauteilöffnung auf den Mineralfaserplatten auflegen.
3. Kabel einlegen, siehe hierzu auch „Kabel verlegen“ auf Seite 33.
4. Deckelunterstützung am Kanalende einsetzen.
5. Kanal mit Kanaldeckel verschließen, siehe hierzu auch „Kanaldeckel montieren“ auf Seite 34.

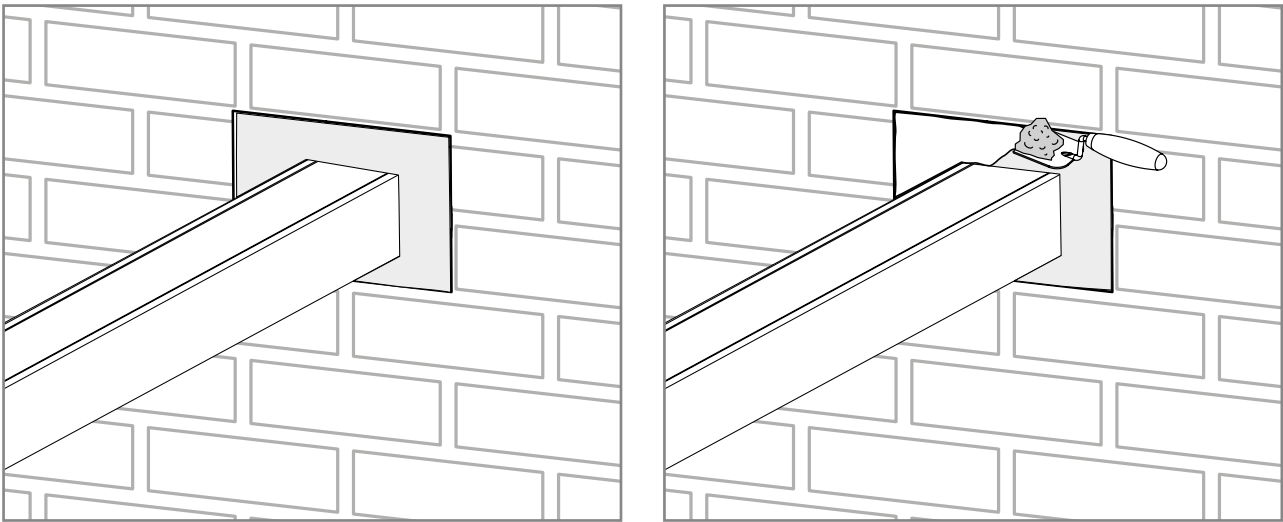


Abb. 46: Restöffnung verschließen

6. Komplette Restöffnung mit Stopfwole verschließen, Stopfdichte ≥ 250 kg/m³.
7. Oberfläche von Stopfwole vollständig mit Gipsspachtel versiegeln, Trockenschichtdicke ≥ 2 mm.
8. Befestigungslöcher des Wandanschlusskragens auf den Untergrund übertragen je nach Untergrund vorbohren.

Hinweis! *Bohrtiefe und Bohrlochdurchmesser gemäß der Zulassung des brandschutztechnisch geprüften Befestigungsmaterials, siehe hierzu auch „6.2 Zulässige Befestigungsmaterialien“ auf Seite 14.*

Hinweis! *Die Befestigung des Wandanschlusskragens an leichten Trennwänden kann mit der Schnellbauschraube KRS 6x30 (3498100) erfolgen. Die Befestigung mittels Durchsteckmontage von Gewindestangen ist nicht erforderlich.*

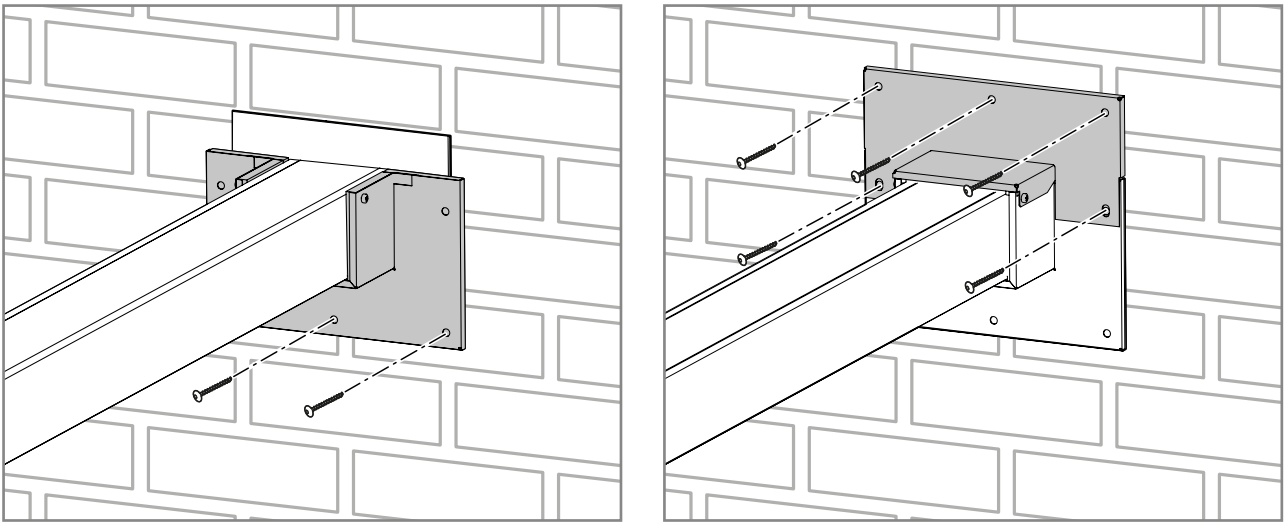


Abb. 47: Wandanschlusskragen montieren

9. Wandanschlusskragen 3-seitig von unten um den Installationskanal setzen und an den 3 unteren Befestigungspunkten befestigen.

10. Oberteil für den 4-seitigen Wandanschluss von oben auf den Kanal setzen und befestigen.

Hinweis! *Beim 3-seitigen und 2-seitigen Wandanschlusskragen ist kein Oberteil erforderlich. Wandanschlusskragen um den Installationskanal setzen und an allen Befestigungspunkten befestigen.*

Hinweis! *Bauteilöffnung von der anderen Seite mit einer qualifizierten Brandabschottung verschließen oder bei einer Wanddurchführung die Installation auf der anderen Seite genauso ausführen. In der Bauteilöffnung muss sich hierbei ein Spalt von 5 - 10 mm zwischen den Brandschutzkanälen befinden, um im Brandfall eine Wärmeübertragung von Kanal zu Kanal zu verhindern.*

14 Deckenanschluss

Deckenanschlüsse sind nur bei Massivdecken mit einer Stärke von 150 mm und einer Bauteilöffnung < Kanalquerschnitt zulässig.

Der Deckenanschluss wird für alle Feuerwiderstandsklassen identisch ausgeführt.

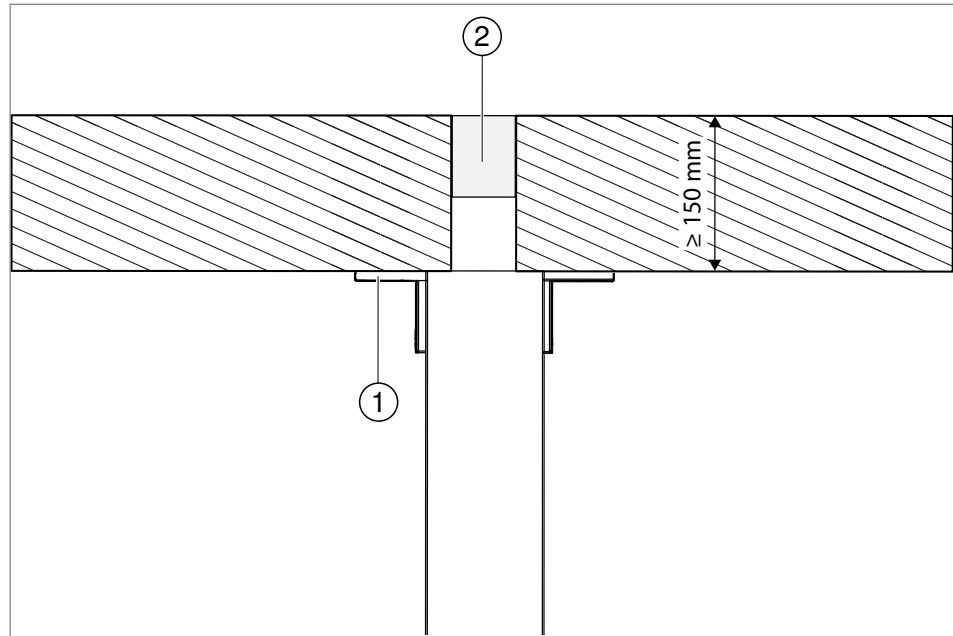


Abb. 48: Deckenanschluss EI30-EI90

1. Installationskanal stumpf vor die Wand laufen lassen.
2. Wandanschlusskragen ① wie in Abb. 44 montieren.
3. Bauteilöffnung von der anderen Seite mit einer qualifizierten Abschottung ② verschließen.

15 Montage abschließen

15.1 Übereinstimmungserklärung

Nationale Bestimmungen Deutschland

Gemäß Anhang 4 Abschnitt 8.3 der MVV-TB ist der Installateur nach der Montage des feuerwiderstandsfähigen Installationskanalsystems verpflichtet den ordnungsgemäßen Einbau entsprechend der Montageanleitung in Form der Übereinstimmungserklärung zu bestätigen. Die Übereinstimmungserklärung und die Montageanleitung ist dem Bauherrn zu übergeben.

Muster der Übereinstimmungserklärung befindet sich im Anhang dieser Montageanleitung.

16 System warten

Der Installationskanal PYROLINE® Rapid ist wartungsfrei.

Im Rahmen der Überprüfung von elektrischen Anlagen eine Sichtprüfung des Installationskanals durchführen. Eventuelle beschädigte Kanalteile austauschen.

Funktion wird im Rahmen der Fremdüberwachung gemäß ETA gewährleistet.

17 System demontieren

Die Demontage aller Elemente des Installationskanalsystems erfolgt in umgekehrter Reihenfolge wie die Montage.

18 System entsorgen

Für die Entsorgung müssen nationale Gesetze und Vorschriften beachtet werden.

Entsorgung bei der Montage

- Restmaterial des Installationskanals und des Mörtels muss als Baumischabfall entsorgt werden.
- Restmaterial des Tragsystems sowie Trennsteg, Trennbügel und Trennwinkel müssen als Metallschrott entsorgt werden.

Entsorgung bei Gebäuderückbau

- Die Brandschutzkanäle müssen als Baumischabfall entsorgt werden.
- Die Tragsysteme sowie Trennsteg, Trennbügel und Trennwinkel müssen als Metallschrott entsorgt werden.

Entsorgung nach Brandfall



Gefahr durch herabstürzende Bauteile!

Tragsysteme und Befestigungen des Installationskanals können durch einen Brand massiv in ihrer Funktion geschwächt werden und herabstürzen. Abstürzende Bauteile können schwere Verletzungen verursachen. Beim Entsorgen mit äußerster Vorsicht vorgehen Bauteile vor der Demontage auf Instabilität prüfen. Sicherheitsschuhe und Helm tragen.



Ätzwirkung!

Beim Brand können durch verbrennende Kabelisolierung korrosive Gase entstehen, die Reiz- und Ätzwirkung haben. Beim Entsorgen von Brandschutzkanälen, die einem Brand ausgesetzt waren, Atemschutz und Schutzkleidung tragen.

Wenn der Installationskanal PYROLINE® Rapid einem Brandschadenergebnis ausgesetzt wurde, muss der komplette Installationskanal entsorgt werden. Ist der Brandschaden nur in dem Kanal entstanden, kann geprüft werden, ob ein Austausch des Tragsystems notwendig ist. In allen übrigen Fällen muss auch das Tragsystem ausgetauscht werden.

Wir empfehlen, sich bei der Entsorgung durch einen örtlichen Brandschadensanierer beraten zu lassen.

19 Technische Daten

Typ	Bezeichnung	Abmessungen [mm]	Oberfläche	Art.-Nr.
Installationskanal				
PLM D 0404	Installationskanal	40 x 40 x 2000	FS	7218000
			reinweiß; RAL 9010	7218002
PLM D 0410	Installationskanal	40 x 100 x 2000	FS	7218004
			reinweiß; RAL 9010	7218006
PLM D 0810	Installationskanal	80 x 100 x 2000	FS	7218008
			reinweiß; RAL 9010	7218010
PLM D 1220	Installationskanal	120 x 200 x 2000	FS	7218012
			reinweiß; RAL 9010	7218014
Formteile				
PLM EC 0410	Außeneck	320 x 100 x 320	FS	7218038
			reinweiß; RAL 9010	7218040
PLM EC 0810	Außeneck	320 x 100 x 320	FS	7218042
			reinweiß; RAL 9010	7218044
PLM EC 1220	Außeneck	370 x 200 x 370	FS	7218046
			reinweiß; RAL 9010	7218048
PLM IC 0410	Inneneck	290 x 100 x 290	FS	7218050
			reinweiß; RAL 9010	7218052
PLM IC 0810	Inneneck	330 x 100x 330	FS	7218054
			reinweiß; RAL 9010	7218056
PLM IC 1220	Inneneck	330 x 200 x 330	FS	7218058
			reinweiß; RAL 9010	7218060
PLM FA 0410	Flachwinkel	350 x 350 x 40	FS	7218062
			reinweiß; RAL 9010	7218064
PLM FA 0810	Flachwinkel	350 x 350 x 80	FS	7218066
			reinweiß; RAL 9010	7218068
PLM FA 1220	Flachwinkel	350 x 350 x 120	FS	7218070
			reinweiß; RAL 9010	7218072
PLM TB 0410	T-Abzweig	500 x 300 x 40	FS	7218074
			C	7218076
PLM TB 0810	T-Abzweig	500 x 300 x 80	FS	7218078
			reinweiß; RAL 9010	7218080
PLM TB 1220	T-Abzweig	500 x 400 x 120	FS	7218082
			reinweiß; RAL 9010	7218084

PLM BR 0810	Bogen 45°, steigend	435 x 100 x 257	FS	7218114
			reinweiß; RAL 9010	7218116
PLM BR 1220	Bogen 45°, steigend	422 x 200 x 291	FS	7218118
			reinweiß; RAL 9010	7218120
PLM BF 0810	Bogen 45°, fallend	455 x 100x 197	FS	7218106
			reinweiß; RAL 9010	7218108
PLM BF 1220	Bogen 45°, fallend	498 x 100 x 215	FS	7218110
			reinweiß; RAL 9010	7218112
PLM RP 0810	Reduzierung	360 x 100 x 80	FS	7218098
			reinweiß; RAL 9010	7218100
PLM RP 1220	Reduzierung	160 x 200 x 120	FS	7218102
			reinweiß; RAL 9010	7218104
PLM CC 0410	Wandanschlusskragen-Set	85 x 175 x 117	FS	7218134
			reinweiß; RAL 9010	7218136
PLM CC 0810	Wandanschlusskragen-Set	85 x 175 x 157	FS	7218138
			reinweiß; RAL 9010	7218140
PLM CC 1220	Wandanschlusskragen-Set	85 x 275 x 197	FS	7218142
			reinweiß; RAL 9010	7218144
PLM WC 0410	Wandanschlusskragen	85 x 253 x 193	FS	7218122
			reinweiß; RAL 9010	7218124
PLM WC 0810	Wandanschlusskragen	85 x 253 x 233	FS	7218126
			reinweiß; RAL 9010	7218128
PLM WC 1220	Wandanschlusskragen	85 x 253 x 273	FS	7218130
			reinweiß; RAL 9010	7218132
PLM EP 0410	Endstück	105 x 20 x 41	FS	7218086
			reinweiß; RAL 9010	7218088
PLM EP 0810	Endstück	105 x 21 x 81	FS	7218090
			reinweiß; RAL 9010	7218092
PLM EP 1220	Endstück	205 x 20 x 121	FS	7218094
			reinweiß; RAL 9010	7218096
Zubehör				
PLM CO 0410	Schaumstoffdichtung	40 x 40 x 100	–	7218158
PLM CO 0810	Schaumstoffdichtung	80 x 40 x 100	–	7218160
PLM CO 1220	Schaumstoffdichtung	120 x 40 x 200	–	7218162
PLM WB 0410	Kabelbügel Wand	22 x 60 x 49	FS	7218152
PLM WB 0810	Kabelbügel Wand	62 x 60 x 49	FS	7218154

Technische Daten

PLM WB 1220	Kabelbügel Wand	102 x 60 x 132	FS	7218156
PLM CB 0410	Kabelbügel Decke	44 x 40 x 22	FS	7218146
PLM CB 0810	Kabelbügel Decke	44 x 45 x 62	FS	7218148
PLM CB 1220	Kabelbügel Decke	94 x 45 x 102	FS	7218150
PLM LI 100	Installationskanaldeckel	12 x 77 x 2000	FS	7218020
			reinweiß; RAL 9010	7218022
PLM LI 200	Installationskanaldeckel	12 x 177 x 2000	FS	7218024
			reinweiß; RAL 9010	7218026
PLM SU 100	Auflager	200 x 67 x 12	FS	7218164
			reinweiß; RAL 9010	7218166
PLM SU 200	Auflager	300 x 67 x 12	FS	7218168
			reinweiß; RAL 9010	7218170

Tab. 4: Technische Daten

Einbaubestätigung

Name und Anschrift des Unternehmens, das die Montage des Installationskanals durchgeführt hat

Bauvorhaben und Gebäude

Datum der Herstellung

Hiermit wird bestätigt, dass der feuerwiderstandsfähige Installationskanal (Zulassungsgegenstand) hinsichtlich aller Einzelheiten fachgerecht und unter Einhaltung der Leistungserklärung Nr. 05-DOP-016, aller Bestimmungen der Europäischen Technischen Bewertung Nr. ETA 22/0096 vom 20.04.2022 sowie der Montageanleitung, Stand 05/2022, fertig gestellt und errichtet wurde.

Ort, Datum

Stempel und Unterschrift

Diese Bestätigung ist dem Bauherren zur Weitergabe an die zuständige Bauaufsichtsbehörde auszuhändigen.









Notizen

OBO Bettermann Holding GmbH & Co. KG

Postfach 1120
58694 Menden
DEUTSCHLAND

Kundenservice Deutschland

Tel.: +49 2371 7899 - 2000
Fax: +49 2371 7899 - 2500
E-Mail: info@obo.de

www.obo-bettermann.com

OBORD 210056 Stand 09/2021

Building Connections

