

**Produktdatenblatt**

Art. Nr. 96.032.6155.7

**Geräteanschluss RST20i3S S1 M03VH GN0**

RST20i3 Geräteanschluss M16, 3-polig, Steckerteil in Schraubtechnik, modular, Anwendung 250/400V mit PE, 20A, Kodierfarbe laubgrün, Gehäusefarbe schwarz



Art. Nr.	96.032.6155.7
EAN	4015573875197
Bestelleinheit	100 Stück

**Zulassungen**

**Technische Daten**
**Hinweis**

Hinweis	Die Schraubklemmenanschlüsse aller RST® sind zum Anschluss von unvorbereiteten Leitern (ohne Aderendhülse) nach EN 60999-1 geeignet. Lagefixierung durch Abflachung am Gewinde
---------	--

**Allgemein**

Bemessungsstrom	20 A
Bemessungsspannung	250 V / 400 V
Verschmutzungsgrad	3
Bemessungsstoßspannung	4 kV
Verriegelbar	selbstverriegelnd (mit Werkzeug lösbar)
Codierfarbe / Kontakteinsatz	laubgrün
Polkennzeichnung	1, 2, PE
Farbe des separaten Adapterstücks (falls vorhanden)	schwarz

**Anschlussdaten**

Anschlussquerschnitt eindrätig mm <sup>2</sup> max.	6 mm <sup>2</sup>
Anschlussquerschnitt eindrätig mm <sup>2</sup> min.	0,75 mm <sup>2</sup>
Anschlussquerschnitt feindrätig mm <sup>2</sup> max.	6 mm <sup>2</sup>
Anschlussquerschnitt feindrätig mm <sup>2</sup> min.	0,75 mm <sup>2</sup>
Anschlüsse pro Pol	1
Abisolierlänge	8 mm

**Ausführung**

Ausführung	Stecker
Anschlussart	Schraubanschluss
Anschluss Gewinde	M16
Steckrichtung	gerade
Schutzart (IP)	IP66/68 (3m;2h) /IP69
Gehäusewandstärke 2 (min.)	0,5 mm
Gehäusewandstärke (max.)	8 mm

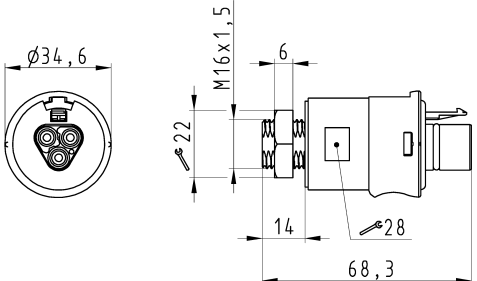
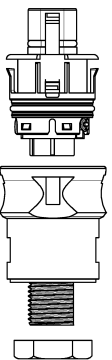

**Werkstoff**

Werkstoff des Gehäuses	Polyamid
Halogenfrei	ja
Kontaktmaterial	CuZn
Brandlast	0,18 kWh
Isolierteil Dauertemperaturbeständigkeit	100 °C
Oberflächenbehandlung	versilbert

**Abmessungen**

Länge	68,3 mm
Breite	34,6 mm
Höhe	34,6 mm

**Technische Zeichnung**

	<p style="text-align: center;"><b>Auslieferungszustand</b> delivery status</p>  <p style="text-align: center;">Verpackungseinheit: je 100 Stück packaging unit: per 100</p>																		
<p>Offnungsmassbild siehe 96.031.2153.1 14K opening dimension see 96.031.2153.1 14K</p>	<table border="1" style="width: 100%; border-collapse: collapse;"> <tr> <td>96.032.6155.7</td> <td>RS12013S S1 M03VH GN02</td> <td>grün /green</td> </tr> <tr> <td>Bestellnummer /Order number</td> <td>Typ /type</td> <td>Farbe /color</td> </tr> <tr> <td colspan="3" style="text-align: center;"> <b>Weitere Daten siehe KATALOG oder eCatalog.</b>  <b>Additional data see CATALOG or eCatalog.</b> </td> </tr> <tr> <td colspan="2" style="text-align: center;"> <a href="http://www.wieland-electric.com">www.wieland-electric.com</a>  <a href="mailto:eshop@wieland-electric.com">eshop@wieland-electric.com</a> </td> <td></td> </tr> </table>	96.032.6155.7	RS12013S S1 M03VH GN02	grün /green	Bestellnummer /Order number	Typ /type	Farbe /color	<b>Weitere Daten siehe KATALOG oder eCatalog.</b> <b>Additional data see CATALOG or eCatalog.</b>			<a href="http://www.wieland-electric.com">www.wieland-electric.com</a> <a href="mailto:eshop@wieland-electric.com">eshop@wieland-electric.com</a>								
96.032.6155.7	RS12013S S1 M03VH GN02	grün /green																	
Bestellnummer /Order number	Typ /type	Farbe /color																	
<b>Weitere Daten siehe KATALOG oder eCatalog.</b> <b>Additional data see CATALOG or eCatalog.</b>																			
<a href="http://www.wieland-electric.com">www.wieland-electric.com</a> <a href="mailto:eshop@wieland-electric.com">eshop@wieland-electric.com</a>																			
<p>Tolerierung Size ISO 11468/Tolerance system Size ISO 11468/...          Zeichnung, keine metallischen Änderungen          EAD - drawing, no metal modifications allowed</p>																			
<table border="1" style="width: 100%; border-collapse: collapse;"> <tr> <th>Werkstoff/Material</th> <th>ZD15</th> <th>Tag/Date</th> <th>Name</th> <th>Zeichnung Nr./Drawing No.</th> <th>Index</th> </tr> <tr> <td></td> <td></td> <td>23.07.</td> <td>Hoffmann</td> <td>96.032.6155.7 13K</td> <td></td> </tr> <tr> <td colspan="6" style="text-align: center;">Maße in mm/Dimensions are in mm</td> </tr> </table>		Werkstoff/Material	ZD15	Tag/Date	Name	Zeichnung Nr./Drawing No.	Index			23.07.	Hoffmann	96.032.6155.7 13K		Maße in mm/Dimensions are in mm					
Werkstoff/Material	ZD15	Tag/Date	Name	Zeichnung Nr./Drawing No.	Index														
		23.07.	Hoffmann	96.032.6155.7 13K															
Maße in mm/Dimensions are in mm																			
 <b>STECKERTEIL</b> male connector																			