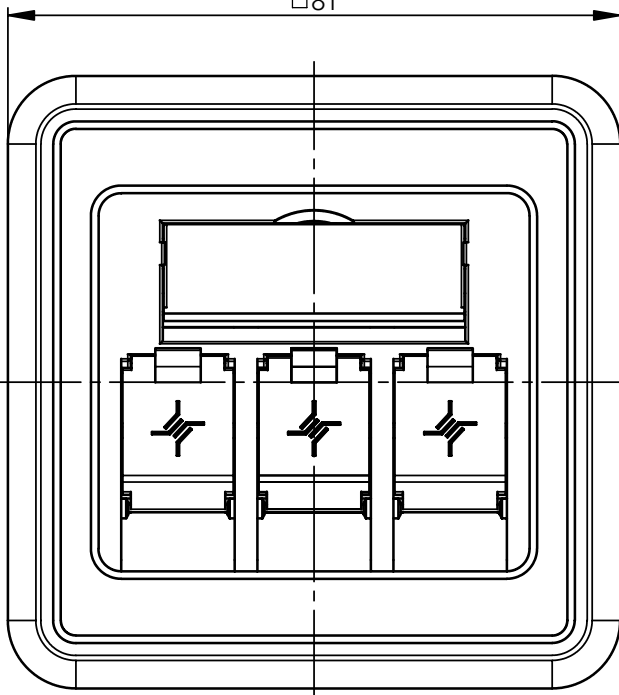
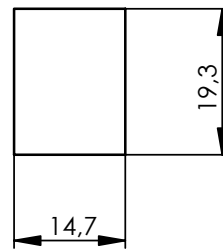
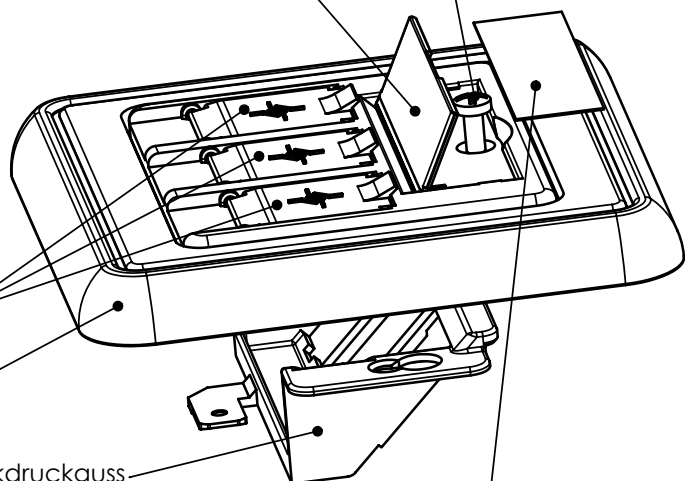


Montageausschnitt  
faceplate cutout



Klarsichtabdeckung: PC glasklar  
transparent cover: PC crystal clear

Schraube M2,5x6: Stahl 4.8, verzinkt  
screw M2,5x6: steel 4.8, zinc plated



Staubschutzklappen: ABS  
shutter: ABS

Zentralplatte: ABS  
cover plate: ABS

Modulhalter: Zinkdruckguss  
module holder: zinc diecast

Kennzeichnungstreifen: Papier  
marking stripe: paper

Verpackungsmenge:  
5 Modul-Aufnahmen in einem Faltkarton;  
packing unit:  
5 module holder in one folding carton;

Bestellnummer / Order	Farbe / colour
H02010A0053	alpinweiß / alpine white
H02010A0054	perlweiß / pearl white RAL 1013
Werkstoff / Material	Gesamtgewicht / Total weight
ABS	20,6 g
PC	0,7 g
GD-ZnAl4Cu1	14,2 g
St 4.8	0,4 g

2006	Datum/ date	Name/ name	Werkstoff/ material
	gez./ drawn	13.02.	
Norm/ stand.	gepr./ appr.	15.02.06	HI
	Oberfläche/ finish		
Maßstab/ scale	Benennung/ title		
1:1	Modul-Aufnahme 80x80 design 3-fach BR		
untol. Maße/ dim. without tolerances according to	Untert./ doc. type	Zeichnungsnr./ drawing no.	
	K	H02010A0053	
And./ rev. index	Änderungsmittlung/ revision code	Datum/ date	Name/ name
Ersatz für/ replaces			
Original : DIN A4 Blatt/ sheet 1 von/ of 1			 Telegärtner