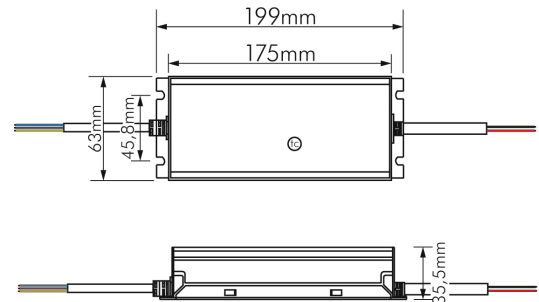


DATENBLATT

EL-190-12V IP67

LED Betriebsgerät mit 12V Konstantspannung



| | |
|---------------|---------------|
| Artikelnummer | 8980502012 |
| GTIN | 4044538067704 |

LICHTTECHNISCHE EIGENSCHAFTEN

| | |
|------------------------------|------|
| Konstant-Lichtstrom-Regelung | nein |
|------------------------------|------|

ELEKTRISCHE EIGENSCHAFTEN

| | |
|---|---|
| Anschlussart primär | 30 cm 17AWGx3 Anschlussleitung mit offenen Leitungsenden |
| Anschlussart sekundär | 30 cm 17AWGx2 Anschlussleitung mit offenen Leitungsenden |
| Eingangsfrequenz | 47 - 63 Hz |
| Leistung | 0 - 192 W |
| Dimmbar | nein |
| Aktive Power-Factor-Correction | ja |
| Leistungsfaktor [bei Volllast] | 0,95 |
| Effizienz/Wirkungsgrad bei Volllast | 92 % |
| Eingangsspannung [AC] | 100 - 305 V |
| Ausgangsspannung [DC] | 12 V |
| Eingangsspannung [DC] | 142 - 431 V |
| Geeignet für Konstantspannung | ja |
| Geeignet für Konstantstrom | nein |
| Geeignet für Gleichspannung (Primärseite) | ja |
| Eingangsstrom | 1,1 A |
| Max. Anzahl an 16A Automaten | 3 Stück an B-Automat, 6 Stück an C-Automat bei 230V AC |
| Einschaltstrom typisch | Kaltstart 65A (twidth=550µs gemessen bei 50% Ipeak) bei 230V AC |
| Ausgangsstrom [DC] | 16 mA |



Eine Haftung für die von uns gelieferte Ware ist jedoch bei Vorliegen von natürlicher Abnutzung, Verschleiß sowie Verbrauch, insbesondere bei Betriebsmitteln LEDs etc. grundsätzlich ausgeschlossen und zwar auch dann, wenn diese bei Lieferung bereits mit der Ware verbunden sind. Angaben zur durchschnittlichen Lebensdauer und Lichtfarben dienen nur der Orientierung, sind unverbindlich und stellen keine Beschaffensvereinbarung dar. Technische und gestalterische Änderungen im Zuge stetiger Produktentwicklungen vorbehalten. nobile AG – Wächtersbacher Str. 78 - 60386 Frankfurt/M. Germany - www.nobile.de

Stand:
01.02.2022
14:18:00

SICHERHEITSEIGENSCHAFTEN

| | |
|---|---------|
| CE-Kennzeichnung | ja |
| ENEC-Zertifizierung | ENEC 05 |
| SELV | ja |
| Schutzart | IP67 |
| Nur für Innenbereich | nein |
| Temperaturschutzabschaltung bei | 110 °C |
| Schutzklasse | I |
| F-Kennzeichnung | ja |
| Geeignet für Möbeleinbau | ja |
| RoHS | ja |
| Sicherheitstrafo | ja |
| Kurzschlusschutz | ja |
| Überlastschutz | ja |
| CB-Zertifizierung | ja |
| RU-Zertifizierung | ja |
| Geeignet für den Außenbereich | ja |
| Installation, elektrotechnisches Fachwissen | ja |

TEMPERATUREIGENSCHAFTEN

| | |
|--------------------------|-------------|
| Umgebungstemperatur [Ta] | -40 - 50 °C |
| Gehäusetemperatur [Tc] | 90 °C |

MAßE UND GEWICHT

| | |
|---------|---------|
| Gewicht | 850 g |
| Höhe | 35,5 mm |
| Breite | 63 mm |
| Länge | 199 mm |

MATERIAL UND FARBE

| | |
|-----------|--------|
| Farbe | silber |
| Werkstoff | Metall |

SONSTIGE EIGENSCHAFTEN

| | |
|---------------------------------|---|
| Unabhängige Installation | ja |
| Entsorgung | kommunaler Wertstoffhof bzw. regionale Bestimmungen |
| Ausführung | statisch |
| Anwendung | nur für LED Leuchten/LED Module |
| Kompatibel mit Apple HomeKit | nein |
| Kompatibel mit Google Assistant | nein |
| Kompatibel mit Amazon Alexa | nein |
| IFTTT-Unterstützung verfügbar | nein |



Eine Haftung für die von uns gelieferte Ware ist jedoch bei Vorliegen von natürlicher Abnutzung, Verschleiß sowie Verbrauch, insbesondere bei Betriebsmitteln LEDs etc. grundsätzlich ausgeschlossen und zwar auch dann, wenn diese bei Lieferung bereits mit der Ware verbunden sind. Angaben zur durchschnittlichen Lebensdauer und Lichtfarben dienen nur der Orientierung, sind unverbindlich und stellen keine Beschaffenheitsvereinbarung dar. Technische und gestalterische Änderungen im Zuge stetiger Produktentwicklungen vorbehalten. nobile AG – Wächtersbacher Str. 78 - 60386 Frankfurt/M. Germany - www.nobile.de

Stand:
01.02.2022
14:18:00