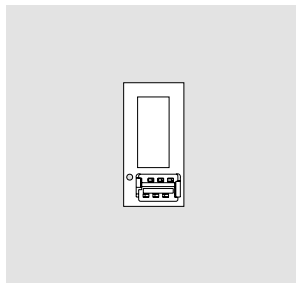


Produktinformation
Zubehör-Parallelschaltung

Product information
**Parallel switching
accessory**

Information produit
**Accessoire commutation
parallèle**



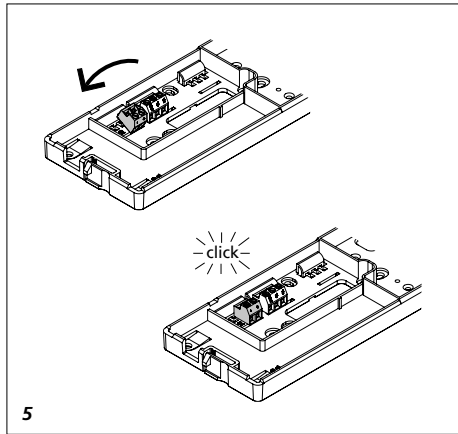
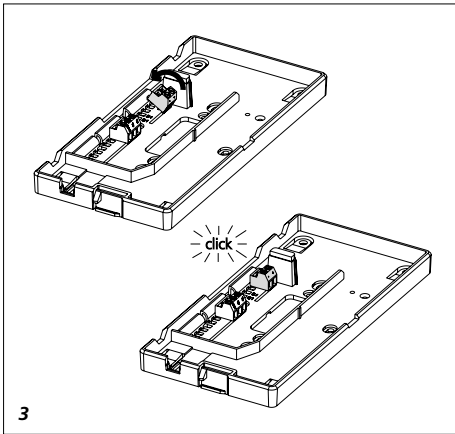
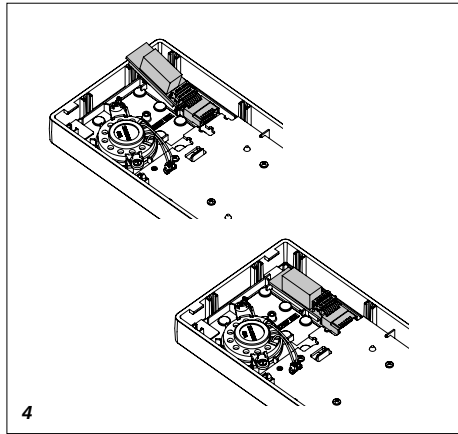
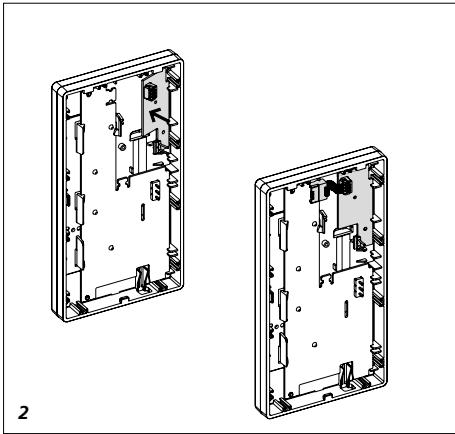
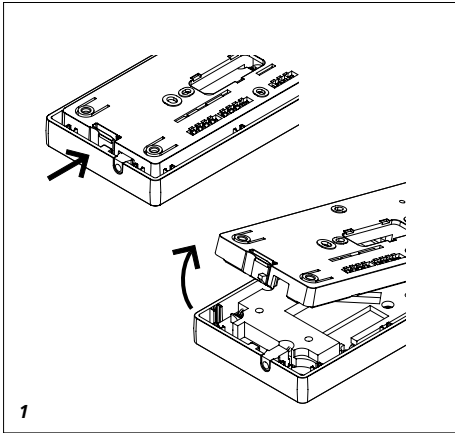
Opuscolo informativo
sul prodotto
**Accessorio di collega-
mento in parallelo**

Productinformatie
**Accessoire-
parallelschakeling**

ZPS 850-0
ZPSF 850-0

Produktinformation
Tilbehør-parallelkobling

Produktinformation
**Tillbehør parallell-
koppling**



Anwendung

Zubehör-Parallelschaltung für den Einbau in das Bus-Telefon Comfort BTC 850-... bzw. Bus-Freisprechtelefon Comfort Intercom BFC 850-... Leiterplatte für den Anschluss einer zusätzlichen Versorgung. Erforderlich, wenn mehr als 4 Innenstationen gleichzeitig gerufen werden. Maximal 8 Innenstationen können gleichzeitig klingeln. (Telefon 1-4 ohne zusätzliche Versorgung, Telefon 5-8 mit zusätzliche Versorgung)

Elektrische Spannung



Einbau, Montage und Servicearbeiten elektrischer Geräte dürfen ausschließlich durch eine Elektrofachkraft erfolgen.

Elektrostatische Aufladung



Durch elektrostatische Aufladung kann bei direktem Berühren der Leiterplatte diese zerstört werden. Entladen Sie sich an einem metallischen geerdeten Gegenstand, bevor Sie die Leiterplatte in das Gerät einsetzen. Die Leiterplatte darf nur im spannungslosen Zustand gesteckt werden.

Lieferumfang ZPS/ZPSF 850-0

- Leiterplatte mit vormontierter Schraube
- 2pol. Anschlussklemme
- Flachbandkabel (vormontiert)
- diese Produktinformation

Montage ZPS 850-0

1 *Gerät von der Rückseite öffnen; dazu die Grundplatte mit dem Rasthebel entriegeln.*

2 *Stecker des Flachbandkabels an der Leiterplatte des BTC 850-... einstecken. Einsetzen des ZPS 850-... Leiterplatte in das Gehäuse des Telefons und mit dem Gehäuse verschrauben.*

3 *Beiliegende Anschlussklemme in die Grundplatte einsetzen und einrasten. Die Bezeichnung der Anschlussklemme muss mit der Bezeichnung im Gehäuseboden übereinstimmen.*

Montage ZPSF 850-0

1 *Gerät von der Rückseite öffnen; dazu die Grundplatte mit dem Rasthebel entriegeln.*

4 *Stecker des Flachbandkabels an der Leiterplatte des BFC 850-... einstecken. Einsetzen des ZPSF 850-... Leiterplatte in das Gehäuse des Telefons und mit dem Gehäuse verschrauben.*

5 *Beiliegende Anschlussklemme in die Grundplatte einsetzen und einrasten. Die Bezeichnung der Anschlussklemme muss mit der Bezeichnung im Gehäuseboden übereinstimmen.*

Inbetriebnahme

Installation, Inbetriebnahme und Programmierung sind im Systemhandbuch beschrieben (liegt den Bus-Netzgeräten BNG/BVNG 650-... bei).

Technische Daten

Betriebsspannung: 20–30 V DC
Betriebsstrom: max. 100 mA

Application

Parallel switching accessory for installation in the deluxe bus telephone BTC 850-... / deluxe handsfree bus telephone intercom BFC 850-... circuit board for connecting an additional supply. Required if more than 4 indoor stations are called at the same time. A maximum of 8 indoor stations can ring at the same time. (Telephone 1-4 without additional supply, telephone 5-8 with additional supply)

Electrical voltage

Mounting, installation and servicing work on electrical devices may only be performed by a suitably qualified electrician.

Electrostatic charging

As a result of electrostatic charging, direct contact with the circuit board can result in destruction of the device. Discharge your body on a metal earthed object before inserting the circuit board in the device. The circuit board may only be inserted when the device is not live.

Scope of supply ZPS/ZPSF 850-0

- Circuit board with pre-mounted screw
- 2-pin terminal
- Ribbon cable (pre-assembled)
- This product information

Mounting ZPS 850-0

1 Open the device from the back by releasing the base plate with the locking Lever.

2 Plug the ribbon cable connector onto the circuit board of the BTC 850-... Insert the ZPS 850-... circuit board into the in-house telephone housing and screw onto the housing.

3 Insert the provided terminal in the base plate and lock into place. The designation on the terminal must agree with the designation in the housing.

Mounting ZPSF 850-0

1 Open the device from the back by releasing the base plate with the locking Lever.

4 Plug the ribbon cable connector onto the circuit board of the BFC 850-... Insert the ZPSF 850-... circuit board into the in-house telephone housing and screw onto the housing.

5 Insert the provided terminal in the base plate and lock into place. The designation on the terminal must agree with the designation in the housing.

Commissioning

Installation, commissioning and programming are described in the system manual (enclosed with line rectifiers BNG/BVNG 650-...).

Specifications

Operating voltage: 20–30 V DC
Operating current: max. 100 mA

Application

Accessoire commutation parallèle pour installation dans le téléphone bus Comfort BTC 850-... ou le téléphone mains libres bus Comfort Intercom BFC 850-... Carte de circuits imprimés pour le raccordement d'une alimentation supplémentaire. Requis si plus de 4 platines intérieures sont appelées en même temps. 8 platines intérieures au maximum peuvent sonner en même temps. (Téléphone 1-4 sans alimentation supplémentaire, téléphone 5-8 avec alimentation supplémentaire)

Tension électrique

L'installation, le montage et l'entretien d'appareils électriques ne doivent être réalisés que par un spécialiste en électricité.

Charge électrostatique

La charge électrostatique peut détruire la carte de circuits imprimés en cas de contact direct avec celle-ci. Déchargez-vous sur un objet métallique mis à la terre, avant de placer la carte de circuits imprimés dans l'appareil. La carte de circuits imprimés ne doit être embrochée qu'à l'état sans tension.

Etendue de la fourniture ZPS/ZPSF 850-0

- carte de circuits imprimés avec vis prémontée
- borne de raccordement bipolaire
- câble plat (prémonté)
- la présente information produit

Montage ZPS 850-0

1 Ouvrir l'appareil par la face arrière ; à ces fins, déverrouiller le socle à l'aide du levier encliquetable.

2 Introduire la prise mâle du câble plat sur la carte de circuits imprimés du BTC 850-... Placer la carte de

circuits imprimés ZPS 850-... dans le boîtier du téléphone intérieur et la visser sur le boîtier.

3 *Placer la borne de raccordement jointe dans le socle et l'encliqueter. La désignation de la borne de raccordement doit coïncider avec la désignation apparaissant dans le fond du boîtier.*

Montage ZPSF 850-0

1 *Ouvrir l'appareil par la face arrière ; à ces fins, déverrouiller le socle à l'aide du levier encliquetable.*

4 *Introduire la prise mâle du câble plat sur la carte de circuits imprimés du BFC 850-... Placer la carte de circuits imprimés ZPSF 850-... dans le boîtier du téléphone intérieur et la visser sur le boîtier.*

5 *Placer la borne de raccordement jointe dans le socle et l'encliqueter. La désignation de la borne de raccordement doit coïncider avec la désignation apparaissant dans le fond du boîtier.*

Mise en service

L'installation, la mise en service et la programmation sont décrits dans le manuel système (joint aux blocs d'alimentation bus BNG/BVNG 650-...).

Caractéristiques techniques

Tension d'entrée : 20–30 V DC
Courant de service : max. 100 mA

Impiego

Accessorio di collegamento in parallelo da montare nel citofono bus comfort BTC 850-... o nel citofono vivavoce bus comfort Intercom BFC 850-... Circuito stampato per il collegamento di un'alimentazione supplementare. Necessario quando vengono chiamati contemporaneamente più di 4 posti interni. Possono suonare contemporaneamente al massimo 8 posti interni. (Citofoni 1-4 senza ulteriore alimentazione, citofoni 5-8 con alimentazione supplementare)

Tensione elettrica



Gli interventi di installazione, montaggio e assistenza agli apparecchi elettrici devono essere eseguiti esclusivamente da elettricisti specializzati.

Carica elettrostatica



In caso di contatto diretto con il circuito stampato, l'apparecchio può subire danni irreparabili a causa della carica elettrostatica. Scaricare la carica elettrostatica su un oggetto metallico messo a terra prima di inserire il circuito stampato nell'apparecchio. Il circuito stampato può essere collegato solo se privo di tensione.

Kit di fornitura ZPS/ZPSF 850-0

- Circuito stampato con vite pre-montata
- Morsetto di collegamento a 2 poli
- Nastro piatto (premontato)
- Il presente opuscolo informativo sul prodotto

Montaggio ZPS 850-0

1 *Aprire l'apparecchio dal lato posteriore; a tale scopo sbloccare la piastra base con la leva a scatto.*

2 *Collegare il connettore del nastro piatto sul circuito stampato del*

BTC 850-... Inserire il circuito stampato ZPS 850-... nella scatola del citofono e avvitarlo con la scatola.

3 *Inserire e far scattare in posizione sul circuito stampato il morsetto di collegamento fornito in dotazione. La denominazione del morsetto di collegamento deve corrispondere alla denominazione riportata sul fondo della scatola.*

Montaggio ZPSF 850-0

1 *Aprire l'apparecchio dal lato posteriore; a tale scopo sbloccare la piastra base con la leva a scatto.*

4 *Collegare il connettore del nastro piatto sul circuito stampato del BFC 850-... Inserire il circuito stampato ZPSF 850-... nella scatola del citofono e avvitarlo con la scatola.*

5 *Inserire e far scattare in posizione sul circuito stampato il morsetto di collegamento fornito in dotazione. La denominazione del morsetto di collegamento deve corrispondere alla denominazione riportata sul fondo della scatola.*

Messa in funzione

L'installazione, la messa in funzione e la programmazione sono descritte nel manuale del sistema (allegato agli alimentatori bus BNG/BVNG 650-...).

Dati tecnici

Tensione d'esercizio: 20–30 V DC
Corrente d'esercizio: max. 100 mA

Toepassing

Accessoire-parallelschakeling voor de inbouw in de Bus-Telefoon Comfort BTC 850-... resp. Bus-Handsfree telefoon Comfort Intercom BFC 850-... Printplaat voor de aansluiting van een additionele verzorging. Vereist, indien meer dan 4 binnenstations tegelijkertijd worden gebeld. Maximaal 8 binnenstations kunnen tegelijkertijd overgaan. (Telefoon 1-4 zonder additionele verzorging, telefoons 5-8 met additionele verzorging)

Elektrische spanning



Inbouw, montage en onderhoudswerkzaamheden aan elektrische apparaten mogen uitsluitend door een elektro-vakman worden uitgevoerd.

Elektrostatische lading



Door elektrostatische lading kan bij een direct contact met de printplaat deze worden vernietigd. Ontlaadt u zich aan een metalen, geaard voorwerp, voordat u de printplaat in het apparaat plaatst. De printplaat mag alleen in spanningsloze toestand worden geplaatst.

Leveringsomvang ZPS/ZPSF 850-0

- printplaat met voormonteerde schroef
- 2-pol. aansluitklem
- vlakbandkabel (voormonteerd)
- deze productinformatie

Montage ZPS 850-0

- 1** Apparaat vanaf de achterzijde openen; daarvoor de basisplaat met de rustpal ontgrendelen.
- 2** Stekker van de vlakbandkabel op de printplaat van de BTC 850-... steken. Plaatsen van de ZPS 850-... printplaat in het bovenste deel van de behuizing van de huistelefoon en aan de behuizing schroeven.

3 Bijgevoegde aansluitklem in de basisplaat invoeren en plaatsen. De aanduiding van de aansluitklem dient met de aanduiding op de bodem van de behuizing overeen te komen.

Montage ZPSF 850-0

- 1** Apparaat vanaf de achterzijde openen; daarvoor de basisplaat met de rustpal ontgrendelen.
- 4** Stekker van de vlakbandkabel op de printplaat van de BFC 850-... steken. Plaatsen van de ZPSF 850-... printplaat in het bovenste deel van de behuizing van de huistelefoon en aan de behuizing schroeven.
- 5** Bijgevoegde aansluitklem in de basisplaat invoeren en plaatsen. De aanduiding van de aansluitklem dient met de aanduiding op de bodem van de behuizing overeen te komen.

Ingebruikname

Installatie, ingebruikname en programmering zijn beschreven in het systeemhandboek (meegeleverd bij de Bus-netvoedingen BNG/BVNG 650-...).

Technische gegevens

Gebruiksspanning: 20–30 V DC
Gebruiksstroom: max. 100 mA

Anvendelse

Tilbehør-parallelkobling til installation i bus-telefonen Comfort BTC 850-... eller den højtaltede bustelefon Comfort Intercom BFC 850-... Printplade til at slutte til en ekstra forsyning. Nødvendig, hvis der kaldes op til mere end 4 svartelefoner på samme tid. Maksimalt 8 svartelefoner kan ringe på samme tid. (Telefon 1-4 uden ekstra forsyning, telefon 5-8 med ekstra forsyning)

Elektrisk spænding



Indbygning og montering af samt servicearbejde på elektrisk materiel må kun foretages af en aut. elinstallatør.

Elektrostatisk opladning



Elektrostatisk opladning kan ødelægge enheden ved direkte berøring af printpladen. Sørg for at berøre en metalgenstand og således fjerne enhver statisk elektricitet, inden De monterer printpladen i enheden. Printpladen skal være spændingsfri, når De monterer den.

Leveringsomfang ZPS/ZPSF 850-0

- Printplade med formonteret skrue
- 2-pollet tilslutningsklemme
- Fladkabel (formonteret)
- Denne produktinformation

Montage ZPS 850-0

- 1** Åbn enheden fra bagsiden, idet bundpladen frigøres med fikseringsarmen.
- 2** Monter fladkablets stik på printkortet i BTC 850-... Sæt ZPS 850-... printkortet i huistelefonens kabinet, og skru det fast.
- 3** Sæt den medfølgende tilslutningsklemme i kabinettet, og klik det på plads. Betegnelsen på tilslutningsklemmen skal svare til betegnelsen i bunden af kabinettet.

Montage ZPSF 850-0

1 Åbn enheden fra bagsiden, idet bundpladen frigøres med fikseringsarmen.

4 Monter flatkablets stik på printkortet i BFC 850-... Sæt ZPSF 850-...- printkortet i hustelefonens kabinet, og skru det fast.

5 Sæt den medfølgende tilslutningsklemme i kabinettet, og klik det på plads. Betegnelsen på tilslutningsklemmen skal svare til betegnelsen i bunden af kabinettet.

Ibrugtagning

Installation, idriftsætning og programmering er beskrevet i Systemhåndbogen (vedlagt busstrømforsyningerne BNG/BVNG 650-...).

Tekniske specifikationer

Driftsspænding: 20–30 V DC
Driftsstrøm: maks. 100 mA

Användning

Tillbehör parallellkoppling för montering i buss-telefonen Comfort BTC 850-... alt. den högtalade buss-telefonen Comfort Intercom BFC 850-... Kretskort för anslutning av ytterligare en försörjning. Krävs, när fler än 4 inomhusstationer anropas samtidigt. Maximalt 8 inomhusstationer kan ringa samtidigt. (Telefon 1-4 utan extra försörjning, telefon 5-8 med extra försörjning)

Elektrisk spänning



Installation, montering och servicearbeten på elektriska apparater får utföras endast av behörig eltekniker.

Elektrostatisk laddning



Kretskortet kan förstöras när det kommer i direkt beröring med elektrostatisk laddning. Ladda ur dig på ett jordat föremål av metall, innan du sätter in kretskortet i apparaten. Kretskortet får anslutas endast när det är i spänningslöst tillstånd.

Leveransomfång ZPS/ZPSF 850-0

- Kretskort med förmonterad skruv
- 2pol. anslutningsklämma
- Flatbandskabel (förmonterad)
- Denna produktinformation

Montage ZPS 850-0

1 Öppna apparaten från baksidan; för detta, öppna bottenplattan med spärrspaken.

2 Anslut flatbandkabelns stickkontakt på kretskortet till BTC 850-... Sätt in kretskortet ZPS 850-... i hustelefonens hölje och skruva ihop den med höljet.

3 Sätt in den bifogade anslutningsklämman i bottenplattan och snäpp fast den. Anslutningsklämmans beteckning måste stämma överens med beteckningen i botten på höljet.

Montage ZPSF 850-0

1 Öppna apparaten från baksidan; för detta, öppna bottenplattan med spärrspaken.

4 Anslut flatbandkabelns stickkontakt på kretskortet till BFC 850-... i hustelefonens hölje och skruva ihop den med höljet.

5 Sätt in den bifogade anslutningsklämman i bottenplattan och snäpp fast den. Anslutningsklämmans beteckning måste stämma överens med beteckningen i botten på höljet.

Idrifttagning

Installationen, idrifttagningen och programmeringen beskrivs i systemhandboken (ligger tillsammans med buss-nätaggregatet BNG/BVNG 650-...).

Tekniska data

Driftsspänning: 20–30 V DC
Driftsström: max. 100 mA

SSS SIEDLE

S. Siedle & Söhne
Telefon- und Telegrafengeräte OHG

Postfach 1155
78113 Furtwangen
Bregstraße 1
78120 Furtwangen

Telefon +49 7723 63-0
Telefax +49 7723 63-300
www.siedle.de
info@siedle.de

© 2008/11.21
Printed in Germany
Best. Nr. 200037040-01