

Produktdatenblatt

Art. Nr. 96.032.1053.9

Geräteanschluss RST20i3F S2 M01V BL0

RST20i3 Geräteanschluss M25, 3-polig, Steckerteil in Federkrafttechnik, Anwendung 250/400V, 20A, Kodierfarbe lichtblau



Art. Nr.	96.032.1053.9
EAN	4015573983359
Bestelleinheit	100 Stück

Zulassungen

Technische Daten
Hinweis

Hinweis	Fein- und mehrdrähtige Leiter erfordern AderendhülsenLagefixierung durch Abflachung am Gewinde
---------	--

Allgemein

Bemessungsstrom	20 A
Bemessungsspannung	250 V / 400 V
Verschmutzungsgrad	3
Bemessungsstoßspannung	4 kV
Verriegelbar	selbstverriegelnd (mit Werkzeug lösbar)
Codierfarbe / Kontakteinsatz	lichtblau
Polkennzeichnung	1, 2, 3

Anschlussdaten

Anschlussquerschnitt eindrätig mm ² max.	2,5 mm ²
Anschlussquerschnitt eindrätig mm ² min.	0,5 mm ²
Anschlussquerschnitt feindrätig mm ² max.	1,5 mm ²
Anschlussquerschnitt feindrätig mm ² min.	0,5 mm ²
Anschlüsse pro Pol	2
Abisolierlänge	14,5 mm

Ausführung

Ausführung	Stecker
Anschlussart	Federkraftanschluss
Anschluss Gewinde	M25
Steckrichtung	gerade
Schutzart (IP)	IP66/68 (3m;2h) /IP69
Gehäusewandstärke 2 (min.)	0,5 mm

Gehäusewandstärke (max.)	8 mm
--------------------------	------

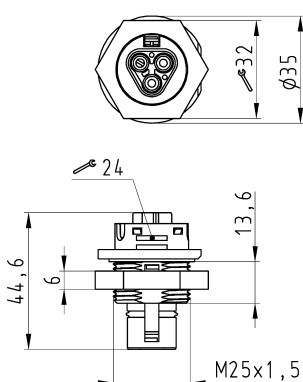
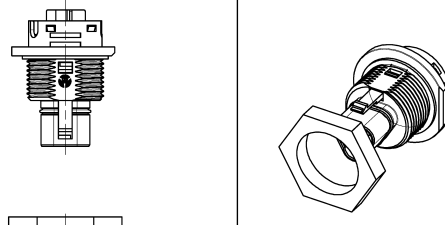

Werkstoff

Werkstoff des Gehäuses	Polyamid
Halogenfrei	ja
Kontaktmaterial	CuZn
Brandlast	0,115 kWh
Isolierteil Dauertemperaturbeständigkeit	100 °C
Oberflächenbehandlung	versilbert

Abmessungen

Länge	44,6 mm
Breite	35 mm
Höhe	35 mm

Technische Zeichnung

 <p>Deffnungsmassbild siehe 96.031.1053.1 14K opening dimension see 96.031.1053.1 14K</p>	<p>Auslieferungszustand delivery status</p>  <p>Verpackungseinheit: je 100 Stück packaging unit: per 100</p> <table border="1" style="width: 100%; border-collapse: collapse;"> <tr> <td>96.032.1053.9</td> <td>AST2013F S2 M01V BL07</td> <td>lichtblau lightblue</td> </tr> <tr> <td>Bestellnummer Order number</td> <td>Typ Type</td> <td>Farbe Color</td> </tr> <tr> <td colspan="3"> Weitere Daten siehe KATALOG oder eKatalog. Additional data see CATALOG or eCatalog. </td> </tr> <tr> <td colspan="3" style="text-align: right;"> www.wieland-electric.com eshop.wieland-electric.com </td> </tr> </table>	96.032.1053.9	AST2013F S2 M01V BL07	lichtblau lightblue	Bestellnummer Order number	Typ Type	Farbe Color	Weitere Daten siehe KATALOG oder eKatalog. Additional data see CATALOG or eCatalog.			www.wieland-electric.com eshop.wieland-electric.com		
96.032.1053.9	AST2013F S2 M01V BL07	lichtblau lightblue											
Bestellnummer Order number	Typ Type	Farbe Color											
Weitere Daten siehe KATALOG oder eKatalog. Additional data see CATALOG or eCatalog.													
www.wieland-electric.com eshop.wieland-electric.com													
<p>Toleranzierung Size ISO 14252/Tolerance system Size ISO 14252 (This ISO-standard describes the envelope principle. According to the envelope principle the deviations of form and position/fit are limited by the size tolerances.) Präzisionsstufe nach General tolerance CAD - Zeichnung, keine manuellen Änderungen (ISO - drawing, no manual modifications allowed) Anmerkungen 20 Stoffverbot- und Deklarationsliste nach WH 5020.210 ist eingehalten. Conformity with Wieland document WH 5020.210 a. List of prohibited / restricted hazardous substances to be declared. First Use: -</p> <table border="1" style="width: 100%; border-collapse: collapse;"> <thead> <tr> <th>Werkstoff/Material</th> <th>2015</th> <th>Tag/Date</th> <th>Name</th> <th>Zeichnung Nr./Drawing No.</th> <th>Index</th> </tr> </thead> <tbody> <tr> <td>Medizinische</td> <td>09.07.</td> <td>Hoffmann</td> <td></td> <td>96.032.1053.9 13K</td> <td></td> </tr> </tbody> </table> <p>Maße in mm/Dimensions are in mm</p>		Werkstoff/Material	2015	Tag/Date	Name	Zeichnung Nr./Drawing No.	Index	Medizinische	09.07.	Hoffmann		96.032.1053.9 13K	
Werkstoff/Material	2015	Tag/Date	Name	Zeichnung Nr./Drawing No.	Index								
Medizinische	09.07.	Hoffmann		96.032.1053.9 13K									
		STECKERTEIL mole connection											