

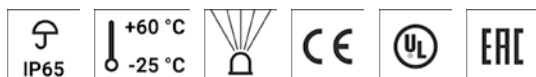
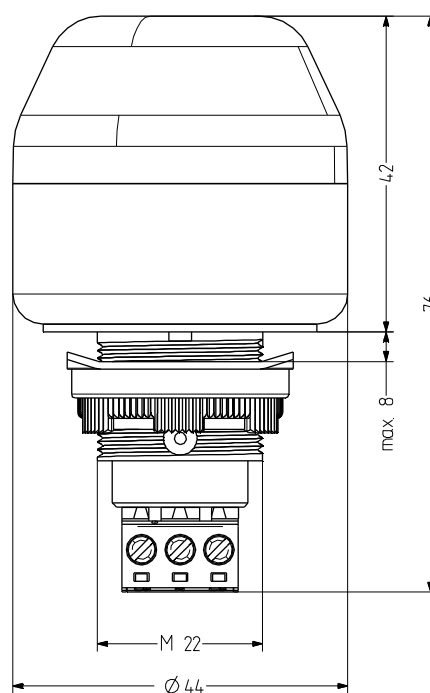
IBM M22 Einbau LED Dauer-/Blinkleuchte

- Ø 45 mm große LED Einbau-Dauer-/Blinkleuchte
- hohe Signalwirkung
- hohe Schutzart IP65
- komfortable Anschlussstechnik
- vorverkabelte Modellvarianten mit IP67 auf Anfrage
- moderne LED Technik und Elektronik
- Dauer-/Blinklicht extern ansteuerbar
- für industrielle und allgemeine Anwendungen
- Einbaumaß Ø 22,5 mm/M22
- Adapter für M30,5 mm Einbaumaß verfügbar



TECHNISCHE DATEN

Gehäuse	Ø 45 mm, Polycarbonat schwarz (RAL 9005) oder grau (RAL 7035)
Kalotte	Polycarbonat, innen gerippt orange, rot, klar, blau, grün oder gelb
Montageart	beliebig
Einbaumaß	22x1,25 mm (M22) und 30,5 mm (mit Adapter), Einbautiefe 34 mm
Anschlussstechnik	Schraub-Steck-Klemme 2,5 mm ²
Leckstrom	0,003 A (SPS-tauglich)
Lichtart	LED-Dauerlicht oder LED-Blinklicht
Leuchtmittel	9 LEDs
Blitz-/Blinkfrequenz	2 Hz
Einschaltdauer	100 %
Lebensdauer	Leuchtmittel: 100.000 h
Betriebstemperatur	-25°C/+60°C
Schutzart	IP65 & UL Type 4/4x/13
Gewicht	55 g



IBM

BESTELLDATEN

Kalottenfarbe	Nennspannung	Spannungsbereich (V)	Nennstrom (A)	Gehäusefarbe	
				schwarz	grau
orange	12 V AC/DC	+/- 10 %	0,062	801501404	801101404
	24 V AC/DC	+/- 10 %	0,037	801501405	801101405
	110-120 V AC	+/- 10 %	0,030	801501310	801101310
	230-240 V AC	+/- 10 %	0,030	801501313	801101313
rot	12 V AC/DC	+/- 10 %	0,062	801502404	801102404
	24 V AC/DC	+/- 10 %	0,037	801502405	801102405
	110-120 V AC	+/- 10 %	0,030	801502310	801102310
	230-240 V AC	+/- 10 %	0,030	801502313	801102313
klar	12 V AC/DC	+/- 10 %	0,062	801504404	801104404
	24 V AC/DC	+/- 10 %	0,037	801504405	801104405
	110-120 V AC	+/- 10 %	0,030	801504310	801104310
	230-240 V AC	+/- 10 %	0,030	801504313	801104313
blau	12 V AC/DC	+/- 10 %	0,062	801505404	801105404
	24 V AC/DC	+/- 10 %	0,037	801505405	801105405
	110-120 V AC	+/- 10 %	0,030	801505310	801105310
	230-240 V AC	+/- 10 %	0,030	801505313	801105313
grün	12 V AC/DC	+/- 10 %	0,062	801506404	801106404
	24 V AC/DC	+/- 10 %	0,037	801506405	801106405
	110-120 V AC	+/- 10 %	0,030	801506310	801106310
	230-240 V AC	+/- 10 %	0,030	801506313	801106313
gelb	12 V AC/DC	+/- 10 %	0,062	801507404	801107404
	24 V AC/DC	+/- 10 %	0,037	801507405	801107405
	110-120 V AC	+/- 10 %	0,030	801507310	801107310
	230-240 V AC	+/- 10 %	0,030	801507313	801107313



ADM30

ZUBEHÖR

Type	Art des Zubehörs	Gewicht	Artikel-Nr.
ADM30	Adapter für M30,5 für 30,5 mm-Bohrungen	8 g	812500900