

Stecker TN - mit Verschraubung, mit Verschlusshaube

Artikelbeschreibung	
BALS-Art.-Nr	210415
EAN	4024941108317
Produktgruppe	Stecker mit MULTI-GRIP Verschraubung TN-Ausführung
Stromstärke	63A
Polzahl	4p
Polzahl	3P+PE
Lage des Schutzkontaktes	11h
Spannung	440 bis 460V Hauptsächlich für Schiffsinstallationen
Frequenz	60Hz
VG-Typ-Nr.	VG 96919 CP 031
Schutzart	IP67
Kennfarbe	bronzegrün
Gerätefarbe	Betätigungsschieber schwarz RAL 9005, Kabelverschr bronzegrün RAL 6031-F9, Bajonettring bronzegrün RAL 6031-F9, Gehäusehaube bronzegrün RAL 6031-F9, Kragen bronzegrün RAL 6031-F9
Anschluss technik	Schraubklemmen als Rahmenklemmen
Maximaler Leiterquerschnitt	16,0 qmm
Kabeleinführung	Verschraubung
Gehäusematerial	Polyamid

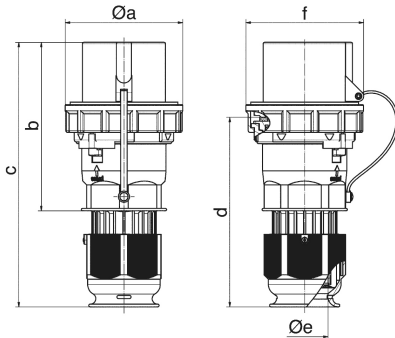
Artikelbeschreibung	
Kontakte	Der Kontaktträger ist aus hochwarmebeständigem Material, Die Kontakte sind Messing vernickelt

Zusätzliche technische Informationen	
	Für Kabel mit einem min. Durchmesser von 16mm bis max. Durchmesser 36mm, Mit Multi-Grip TE Kabelverschraubung, integrierter Zugentlastung, zusätzlichen Wasserablauföffnungen und Arretierungsschraube
	Mit Verschußhaube

Logistikdaten	
Einzelgewicht	0,755 kg / Stück
Verpackungsart	Tüte
Inhaltsmenge	1 ST
EAN	4024941108317
Länge	410 mm
Breite	285 mm
Gewicht	0,756 kg
Verpackungsart	Karton
Inhaltsmenge	5 ST
EAN	4024941839167
Länge	325 mm
Breite	217 mm
Höhe	210 mm

Logistikdaten

Gewicht	3,981 kg
Volumen	13.588,4 ccm



2 MB 107

Ampere	63	63	63	125	125	125
Polzahl	3	4	5	3	4	5
a ø	113,5	113,5	113,5	126,0	126,0	126,0
b	169,0	169,0	169,0	185,0	185,0	185,0
c	250,0	250,0	250,0	286,0	286,0	286,0
d	177,0	177,0	177,0	206,0	206,0	206,0
e ø	36,0	36,0	36,0	50,0	50,0	50,0
f	112,5	112,5	112,5	125,0	125,0	125,0
Leiter mm ² min	6,0	6,0	6,0	16,0	16,0	16,0
Leiter mm ² max	25,0	25,0	25,0	50,0	50,0	50,0