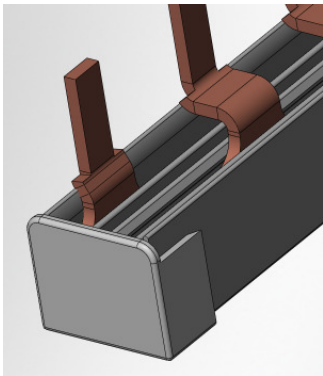




# Technisches Datenblatt

Stand: 12/2010

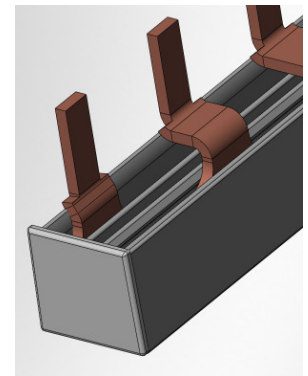
Seite: 1 von 1



## Endkappen

**EK-C-x/y**

**EK-D-x/y**



<b>Anwendung</b>	Endkappen für die Verwendung mit Pollmann Universal-Phasenschienen
<b>Typenschlüssel</b>	EK-C-... Endkappe umschließt das Isolierprofil EK-D-... Endkappe bündig mit dem Isolierprofil x Polzahl: "2+3" passend für zwei- und dreipolige Phasenschienen y Nennquerschnitt der Phasenschiene mm <sup>2</sup> : "10-16" passend für 10 bis 16 mm <sup>2</sup> Phasenschienen "25/36" passend für 25 und 36 mm <sup>2</sup> Phasenschienen
<b>Normen / Vorschriften</b>	EN 60439-1 / VDE 0660, Teil 500, August 2000 Niederspannungs-Schaltgerätekombinationen
<b>Montage</b>	Presssitz (EK-D... : Zurückschneiden der Kupferschienen zwingend erforderlich)
<b>Leistungsdaten</b>	Nennspannung: 500 V Überspannungskategorie: III Verschmutzungsgrad: 2 Impulsspannungsfestigkeit : 6 kV Schutzart: IP20, fingersicher
<b>Material</b>	Kunststoff (PC-ABS) schlagzäh, flammwiedrig, UL-zugelassen
<b>Sicherheit</b>	Ecken gerundet
<b>Umwelt</b>	Alle Werkstoffe und eingesetzte Verfahren RoHS-konform
<b>Zubehör</b>	-