

MONTAGEANWEISUNG

INSTRUCTION OF ASSEMBLY

LUNA ECO SENSOR

PPW I 8200/1.. ..S

LED WANNENLEUCHE - LED DAMPPROOF

PRACHT®

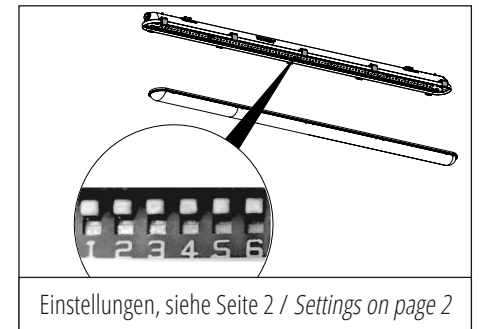
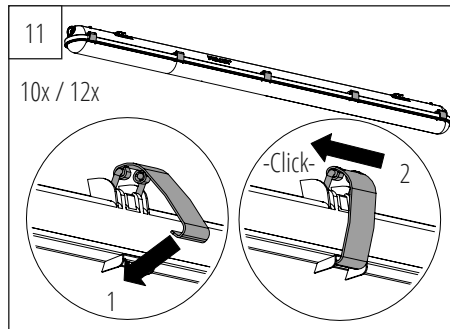
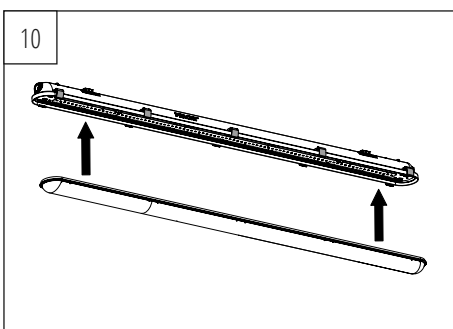
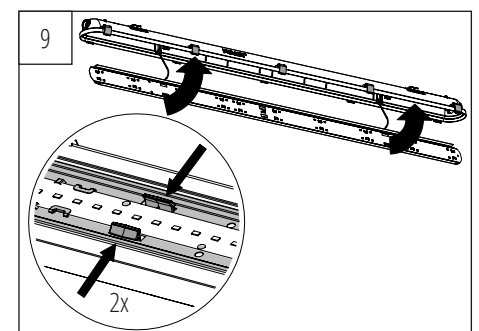
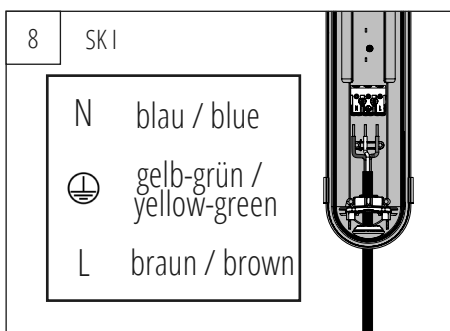
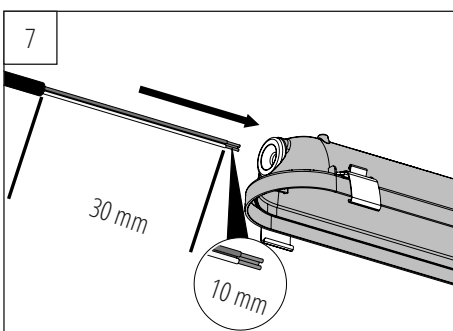
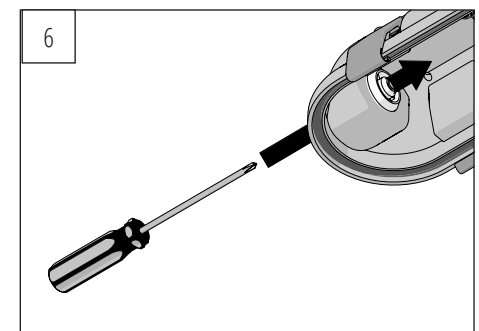
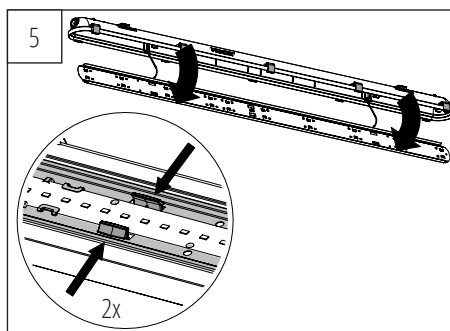
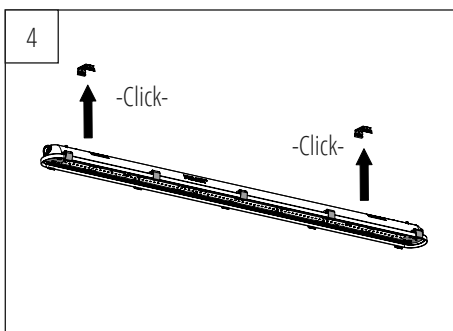
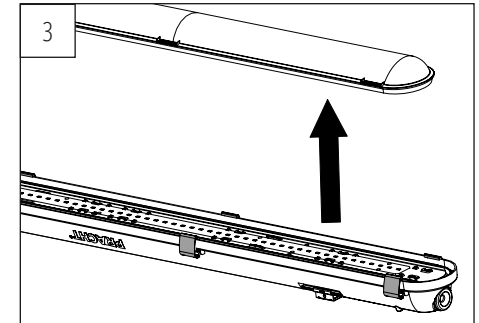
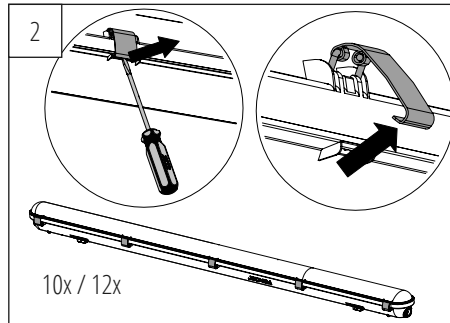
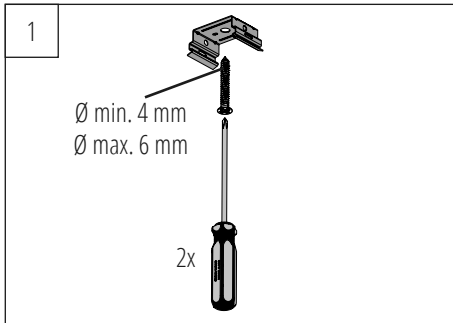
Zertifiziert nach DIN ISO 9001

Alfred PRACHT Lichttechnik GmbH | PRACHT Lighting Solutions GmbH

Am Seerain 3, 35232 Dautphetal-Buchenau, Germany

Tel. +49 6466 9140-0, Fax +49 6466 9140-444

info@pracht.com, www.pracht.com



Einstellungen, siehe Seite 2 / Settings on page 2

WICHTIGE HINWEISE:

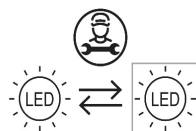
Austausch des LED-Moduls nur durch den Hersteller, einer Fachkraft oder ähnlich qualifiziertem Personal, um jegliche Gefahren auszuschliessen. Nur spannungsfrei installieren oder warten.
LED-module may only be replaced by the manufacturer, service agent or similar qualified personnel in order to avoid any hazards.

REINIGUNGSHINWEISE:

Verwendung von chemischen Reinigungsmittel begrenzt möglich. Nur für Polycarbonat geeignete Reinigungsmittel verwenden. Reinigungsmittel Rückstände müssen vollständig entfernt werden.
Chemical cleaner only limited possible. Use only polycarbonate suitable cleaner. Chemical residues have to be completely removed.

ENERGIEEFFIZIENZ:

Dieses Produkt enthält eine Lichtquelle der Energieeffizienzklasse C.
This product contains a light source of energy efficiency class C.



WARTUNGSHINWEIS:

Öffnen der Leuchte nur mit Werkzeug möglich!
Die Leuchte darf nur im spannungsfreien Zustand geöffnet bzw. (de-)montiert werden.
Opening of the luminaire only possible with tools!
The luminaire may only be opened or (de-)installed when disconnected from mains.

max. 400W

SCHALTLEISTUNG:

An eine Leuchte mit HF-Bewegungssensor dürfen nur weitere Leuchten an die geschaltete Phase angeschlossen werden, die max. 400W Gesamtleistung aufweisen.

