

Produktdatenblatt

Art. Nr. 92.297.1003.8

### Konfektionierte Leitung GST18I3KSB- 15E 10TB06

GST18i3 Anschlussleitung Buchse - freies Ende, Länge 1,0 m, 3-polig, Kodierung nach Kundenwunsch ohne PE, 16 A, Kodierfarbe türkisblau, Zugentlastungsfarbe schwarz, Leitungsfarbe schwarz, Leiterquerschnitt 1,5 mm<sup>2</sup>, Kabeltyp H05VV-F, Brandklasse: Eca



Art. Nr.	92.297.1003.8
EAN	4049088281501
Bestelleinheit	50 Stück

### Zulassungen

### Technische Daten

### Hinweis

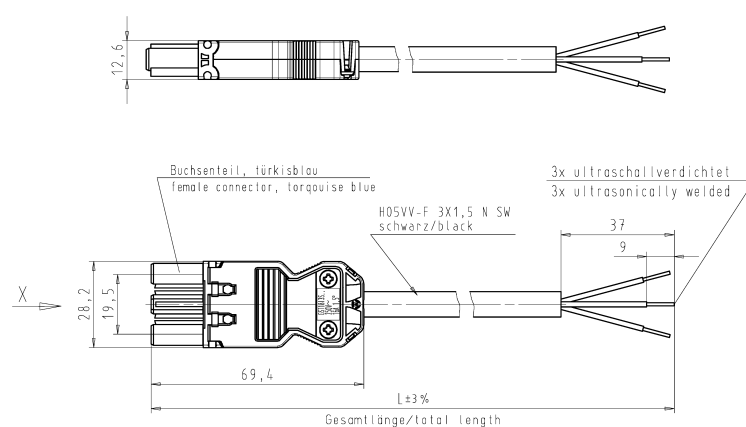
Hinweis	Aderfarben mit Polzuordnung: schwarz (1), blau (2), braun (3)
---------	---

### Technische Zeichnung

These drawing will be updated, linked to drawing  
 Diese Zeichnung wird aktualisiert, verknüpft mit Zeichnung

These drawing will be updated, linked to drawing  
 Diese Zeichnung wird aktualisiert, verknüpft mit Zeichnung

These drawing will be updated, linked to drawing  
 Diese Zeichnung wird aktualisiert, verknüpft mit Zeichnung



Buchseenteil, türkisblau  
female connector, torquise blue

H05VV-F 3X1,5 N SW  
schwarz/black

3x ultraschallverdichtet  
3x ultrasonically welded

28,2  
19,5  
69,4  
L ± 3 %  
Gesamtlänge/total length

12,6  
37  
9

3 = braun/brown  
2 = blau/blue  
1 = schwarz/black


M 2:1

Teile-Nr. part-no.	L	Beispiel (Farbe: türkisblau) example (colour: torquise blue)	Typ type
92.297.XX03.8	XX in dm-Schritten	92.297.1003.8 = 10dm/L= 1000mm	GST1813KSB- 15 10TB06
U2.297.XX03.8	XX in m-Schritten	U2.297.1203.8 = 12 m/L=12000mm	GST1813KSB- 15 X12TB06

Weitere Daten siehe KATALOG oder eKatalog.  
 Additional data see CATALOG or eCatalog. [www.wieland-electric.com](http://www.wieland-electric.com)  
[eshop.wieland-electric.com](mailto:eshop.wieland-electric.com)

Toleranzing Size ISO 14481/Tolerance system Size ISO 14481  
 (This ISO-standard describes the envelope principle. According to the envelope principle the deviations of form and parallelism are limited by the size tolerances.)  
 Tolerances:  Standard- und Detailtoleranzen nach DIN 9130 Teil 1 einhalten.  
 Conformity with Wieland document MW 5020.010 e. List of prohibited / desirable materials (substances) to be declared.

First tolerance mesh:  CAD - drawing, no manual modifications allowed.  Anwendung: -  First Use: -  Sheet: 1 von 1

Werkstoff/Material	ZIT 4	Tag/Date	Name	Zeichnung Nr./Drawing No.	Index
Zeichnungsart/Type	03.09.	Drütsch T.		92.297.0203.8 01K	
Modifik./Modif.					
Vol.	011./Ser1.				
Ersatz für/Replacement for: -					
 <b>GST1813</b>					
<b>KONFEKT-LEITUNG</b> Buchse-Stecker Schraubausführung/screw connection 250V AC 16A 1,5mm					

922970203801K\_1 CADW3027 Duetsch | 2014-09-08T14:58:41 21.000