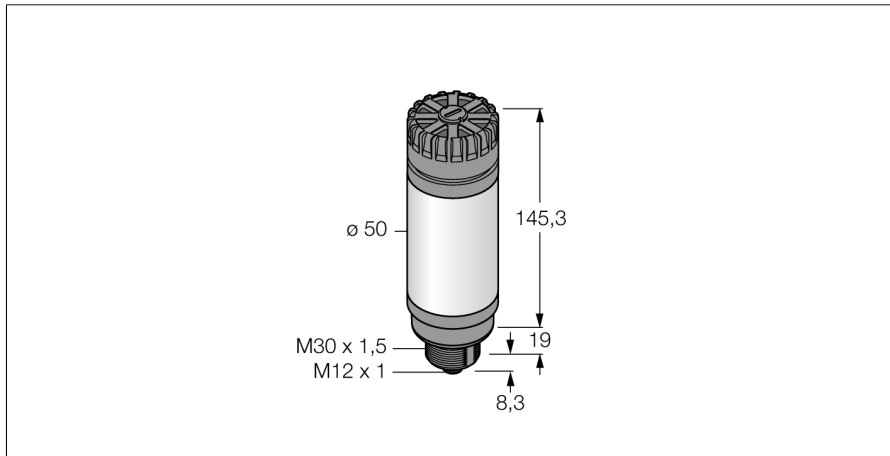
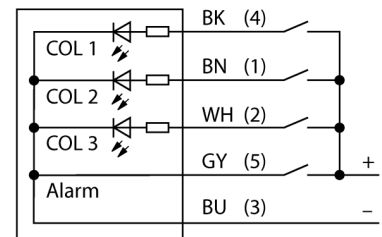


LED-Anzeige Signalsäule CL50GRYAPQ



- Signaltonger max. 92 dB
- LED-Signalsäule mit Signaltonger
- einzeln ansteuerbar
- Mechanisches Einschraubgewinde M30 x 1,5
- Farben: Grün (COL 1) / Rot (COL 2) / Gelb (COL 3)

Anschlussbild



Funktionsprinzip

Mehrfarbige Multifunktions und Signaltonanzeige
Robuste, kostengünstige und einfach zu montierende LED-Säule.
Beleuchtetes Segment für gut sichtbare Bedienung und Systemstatusanzeige.
Darstellung von bis zu drei Farben möglich.
Geräte in Kompaktbauform, daher kein Steuergerät erforderlich.
Keine Montage erforderlich.

Typenbezeichnung	CL50GRYAPQ
Ident-Nr.	3010474
Einsatzzweck	LED Anzeigeleuchte
Funktion	Signalsäule
Kaskadierbar	Nein
Bauform	Glattrohr
Bauform Bezeichnung	CL50
Gehäusewerkstoff	Kunststoff, ABS
Fensterwerkstoff	Kunststoff, diffus
Elektrischer Anschluss	Steckverbinder, M12 x 1, Vierdraht
Werkstoff Kabelmantel	PVC
Schutzart	IP50
Umgebungstemperatur	-20...+50 °C
Zulassungen	CE, UL listed
Betriebsspannung	18...30 VDC
Ansprechzeit typisch	< 10 ms
Lichtart	Grün Rot Gelb
Dimmbar	Nein
Signaltoncharakteristik	Dauerton
Lautstärke	92 dB