



Symmetrisch abstrahlendes Einbauspotlight mit einem Durchmesser von 82 mm,

**geeignet für 68 mm Deckenausschnitt,**

sehr lichtstark mit bis zu 103 lm/W,

höhere Schutzart IP 65 von unten,

geeignet für den Einsatz in Unternehmen der Lebensmittel- und Getränkeindustrie,

fester Abstrahlwinkel von 36°,

passives Wärmemanagement,

einbauring aus Aluminiumdruckguss,

optisches TIR Linsensystem,

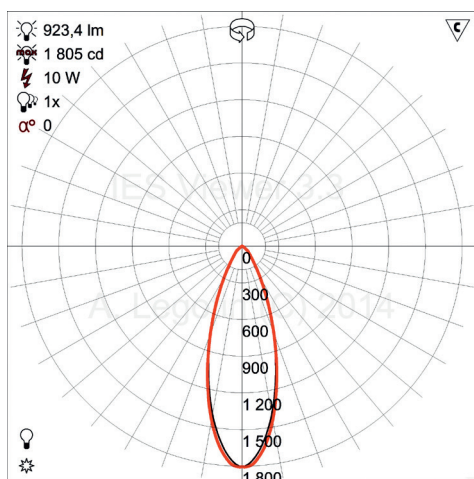
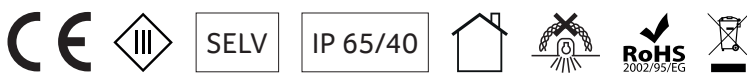
verschiedene Lichtfarben,

Leistungsaufnahme 7 W / 10 W,

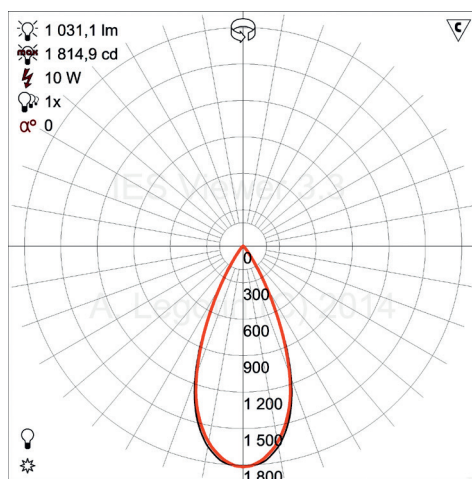
externer Treiber mit Schutzart IP 20

im Lieferumfang enthalten,

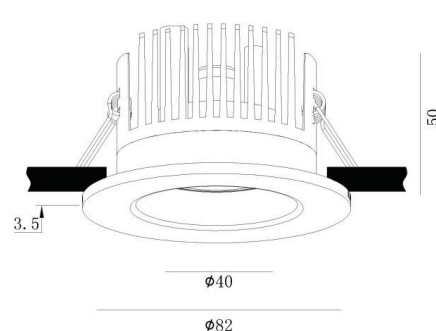
dimmbarer LED Treiber mit DALI oder Phasenan/abschnitt Funktion optional erhältlich.



DOT R82 830 M



DOT R82 840 M



<b>Produktabmessungen</b>	Ø 82 x H 53 mm, DA Ø 68 mm, max. DS 20 mm
<b>Leistungsaufnahme</b>	7 W / 10 W
<b>LED Typ</b>	Citizen
<b>Farbkonsistenz</b>	3 SDCM
<b>Lebensdauer</b>	40.000 h
<b>Lichtstromerhalt</b>	L80 B10
<b>Energieverbrauch</b>	10 kWh / 1.000 h
<b>Input</b>	180 / 250 mA, 37 V DC
<b>Treiber</b>	extern, Standard CertaDrive 10W 0.25A 40V   230V 7W 0.18A 40V   203V
<b>Leistungsfaktor</b>	> 0,9
<b>Dimmfähigkeit</b>	optional, siehe Empfehlungen
<b>Schaltzyklen</b>	unbegrenzt

<b>Zündzeit</b>	< 0,5 Sek.
<b>Anlaufzeit</b>	< 0,2 Sek.
<b>Schutzart</b>	IP 65 / IP 40
<b>Schutzklasse</b>	III
<b>Produktfarbe</b>	RAL 9003, weiß
<b>Produktmaterial</b>	Aluminiumdruckguss
<b>Produktgewicht</b>	186 g
<b>VPE</b>	1
<b>Mindestbestellmenge</b>	1 St.
<b>Umgebungstemperaturbereich</b>	-30 bis +45 °C
<b>Maximale Messpunkttemperatur</b>	70 °C
<b>Lagertemperaturbereich</b>	-30 bis +60 °C
<b>Luftfeuchtigkeit</b>	bis 90 %
<b>Garantie</b>	60 Monate*

\* bei einer durchschnittlichen Einsatzzeit von 4.500 Stunden p.a.

Kurzbezeichnung	Art.-Nr.	Farbtemperatur	CRI	Gesamtlichtstrom	HWW	Optik	Farbe Deckenring	Leistungsaufnahme	Lichtausbeute	inkl. Treiber	EEK.
DLDO-R82-CCOB-830-MW	17010	3.000 K	Ra 80+	923 lm	36°	TIR klar	weiß	10 W	92 lm/W	17027	A+
DLDO-R82-CCOB-840-MW	17011	4.000 K	Ra 80+	1.031 lm	36°	TIR klar	weiß	10 W	103 lm/W	17027	A+
DLDO-R82-CCOB-830-MC	17012	3.000 K	Ra 80+	923 lm	36°	TIR klar	chrom	10 W	92 lm/W	17027	A+
DLDO-R82-CCOB-830-MS	17013	3.000 K	Ra 80+	923 lm	36°	TIR klar	silber matt	10 W	92 lm/W	17027	A+
DLDO-R82-7C-830-MW	17035	3.000 K	Ra 80+	680 lm	36°	TIR klar	weiß	7 W	97 lm/W	17034	A+
DLDO-R82-7C-840-MW	17036	4.000 K	Ra 80+	760 lm	36°	TIR klar	weiß	7 W	108 lm/W	17034	A+
DLDO-R82-7C-830-MS	17037	3.000 K	Ra 80+	680 lm	36°	TIR klar	silber matt	7 W	97 lm/W	17034	A+
DLDO-R82-7C-840-MS	17038	4.000 K	Ra 80+	680 lm	36°	TIR klar	silber matt	7 W	97 lm/W	17034	A+

Die oben aufgeführten Artikel sind Komplett-Sets inkl. Deckenring und nicht dimmbarem LED Treiber. Wenn ein dimmbarer Treiber benötigt wird, stellen Sie bitte die Sets, bestehend aus Housing, Deckenring und Treiber, anhand der unten aufgelisteten Einzelkomponenten zusammen. Das Set mit der Leistungsaufnahme 7 W ist nur mit Treiber 17034 erhältlich. Dimmverfahren: Phase-Cut



LED Spotlight DOT R82, Set mit weißem Deckenring und statischem LED Treiber



LED Spotlight DOT R82, Set mit matt silbernem Deckenring und statischem LED Treiber



LED Spotlight DOT R82, Set mit chromfarbenem Deckenring und statischem LED Treiber



Mittels Phasenabschnitt dimmbarer LED Treiber JET-12-250-IS20-C für Universal- oder LED-Dimmer



DALI Funktion optional erhältlich mit dem LED Treiber LCAI 15W 150mA-400mA ECO slim



Lüftungskappe für LED Spotlight DOT R82 und Q82

KOMPONENTEN DOT R82	Art.-Nr.
Spotlight DOT R82 3.000K	17020
Spotlight DOT R82 4.000K	17021
Deckenring R82, weiß	17023
Deckenring R82, chromfarben	17024
Deckenring R82, silber matt	17025
Deckenring R82, schwarz	17026
Nicht dimmbare Treiber	
CertaDrive 10W 0.25A 40V   230V	17027
Dimmbare Treiber Phase-cut	
TRIAC NT D26012	17028
TRIAC D18009NT	17034
Dimmbare und einstellbare Treiber Dali	
LCAI 15W 150mA-400mA ECO slim	17033

OPTIONALE ARTIKEL	
Lüftungskappe	17022

Der beigegefügte LED Treiber ist statisch. Für einen dimmbaren LED Treiber sowie weitere Deckenringe und eine Lüftungskappe für optimierte Kühlung siehe Tabelle rechts.

Datenblätter zu den dimmbaren Treibern sind auf Anfrage erhältlich.

### WICHTIG

Einstellbare LED Treiber auf den gewünschten Wert einstellen. Dabei beachten, dass der maximal zulässige Leuchtenbetriebsstrom nicht überschritten wird.

### LIEFERUMFANG DER SETS

1. abalight LED Spotlight DOT R82 inkl. Deckenring
2. erforderlicher abalight LED Treiber
3. Kunststoffhandschuhe
4. Installations- und Betriebsanleitung



### ARTIKELHINWEIS

Die LED Spotlights der Serie DOT sind geeignet für den Einsatz in Unternehmen der Lebensmittel- und Getränkeindustrie, die nach IFS Vers. 6 und/oder BRC Global Standard Food Vers. 7 zertifiziert sind.

### BEMESSUNGSWERTE

Bemessungsleistungsaufnahme	7 W / 10 W
Bemessungsumgebungstemperatur	bis 25 °C
Bemessungslichtstromerhalt	≥ 0,80
Bemessungslebensdauerfaktor	≥ 0,90
Bemessungslebensdauer	40.000 h
Bemessungslebensdauer-Farbconsistenz	5 SDCM