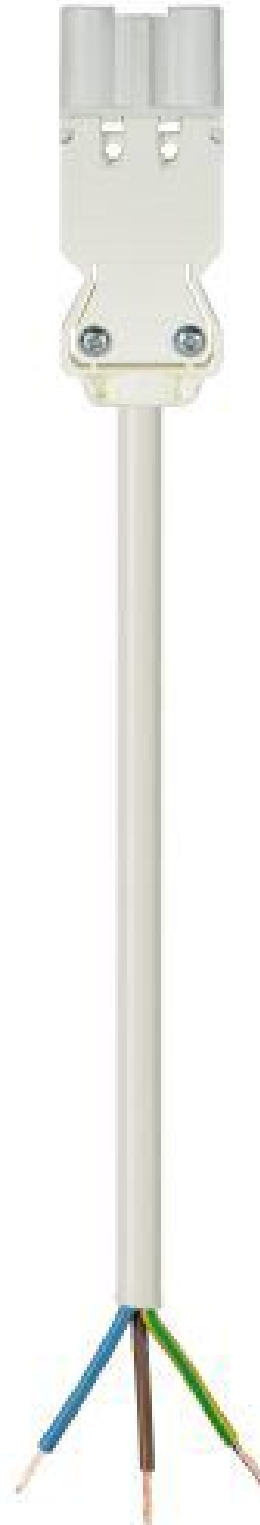


## Produktdatenblatt

Art. Nr. 92.232.2564.2

## Konfektionierte Leitung GST18i3K1-S 15H 25WS

GST18i3 Anschlussleitung Stecker - freies Ende, Länge 2,5 m, 3-polig, Kodierung Netz 250 V, 16 A, Kodierfarbe weiß, Zugentlastungsfarbe weiß, Leitungsfarbe weiß, Leiterquerschnitt 1,5 mm<sup>2</sup>, Kabeltyp H05Z1Z1-F, Brandklasse: Eca



Art. Nr.

92.232.2564.2

EAN	4015573613485
Bestelleinheit	25 Stück

### Zulassungen



### Technische Daten

#### Allgemein

Bemessungsstrom	16 A
Bemessungsspannung	250 V
Bemessungsstoßspannung	4 kV
Verschmutzungsgrad	2
Mechanische Codierung Code	Code 1
Verriegelbar	selbstverriegelnd (mit Werkzeug lösbar)
Codierfarbe / Kontakteinsatz	weiß
Polkennzeichnung	L, N, PE
Gehäusefarbe mit Zugentlastung	weiß

#### Ausführung

Leiter-Nennquerschnitt	1,5 mm <sup>2</sup>
Schutzart (IP)	IP20
Abisolierlänge	9 mm
Abmantellänge	37 mm
Leiterendenbehandlung	ultraschallverdichtete Aderenden
Typ der Leitung	H05Z1Z1-F
Farbe der Leitung	weiß
Kabeldurchmesser max.	8 mm
Leitungsart	Stecker - freies Ende
Art der konfektionierten Leitung	Anschlussleitung
Ausführung Seite 1	freies Leitungsende
Ausführung Seite 2	GST18i3 Stecker

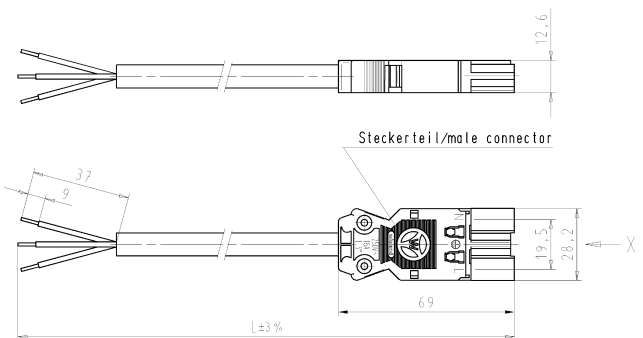
#### Werkstoff

Oberflächenbehandlung	verzinkt
Halogenfrei	ja
Leitung Dauertemperaturbeständigkeit	70 °C
Isolierteil Dauertemperaturbeständigkeit	100 °C
Brandlast	1,024 kWh
Brandklasse	Eca

#### Abmessungen

Gesamtlänge	2,5 m
-------------	-------

**Technische Zeichnung**



Steckerteil/male connector

Gesamtlänge / total length  $\pm 3\%$

Kabel/cable: H05Z1Z1-F3G1,5 halogenfrei/halogen-free  
Farbe/colour: siehe Tabelle/see table

.F	Farbe colour	Codierung Stecker male	Kabelfarbe cable colour
.1	schwarz black	L ⊕ N	schwarz black
.2	weiß white	L ⊕ N	weiß white
.3	grau grey	L ⊕ N	schwarz black
.5	rot red	L ⊕ N	schwarz black

SW = schwarz/black  
WS = weiß/white  
GR01 = grau/grey  
RT03 = rot/red

Typ/type: GST1813K1-S 15H..


Teile-Nr. part-no.	L	Beispiel (Farbe: schwarz) example (colour: black)	Typ type
92.232.XX64.F	XX in dm-Schritten	92.232.1064.1 = 10dm/L = 1000mm	GST1813K1-S 15H 10SW
U2.232.XX64.F	XX in m-Schritten	U2.232.1264.1 = 12 m/L=12000mm	GST1813K1-S 15H X12SW
92.232.XX84.F	XX in dm-Schritten	92.232.1084.1 = 10dm/L = 1000mm	

84.F = spezielle Verpackung und Etikettierung nach A 1960.000  
special packaging and labelling according to A 1960.000

Toleranzsystem Size ISO 14068 / Tolerance system Size ISO 14068-2  
(This ISO-standard describes the envelope principle. According to the envelope principle the deviations of form and position are limited by the size tolerances.)  
Toleranzsystem Size ISO 14068-1 / Tolerance system Size ISO 14068-1  
(This ISO-standard describes the envelope principle. According to the envelope principle the deviations of form and position are limited by the size tolerances.)

Präzisionsnach General tolerance	Zielform Target form	Zielform Target form	Zielform Target form	Zielform Target form	Zielform Target form	Zielform Target form	Zielform Target form	Zielform Target form	Zielform Target form
/	/	/	/	/	/	/	/	/	/

Weitere Daten siehe Katalog  
further data see catalog



PRE-ASSEMBLED CABLE  
KONFEKTLEITUNG  
Stecker/male - freies Ende/free end 1,50mm  
crimp position-K1 2504 halogen-free