

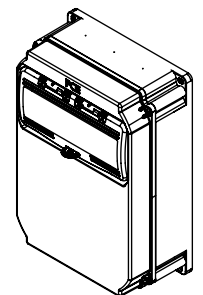
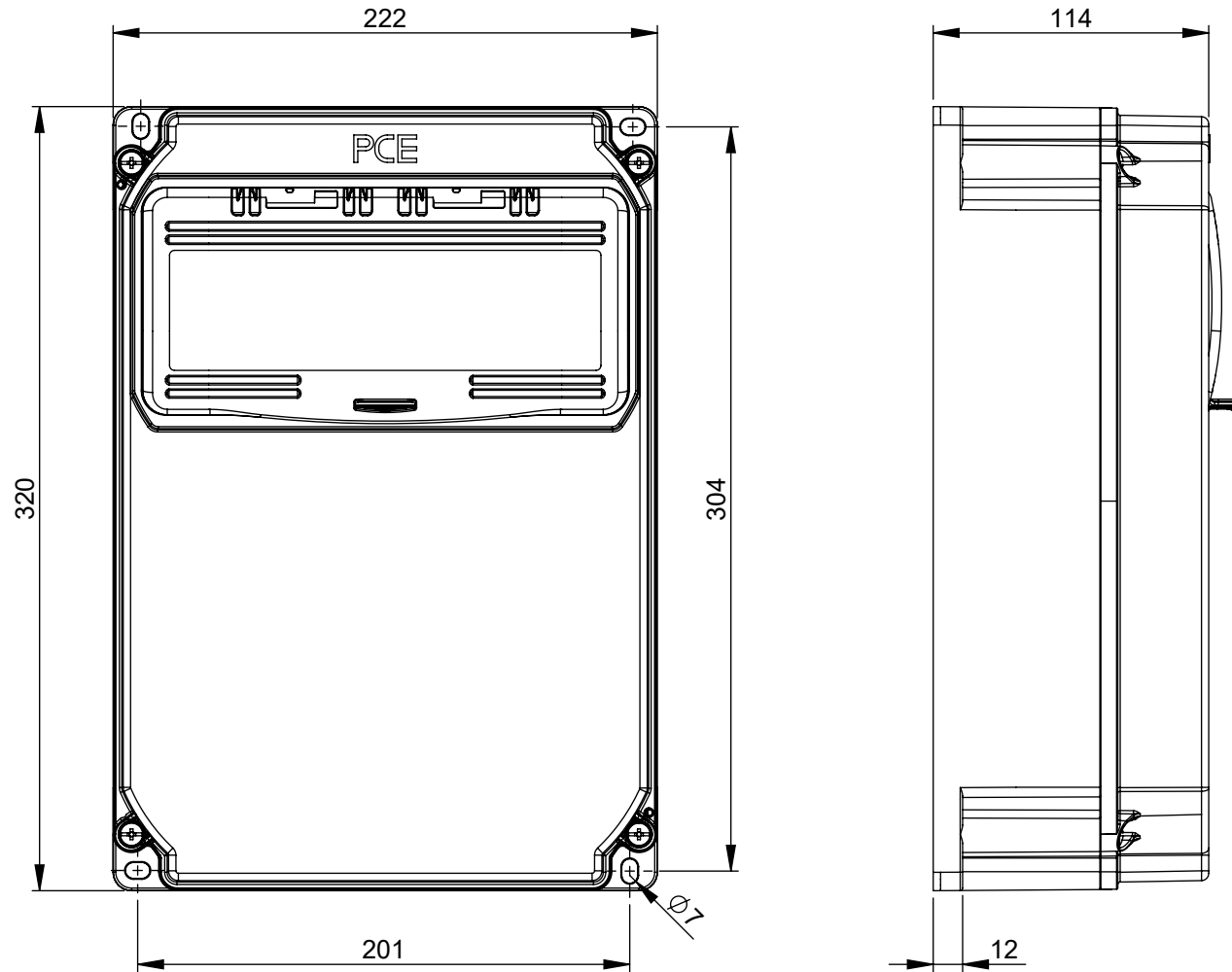
Maßskizze / dimensional drawing

Benennung: Wandverteiler Kunststoff DELTA - Baureihe ANIF4 10 Module (unbestückt)

description: Thermoplastic insulated distribution box DELTA - series ANIF4 10 modules (unequipped)

Teilenummer / part number: 9134*

PCE



M1:10