

**Produktdatenblatt**

Art. Nr. 92.232.6063.1

**Konfektionierte Leitung GST18i3K1B- 15H 60SW**

GST18i3 Anschlussleitung Buchse - freies Ende, Länge 6,0 m, 3-polig, Kodierung Netz 250 V, 16 A, Kodierfarbe schwarz, Zugentlastungsfarbe schwarz, Leitungsfarbe schwarz, Leiterquerschnitt 1,5 mm<sup>2</sup>, Kabeltyp H05Z1Z1-F, Brandklasse: Eca

Art. Nr.	92.232.6063.1
EAN	4015573423145
Bestelleinheit	10 Stück

**Zulassungen**

**Technische Daten**
**Allgemein**

Bemessungsstrom	16 A
Bemessungsspannung	250 V
Bemessungsstoßspannung	4 kV
Verschmutzungsgrad	2
Mechanische Codierung Code	Code 1
Verriegelbar	selbstverriegelnd (mit Werkzeug lösbar)
Codierfarbe / Kontakteinsatz	schwarz
Polkennzeichnung	L, N, PE
Gehäusefarbe mit Zugentlastung	schwarz

**Ausführung**

Leiter-Nennquerschnitt	1,5 mm <sup>2</sup>
Schutzart (IP)	IP20
Abisolierlänge	9 mm
Abmantellänge	37 mm
Leiterendenbehandlung	ultraschallverdichtete Aderenden
Typ der Leitung	H05Z1Z1-F
Farbe der Leitung	schwarz
Kabeldurchmesser max.	8 mm
Leitungsart	Buchse - freies Ende
Art der konfektionierte Leitung	Anschlussleitung
Ausführung Seite 1	Buchse
Ausführung Seite 2	freies Leitungsende

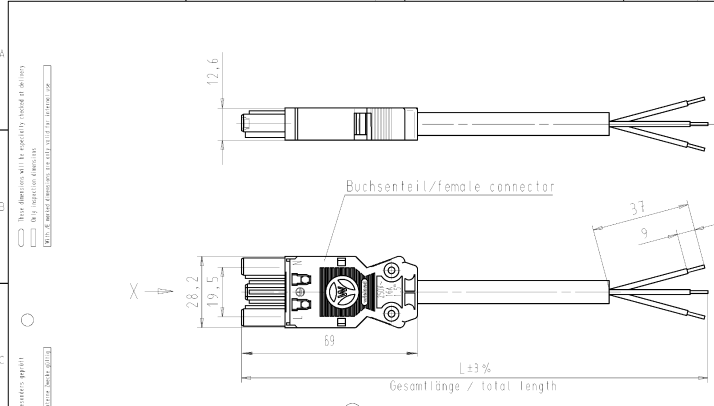
**Werkstoff**

Oberflächenbehandlung	verzinkt
Halogenfrei	ja
Leitung Dauertemperaturbeständigkeit	70 °C
Isolierteil Dauertemperaturbeständigkeit	100 °C
Brandlast	2,337 kWh
Brandklasse	Eca

**Abmessungen**

Gesamtlänge	6 m
-------------	-----

**Technische Zeichnung**



Kabel/cable: H05Z1Z1-F3G1,5 halogenfrei/halogen-free  
Farbe/color: siehe Tabelle/see table

.F	Farbe colour	Codierung *X*	Kabelfarbe cable colour
.1	schwarz black	N ⊕ L	schwarz black
.2	weiß white	N ⊕ L	weiß white
.3	grau grey	N ⊕ L	schwarz black
.5	rot red	N ⊕ L	schwarz black


Typ/type: GST1813K1B- 15H.. SW = schwarz/black  
WS = weiß/white  
GR01 = grau/grey  
RT03 = rot/red

Teile-Nr. part-no.	L	Beispiel (Farbe: schwarz) example (colour: black)	Typ type
92.232.XX63.F	XX in dm-Schritten	92.232.1063.1 = 10dm/L = 1000mm	GST1813K1B- 15H 10SW
U2.232.XX63.F	XX in m-Schritten	U2.232.1263.1 = 12 m/L=12000mm	GST1813K1B- 15H X12SW
92.232.XX83.F	XX in dm-Schritten	92.232.1083.1 = 10dm/L = 1000mm	

83.F = spezielle Verpackung und Etikettierung nach A 1960.000  
special packaging and lable according to A 1960.000

Toleranzsystem Size ISO 14000®/Tolerance system Size ISO 14000®. (This ISO-standard describes the envelope principle. According to the envelope principle the deviations of form and position are limited by the size tolerances).  
Zugabe: 3D-Modell und Datenblätter siehe auch 00-500-500 (if available).  
Zusätzlich: mit Wieland document 00-120-00-00 (if available) / additionally: technical drawings should be designed.

Präferenzmaß nach General tolerance	ISO - Zeichnung, keine numerischen Abmessungen ISO - drawing, no numerical dimensions allowed	1. Verwendung First size	Zeichnung Nr./Drawing No. 92.232.0263.1 01K b
Material/Material	2006 Zugblech 2006 Sheet 1		
Material/Material	2006 Zugblech 2006 Sheet 1		
Material/Material	2006 Zugblech 2006 Sheet 1		


**PRE-ASSEMBLED CABLE KONFEKT-LEITUNG**  
 Buchse/female - freies Ende/free end 1,5mm  
 crimpversion RT 250V halogen-free

Weitere Daten siehe Katalog  
further data see catalog