

Sensor-LED-Strahler - Professional Line

XLED PRO 240 S

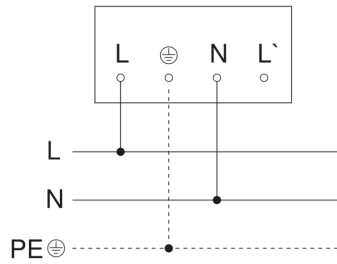
V2 warmweiß anthrazit
EAN 4007841 068066
Art.-Nr. 068066



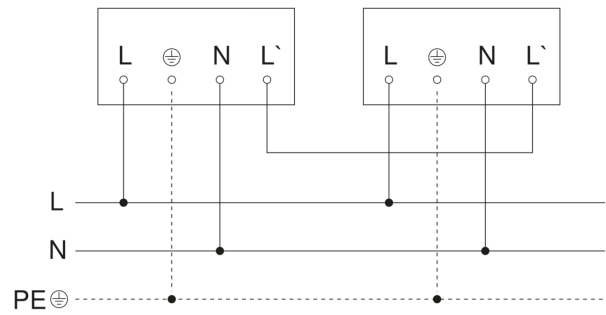
XLED PRO 240 S

V2 warmweiß anthrazit
EAN 4007841 068066
Art.-Nr. 068066

Schaltplan Master



Schaltplan Master-Master Vernetzung



Schaltplan Master-Slave Vernetzung

