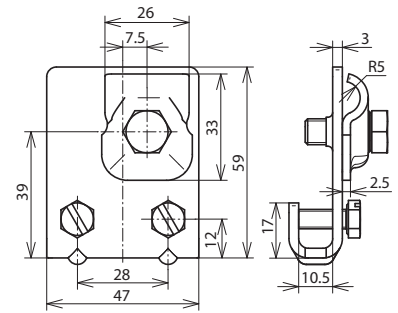
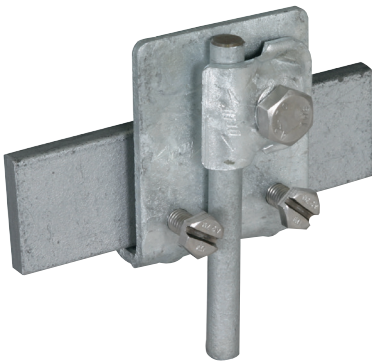


FK KB 6.10 KBF0.7 10 STTZN (365 020)



Maßbild



<b>Typ</b>	<b>FK KB 6.10 KBF0.7 10 STTZN</b>
<b>Art-Nr.</b>	<b>365 020</b>
Klemmbereich Falz	0,7-10 mm
Werkstoff Klemme	<b>St/tZn</b>
Materialstärke (t1)	3 mm
Klemmbereich Rd	6-10 mm
Schraube	M6 x 16 /  M8 x 20 mm
Werkstoff Schraube / Mutter	<b>NIRO</b>
Art der Verbindung	lösbare Verbindung
Blitzstromtragfähigkeit (10/350 µs)	50 kA <sup>*)</sup>
Normenbezug	DIN EN 62561-1

**Stammdaten**

Nettogewicht	120 g/st
Zolltarifnummer (Komb. Nomenklatur EU)	85359000
GTIN (EAN)	4013364035126
VPE	50 ST

Änderungen in Form und Technik, bei Maßen, Gewichten und Werkstoffen behalten wir uns im Sinne des Fortschrittes der Technik vor. Die Abbildungen sind unverbindlich.

<sup>\*)</sup> Genaue Zuordnung siehe Prüfzertifikat.