

## KFP 25 W45 M16 (756 600)

- Spanlos geformtes Innengewinde



Abbildung unverbindlich

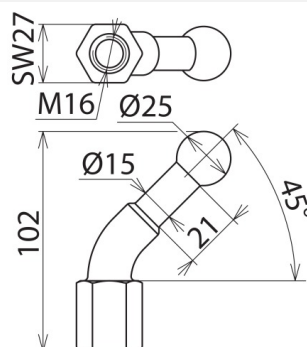


Abbildung unverbindlich

Typ Art.-Nr.	KFP 25 W45 M16 756 600
Kugelfestpunkt Ø	25 mm
Abmessung	M16
Schlüsselweite	27 mm
Max. Seilquerschnitt Cu	95 mm <sup>2</sup>
Max. Kurzschlussstrom I <sub>k</sub> 0,5 s	26,5 kA
Max. Kurzschlussstrom I <sub>k</sub> 1 s	18,7 kA
Norm	DIN VDE 0683-100 (EN/IEC 61230) und Anlehnung an DIN 48088-1
Werkstoff Festpunkt	E-Cu/gal Sn
Gewicht	356 g
Zolltarifnummer (Komb. Nomenklatur EU)	85359000
GTIN (EAN)	4013364004320
VPE	1 Stk.

Änderungen in Form und Technik, bei Maßen, Gewichten und Werkstoffen behalten wir uns im Sinne des Fortschrittes der Technik vor. Die Abbildungen sind unverbindlich.