

Leuchtenart: Wand- und Deckenleuchte

Leuchtenbezeichnung: 6199

Schutzart: IP 44

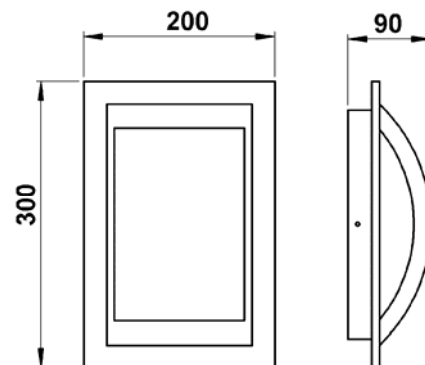
Anwendung: Wandleuchte für den Außen- und Innenbereich.

Leuchtmittel: 1 Stück Allgebrauchsglühlampe A 60 max.75 W,
E 27 Sockelung

alternativ: 1 x Kompakt-Leuchtstofflampe TC – D 13 W G 24 d-1

Osram: Dulux D 13 W 900 lm

Philips: PL – C 13 W 900 lm



Konstruktion:

Leuchte bestehend aus:

Aluminiumguß

Opalglas matt

2 Befestigungslöcher $\varnothing 7$ mm, Abstand senkrecht 160mm, Abstand waagrecht 55mm

Leitungseinführung mit Kabeldurchführungsstülpe für Anschlußleitung max. $\square 1,5$

Anschlußklemme 2x $\square 2,5$

Schutzleiteranschluß

Fassung E 27 (alternativ: G 24 d-1)

Schutzart IP 44

Spritzwassergeschützt

Geschützt gegen feste Fremdkörper größer als 1mm

Schutzklasse 1

CE - Konformitätszeichen

Montage:

Für die Installation und für den Betrieb dieser Leuchte sind die nationalen und internationalen elektronischen Sicherheitsvorschriften zu beachten.

Wandschild mit Hilfe der vier Innensechskant – Gewindestifte aus Leuchtenrahmen lösen, Netzanschlußleitung durch die vorhandene Kabeldurchgangsstülpe ziehen und Wandschild auf Montagegrund anschrauben. Die beiliegenden Silikonschläuche über die Anschlußadern schieben. Schutzleiterverbindung und elektrischen Anschluß an Klemme herstellen. Leuchtmittel einsetzen. Auf richtigen Sitz des Glases auf dem Wandschild achten. Gemeinsam mit dem Leuchtenrahmen über dem Wandschild fixieren und mit Hilfe der vier Innensechskant – Gewindestifte gegen dieses verspannen.

Leuchtmittelwechsel - Wartung:

Leuchtenabdeckung und Glas abnehmen

Leuchtmittel wechseln

Glas säubern

Nur lösungsmittelfreie Reinigungsprodukte verwenden!