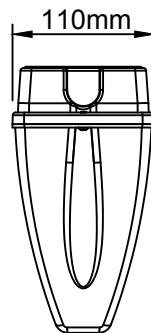
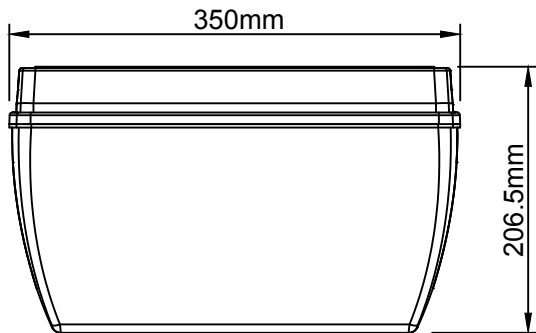


# Installationsanleitung für LED Rettungszeichenleuchte

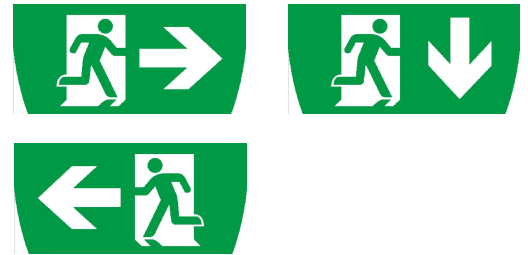
Multipool L Zigbee 3H  
Artikelnummer: 2418



IP65



## Piktogrammtypen



## Technische Daten

Eingangsspannung	: 220-240V AC, 50/60 Hz	Autonomiezeit	: 3h
Leistungsaufnahme	: 10VA   5W	Schutzklasse	: II
Temperaturbereich	: 0°C...+45°C	Schutzart	: IP65
Betriebsart	: Dauer- oder Bereitschaftsbetrieb	Montageart	: Deckenmontage
Ladedauer	: 24h	Erkennungsweite	: 30m

## Vorsichtsmaßnahmen

Dieses Produkt sollte von einer ausgebildeten Elektrofachkraft, im Einklang mit den lokalen Normen und Vorschriften, installiert werden. Stellen Sie unbedingt die Spannungsfreiheit vor der Installation sicher. Überprüfen Sie die Angaben auf dem Typenschild.

## Wartung & Betrieb

**Normalbetrieb:** Die grüne Prüf-LED auf der Vorderseite der Leuchte ist dauerhaft an. Sie ist ausgeschaltet, wenn die allgemeine Stromversorgung ausfällt, das interne Ladeteil fehlerhaft ist oder eine Prüfung durchgeführt wird. Die Leuchte wurde für den Einsatz mit dem H1-SEMM entwickelt. Ein eigenständiger Betrieb ist möglich, aber nicht sinnvoll.

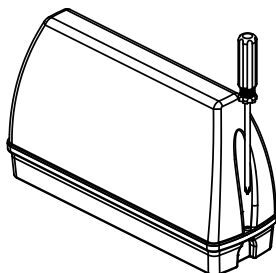
**Batterie:** LiFePO4 wiederaufladbarer Batteriesatz. Bitte tauschen Sie die Batterie aus, wenn die angegebene Autonomiezeit nicht länger erreicht wird. Batterie nur mit dem selben Fabrikat und Typ ersetzen. Beim eingesetzten Batterietyp handelt es sich um eine wartungsfreie Batterie. Austausch nur durch qualifiziertes Fachpersonal. Alte Batterien fachgerecht entsorgen bzw. recyceln. Die Batterie wird bei Temperaturen unter 0 °C oder über 85 °C nicht geladen. Die Batterie muss nach 12 Monaten Lagerzeit nachgeladen werden. Details entnehmen Sie bitte der beiliegenden „Batterie Lagerungs- und Aufladungsrichtlinie“.

Die Lichtquelle dieser Leuchte ist nicht austauschbar. Wenn die Lichtquelle das Ende ihrer Lebensdauer erreicht hat, muss die gesamte Leuchte durch eine neue ersetzt werden.

Die Leuchte verfügt über das D-Zeichen gem. EN 60598-2-24 für Leuchten mit begrenzter Oberflächentemperatur.

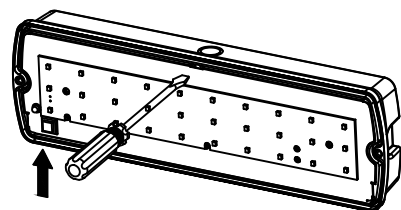
## Montageanweisungen

### 1 Gehäuseabdeckung öffnen



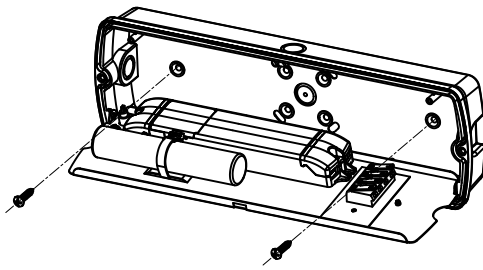
Entfernen Sie die Schrauben mit einem Schraubendreher und nehmen Sie dann die Gehäuseabdeckung ab.

### 2 Trägermodul öffnen



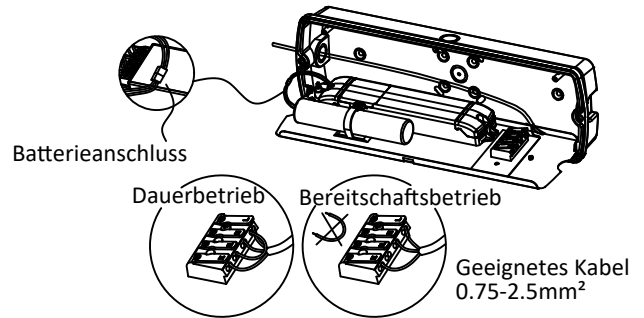
Stecken Sie den Schlitz-Schraubendreher in die Öffnung oberhalb der Mitte und hebeln Sie das Trägermodul auf.

### 3 Montage



Befestigen Sie die Leuchte mit Hilfe der Schrauben an der gewünschten Position.

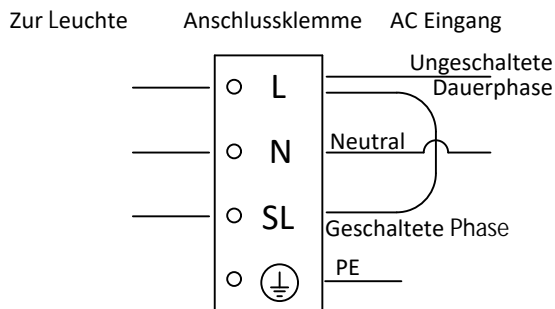
### 4 Anschluss



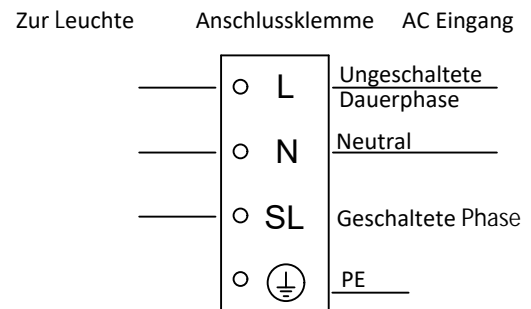
- Schließen Sie das Kabel an den Anschlussklemmen an. Beachten Sie die untenstehenden Verdrahtungshinweise.
- Schließen Sie die Batterie an. Schließen Sie das Trägermodul und befestigen Sie die Gehäuseabdeckung.

## Verdrahtungshinweise

#### Dauerbetrieb



#### Bereitschaftsbetrieb



## Automatische Prüfungen

### Testbetrieb: Inbetriebnahmetest

Der Anschluss an das Stromnetz leitet die Inbetriebnahme ein, bei der die Batterie 24 Stunden lang ununterbrochen geladen wird.

Eine Unterbrechung der Stromversorgung setzt den Zähler auf Null zurück.

Nach 24 Stunden wird die Leuchte einem Dauertest über die Nennbetriebsdauer unterzogen.

Unmittelbar danach folgt eine weitere 24-stündige Ladezeit.

### Testbetrieb: Funktionstest

Ein 5-sekündiger Funktionstest wird einmal wöchentlich durchgeführt.

### Testbetrieb: Dauertest

Ein Dauertest wird, automatisch nach 52 Wochen, über die volle Nennbetriebsdauer durchgeführt.

● Grüne Prüf-LED		● Rote Prüf-LED	
— Dauerhaft Grün	Alles OK / mit Netzwerk verbunden	— Dauerhaft Rot	Leuchtmittelfehler
- - - Langsames Blinken	Dauertest läuft	- - - Langs. Blinken	Batteriefehler
..... Schnelles Blinken	Funktionstest läuft	..... Schn. Blinken	Stromkreisfehler Notbeleuchtungstreiber
- - - Wechselblinken	Notlichtblockierung aktiv	- - - Wechselblinken	Sucht das Wirelessnetzwerk und versucht sich zu verbinden
- - - Zügiges Blinken	Wirelessverbindung wird aufgebaut		
●/● Identifizierungsblinken: Die Prüf-LED blinkt 8x, um die Anzahl der Zigbee-Geräte anzuzeigen. Rot = 0; Grün = 1			
○ Prüf-LED aus      Ruhemodus; Notbetrieb; Erweiterter Notbetrieb			

Hinweis: **Langsames Blinken:** Die Prüf-LED blinkt 1x pro Sekunde.

**Schnelles Blinken:** Die Prüf-LED blinkt 5x pro Sekunde.

**Wechselblinken:** Die Prüf-LED blinkt 2x zügig und 1x langsam für ca. 1 Sekunde.

**Zügiges Blinken:** Die Prüf-LED ist ca. 0,1 Sekunden an und dann ca. 2 Sekunden aus.

**Identifizierungsblinken:** Die Prüf-LED blinkt 8x (rot oder grün) und pausiert dann für ca. 2 - 10 Sekunden.



Die Leuchte kann durch 3-sekündiges Drücken und Halten des Prüftasters zurückgesetzt werden. Beachten Sie die Auswirkungen auf Ihr Netzwerk beim Zurücksetzen von Routern!

Es kann bis zu 2 Minuten dauern bis das erfolgreiche Zurücksetzen über die Prüf-LED angezeigt wird.

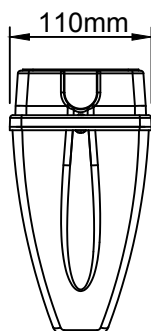
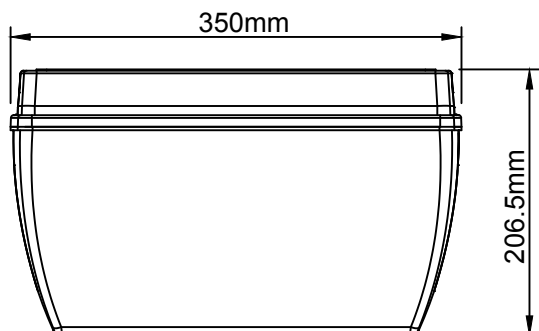
Multipool L Zigbee 3H  
Article code: 2418



IP65



zigbee



### Pictogram Styles



### SPECIFICATION

Power supply	: 220-240VAC, 50/60 Hz	Emergency Duration	: 3h
Power consumption	: 10VA   5W	Protection Class	: II
Ambient temperature	: 0°C...+45°C	IP Rating	: IP65
Operation	: Maintained and Non maintained	Installation	: Ceiling mount
Charge Time	: 24 hours	Viewing distance	: 30m

### PRECAUTIONS

This product shall be installed by a qualified electrician and installed in accordance with latest IEE electrical regulations or the manufacturer's requirements. Check the unit label for correct supply voltage and frequency.

### SERVICE & OPERATION

**Normal Operation:** The green indicator light on the side of the unit stays on. The LED will go out if the mains supply fails, if the internal charger malfunctions, or if the unit is in test mode.

The luminaire was developed for use with the H1-SEMM. Stand-alone operation is possible but not practical.

**Battery:** Sealed Lithium Iron Phosphate(LiFePO<sub>4</sub>) rechargeable battery pack. Batteries should be replaced when the required duration is no longer achieved. In case of a replacement, same brand and type of battery pack must be used. Batteries should be replaced by authorized service personnel only.

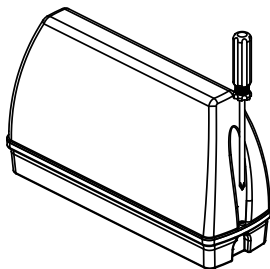
The battery will not charge at temperatures below 0 °C or above 85 °C. Battery has to recharge if it has been kept in stock over 12 months, for details refer to "BATTERY STOCK AND RECHARGE GUIDELINE".

The light source of this luminaire is not replaceable. When the light source reaches its end of life the whole luminaire shall be replaced.

The luminaire has the D mark in accordance with EN 60598-2-24 for luminaires with limited surface temperature.

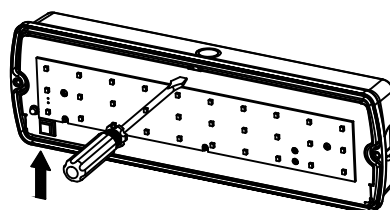
### Mounting Instructions

#### 1 Open Cover



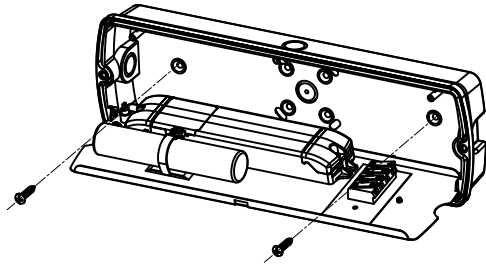
Remove screws by screwdriver then remove the cover.

#### 2 Open gear tray.



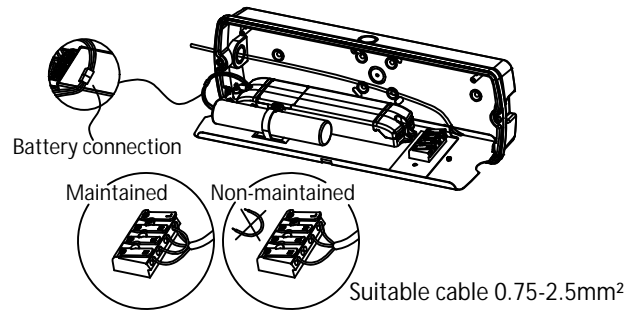
Use blade screwdriver insert the slot and pry off the steel plate.

### 3 Mounting



Install fixture on mounting surface by screws.

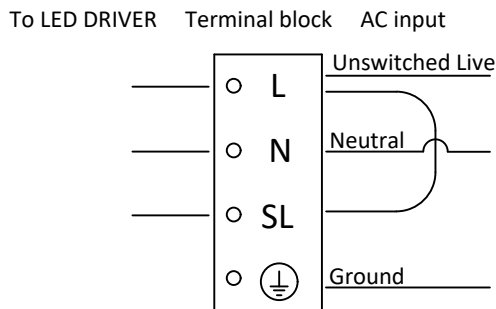
### 4 Wiring connection



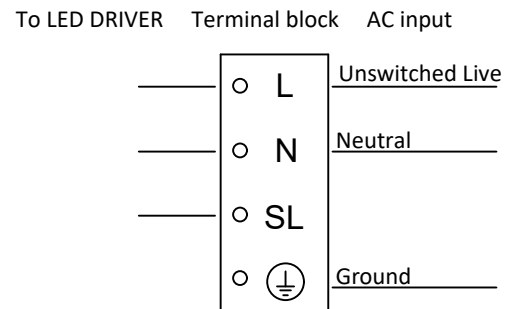
- (a) Connect AC supply cable to terminal block, reference wiring instruction below.
- (b) Attach battery connector. Close gear tray and cover.

## Wiring Instructions

### Maintained Wiring



### Non-maintained Wiring



## AUTO Testing Operation

### TEST OPERATION: Commissioning Test

Connection of the mains supply will initiate commissioning, where the battery will remain on charge for an uninterrupted 24 hours.

An interruption of the mains supply will reset the counter.

After 24 hours the luminaire will be put into a duration test for the rated period.

Immediately followed by another 24 hours charge period.

### TEST OPERATION: Function Test

A 5 seconds function test is carried out at 1 week interval.

### TEST OPERATION: Duration Test

A full rated duration test is carried out automatically at 52 weeks interval.

● Indicator Green		● Indicator Red	
— Stable Green	Working well / Wireless is connected	— Stable Red	Lamp failure
- - Slow Flashing	Duration Test	- - Slow Flashing	Battery failure
..... Fast Flashing	Function Test	..... Fast Flashing	Emergency driver circuit failure
- · - Alternate Flashing	Inhibit mode	- · - Alternate Flashing	Wireless devices is trying to find and connect a new network
- · - Quick Flashing	Wireless connecting or reconnecting		
●/● Identifiable flashing, the indicators flash 8 times to display the number of Zigbee devices. Red means 0, green means 1			
○ Indicators off	Rest mode; Emergency mode; Extended emergency mode		

Note: **Slow Flashing:** LED indicator flashes 1 time in 1 second;

**Fast Flashing:** LED indicator flashes 5 times in 1 second;

**Alternate Flashing:** The green indicator flashes 2 times, then slow flashes for 1 second. Execute cycle;

**Quick Flashing:** Indicator is on for 0.1S and off for 2S;

**Identifiable flashing:** The red or green indicators flash 8 times, then pause for about 2~10 seconds.



The luminaire can be reset by pressing and holding the test button for 3 seconds. Note the effects on your network when resetting routers! It can take up to 2 minutes until the successful reset is indicated via the status indicator LED.