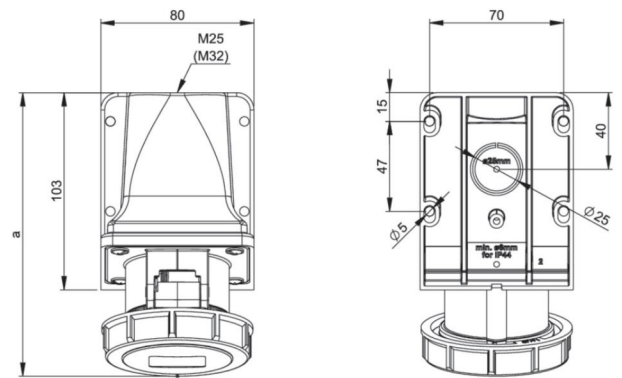


| | |
|---------------------|---|
| Artikel-Nr. | 1232-7 |
| Bezeichnung | CEE-Wandsteckdose 32A 3p 7h IP67 |
| Langbeschreibung | CEE-Wandsteckdose 32A 3p 7h IP67 Gehäusematerial: PA6 Nennstrom: 32A Polzahl: 3 (2P+PE) Uhrzeit-Stellung: 7h Nennspannung/Frequenz: 480-500V~ / 50+60Hz Kontakte: Messing Anschluss-technik: Schraubklemmen Leitungseinführung: oben oder hinten inkl. Blindverschraubung Schutzart: IP67 |
| GTIN (EAN) | 9003399771019 |
| Ursprungsland | AT |
| Zolltarifnummer | 85366990 |
| Nettogewicht | 0,298 kg |
| Verpackungsmenge | 5 |
| Mindestbestellmenge | 5 |

| | |
|-----------------------------------|--------------------------|
| ETIM 9.0 | EC001321 |
| Ausführung | Aufputz |
| IEC-Stromstärke | 32 A |
| Polzahl | 3 |
| Spannung nach EN 60309-2 | 500 V (50+60 Hz) schwarz |
| Uhrzeit-Stellung | 7 h |
| Kennfarbe | schwarz |
| Schutzart (IP) | IP67 |
| Anschluss-technik | Schraubklemme |
| Kabeleinführung | Verschraubung |
| Werkstoff | Kunststoff |
| Kontaktmaterial | CuZn |
| Oberflächenbehandlung Kontakte | unbehandelt |
| Befestigungsart | Außenbefestigung |

| | |
|-------------------------|------------------------|
| a | 161 mm |
| b | 108 mm |
| Leitung flexibel | 2,5-6 mm ² |
| Leitung starr | 2,5-10 mm ² |
| Kontaktschrauben | 110 Ncm |
| Verbindungsschrauben | 110 Ncm |
| Abmantelungslänge | 50 mm |
| Abisolierlänge | 12-14 mm |
| Umgebungstemperatur | -25 – 40 °C |
| Temperaturbeständigkeit | -25 – 80 °C |



b=Höhe/height
Neigung/angle=15°



<https://www.pcelectric.at/shop/de/?func=detail&artnr=1232-7>