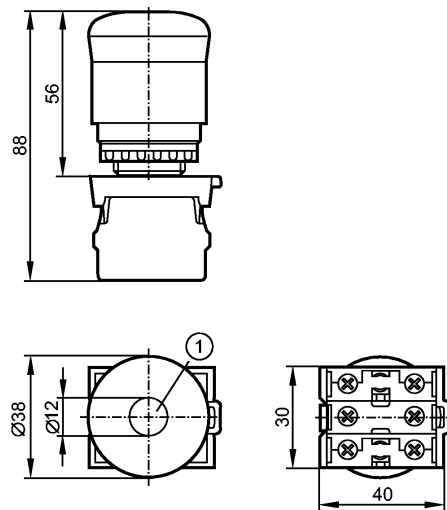


## E7007S

Front panel mounted E-Stop

AS-i Safety at Work



1: LED rot



### Produktmerkmale

Not-Halt Taster beleuchtet

Frontbefestigung

Rückstellung erfolgt durch Drehen

2 Öffnerkontakte / 1 rote LED

Not-Halt Taster überlistungssicher nach EN ISO 13850

### Elektrische Daten

Betriebsspannung [V] 12...30 V AC/DC (LED)

Strombelastbarkeit [A] 0,008...0,015 (LED)

### Umgebungsbedingungen

Umgebungstemperatur [°C] -25...70

Schutzart IP 67 / IP 69K

### Mechanische Daten

Gewicht [kg] 0,097

### Elektrischer Anschluss

Anschluss Schraubklemmen

### Bemerkungen

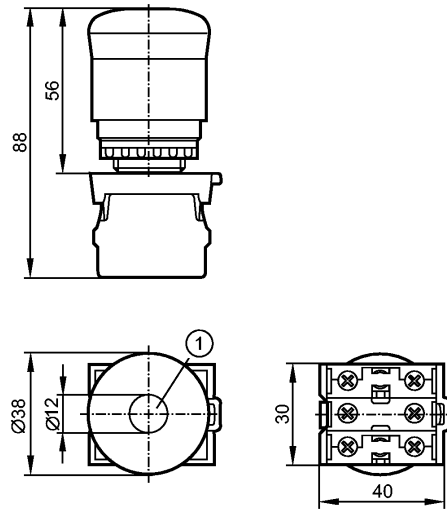
Bemerkungen Einbaulage beliebig

Verpackungseinheit [Stück] 1

## E7007S

Front panel mounted E-Stop

AS-i Safety at Work



1: LED red



### Product characteristics

Illuminated E-STOP

front mounting

reset by turning

2 NC contacts / 1 red LED

fool-proof E-STOP to EN ISO 13850

### Electrical data

Operating voltage [V] 12...30 V AC/DC (LED)

Current rating [A] 0.008...0.015 (LED)

### Environment

Ambient temperature [°C] -25...70

Protection IP 67 / IP 69K

### Mechanical data

Weight [kg] 0.097

### Electrical connection

Connection screw terminals

### Remarks

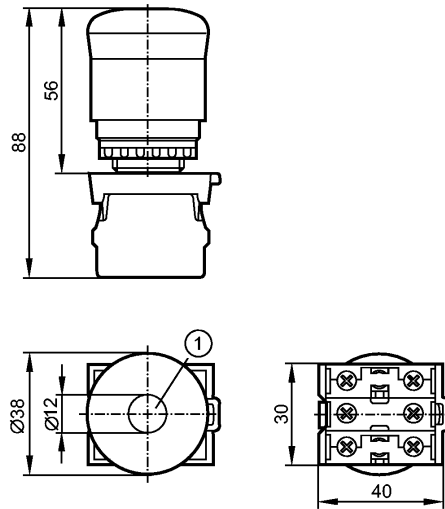
Remarks any mounting position

Pack quantity [piece] 1

**E7007S**

Front panel mounted E-Stop

AS-i Safety at Work



1: LED rouge



**Caractéristiques du produit**

Bouton d'ARRET D'URGENCE lumineux

fixation encastrée

retour en position initiale en tournant

2 contacts NF / 1 LED rouge

Bouton d'ARRET D'URGENCE inviolable selon EN ISO 13850

**Données électriques**

Tension d'alimentation [V] 12...30 V AC/DC (LED)

Courant de sortie [A] 0,008...0,015 (LED)

**Conditions d'utilisation**

Température ambiante [°C] -25...70

Protection IP 67 / IP 69K

**Données mécaniques**

Poids [kg] 0,097

**Raccordement électrique**

Raccordement Bornes à vis

**Remarques**

Remarques position de montage au choix

Quantité [pièce] 1